

République Algérienne Démocratique et Populaire  
Ministère de l'enseignement Supérieur et de la Recherche Scientifique

**Université Ahmed Draïa Adrar**  
**Faculté : Science de la technologie**



# Mémoire de Magister

Option :

Modélisation et simulation en énergétique.

Présenté par

**BELFEDHAL Abdelmalek**

Thème

***Etude et Simulation d'une Centrale Photovoltaïque  
connectée au Réseau Electrique à la Région  
d'Adrar.***

Soutenue le .....

**Jury**

M .Hamouda : (Pr Univ Adrar )  
A. Benatiallah : (Pr Univ Adrar)  
M. Sellam : (Pr Univ Bechar)  
S. Bentouba : (MCA Univ Adrar)

Président  
Rapporteur  
Examineur  
Examineur

**2013-2014**

---

## ***Dédicaces***

---

A la mémoire de mon père ‘ Sidi El hadj’

A ma mère ‘El hadja’

A mes frères et sœurs

A mon épouse et mes chers enfants :

Hamani, Hamza, Batoul et Maroua

A tous mes amis

**Je dédie ce travail**

---

---

---

## Remerciements

---

**Au** terme de ce travail, mes remerciements vont tout d'abord à Allah, le tout puissant, le miséricordieux de m'avoir donné la force et la patience pour le mener à terme.

**Mes** profonds remerciements sont adressés à mon encadreur, monsieur Ali Benatallah , Professeur à l'université d'Adrar pour avoir accepté de m'encadrer, pour ses encouragements et ses conseils précieux.

**Je** tiens à remercier particulièrement Mr M.Hamouda, Professeur à l'Université d'Adrar, pour l'honneur qu'il m'a fait en acceptant d'assurer la présidence du jury.

**Mes** vifs remerciements vont également à messieurs : M.Sellam de Bechar et S. Bentouba pour avoir accepté de juger ce travail.

**A** la fin, Mes remerciements s'adressent Mr S.Makloufi et à tous ceux et celles qui ont contribué de près ou de loin à l'aboutissement de ce travail.

**Encore une fois, Merci ;**

---

---

# ***Sommaire***

---

---



# Sommaire

Introduction générale.....	01
<b>Chapitre I: Généralités sur les systèmes photovoltaïques connectés au réseau.....</b>	<b>03</b>
I.1 Introduction.....	04
I.2 Généralités sur le solaire photovoltaïque.....	04
I.3 L'électricité par le solaire photovoltaïque.....	05
I.4 Systèmes Photovoltaïques connectés au réseau électrique.....	09
I.4.1 Systèmes Photovoltaïques connectés au réseau Basse Tension.....	10
I.4.2 Systèmes Photovoltaïques connectés au réseau HTA.....	11
I.4.3 Structure générale d'une centrale Photovoltaïque au sol.....	11
I.5 Topologie des convertisseurs.....	12
I.5.1 Onduleur central.....	13
I.5.2 Onduleurs Rangés strings.....	14
I.5.3 Onduleurs Intégrés aux panneaux.....	15
I.6 Interaction entre le réseau de distribution et les systèmes PV.....	16
I.6.1 Influence des systèmes photovoltaïques sur le réseau de distribution.....	16
I.6.1.a Influence sur le plan de tension.....	16
I.6.1.b Influence sur le plan de protection.....	17
I.6.1.c Influence sur la qualité de l'énergie.....	17
I.6.2 Influence du réseau sur le fonctionnement des installations PV.....	18
I.6.2.a Régime de neutre et courants de fuite.....	18
I.6.2.b Niveau de tension du réseau.....	18
I.7 Normes de raccordement des systèmes PV au réseau électrique.....	19
I.7.1 Tension de fonctionnement.....	19
I.7.2 Fréquence.....	20
I.7.3 Mise à la terre.....	20
I.7.4 Injection du courant continu.....	20
I.7.5 Harmoniques.....	20
I.7.6 Facteur de puissance.....	21
I.7.7 Détection de l'ilotage.....	21
I.8 Conclusion.....	22
I.9 Références bibliographiques du Chapitre I.....	23
<b>Chapitre II : Etude de pré faisabilité d'une centrale PV connectée au réseau à Adrar.....</b>	<b>25</b>
II.1 Introduction.....	26
II.2 Filière Photovoltaïque en Algérie.....	27
II.2.1 Potentiel solaire.....	27
II.2.2 Bilan de réalisation des systèmes photovoltaïques.....	28
II.2.3 Filière Photovoltaïque à Adrar.....	31
II.3 Caractéristiques de la région d'Adrar.....	32
II.4 Gisement solaire.....	33
II.4.1 Latitude.....	33
II.4.2 Longitude.....	33

II.4.3 Déclinaison du soleil.....	33
II.4.4 L'angle horaire.....	34
II.4.5 La hauteur angulaire.....	35
II.4.6 L'azimut du soleil.....	35
II.4.7 Orientation du capteur.....	36
II.4.8 Angle d'incidence.....	36
II.4.9 La durée du jour.....	36
II.4.10 La durée d'insolation.....	36
II.4.11 Estimation de l'énergie incidente instantanée.....	36
II.4.12 Estimation d'énergie journalière incidente.....	38
II.4.13 Estimation d'énergie annuelle incidente.....	38
II.5 Calcul du potentiel solaire au site d'Adrar.....	39
II.5.1 La durée du jour.....	39
II.5.2 La durée d'insolation à Adrar.....	40
II.5.3 La température à Adrar.....	41
II.5.4 Le flux solaire à Adrar.....	42
II.6 Réseau électrique d'Adrar.....	43
II.6.1 Parc de production de l'énergie électrique à Adrar.....	43
II.6.2 Réseau de transport de l'énergie électrique d'Adrar.....	45
II.6.3 Réseau de de distribution de l'énergie électrique d'Adrar.....	46
II.6.4 Courbe des charges.....	47
II.7 Etude de préféabilité d'une centrale PV connectée au réseau à Adrar.....	48
II.7.1 Coïncidence de la charge pointe avec l'ensoleillement reçu.....	49
II.7.2 Taux de réduction de la charge par le système photovoltaïque.....	50
II.8 Conclusion.....	52
II.9 Références bibliographiques du Chapitre II.....	53
Chapitre III : Modélisation et simulation des éléments constitutifs d'une centrale PV connectée au Réseau.....	54
III.1 Introduction.....	55
III.2 Générateur Photovoltaïque.....	55
III.2.1 Principe de fonctionnement d'une cellule photovoltaïque.....	56
III.2.1.2 Module photovoltaïque.....	57
III.2.1.3 Courbes Caractéristiques du module photovoltaïque.....	58
III.2.1.4 Rendement de conversion.....	59
III.2.1.5 Facteurs limitant le rendement de conversion.....	60
III.2.1.6 La mise en série/Parallèle des modules Photovoltaïques.....	62
III.2.2 Modélisation d'une cellule photovoltaïque.....	63
III.2.2.1 Modèle à une diode.....	63
III.2.2.2 Modèle à deux diodes.....	65
III.2.2.3 Modèle polynomial.....	66
III.2.3 Détermination des paramètres du modèle à une diode.....	66
III.2.3.1 Détermination du courant photonique.....	67
III.2.3.2 Détermination du courant de saturation.....	67
III.2.3.3 Détermination des résistances série et parallèle.....	68
III.2.4 Simulation du module photovoltaïque.....	71
III.3 Unité de conditionnement de puissance.....	74

III.3.1 Convertisseur DC/DC.....	74
III.3.1.1 Convertisseur DC/DC Boost.....	74
III.3.1.2 Recherche du point à puissance maximale.....	76
III.3.1.2.1 Méthodes indirectes.....	76
III.3.1.2.2 Méthodes directes.....	76
III.3.1.2.3 Méthode d'incrémentation de la conductance (Inc).....	77
III.3.1.3 Simulation du Boost.....	79
III.3.2 Convertisseur DC/AC.....	81
III.3.2.1 Commande de l'onduleur.....	83
III.3.2.1.a. Commande par hystérésis.....	83
III.3.2.1.b Commande par Modulation de Largeur d'Impulsion MLI.....	83
III.4 Filtre passif.....	85
III.5 Transformateur élévateur BT/HTA et réseau électrique.....	86
III.6 Synchronisation avec le réseau électrique.....	87
III.6.1 Principe de la PLL.....	87
III.6.2 PLL triphasée dans le domaine de Park.....	88
III.7 Commande de l'interface au réseau électrique.....	89
III.7.1 Commande Watt Var découplée.....	89
III.8 Régulation de la tension continue.....	92
III.9 Conclusion.....	94
III.10 Références bibliographiques du Chapitre III.....	95
Chapitre IV Simulation et Résultats.....	97
VI.1 Introduction.....	98
VI.2 Présentation du système.....	98
VI.3 Fonctionnement du système sous ensoleillement constant.....	100
VI.4 Fonctionnement du système sous ensoleillement variable.....	107
VI.5 Conclusion.....	111
Conclusion générale.....	112
Annexes.....	116

## Liste des figures

### Liste des figures chapitre I

<b>Figure I.01</b> : Capacité Photovoltaïque installée au niveau mondial en 2013.....	05
<b>Figure I.02</b> : Capacité photovoltaïque installée des dix premiers pays au monde en 2013.....	06
<b>Figure I.03</b> : Photos de centrales Photovoltaïques à travers le monde.....	07
<b>Figure I.04</b> : Evolution du prix du module photovoltaïque.....	08
<b>Figure I.05</b> : Fonctionnalités générales des systèmes photovoltaïques connectés au réseau.....	09
<b>Figure I.06</b> : Système PV connecté au réseau (cas d'une habitation).....	10
<b>Figure I.07</b> : Structure d'une centrale photovoltaïque au sol.....	11
<b>Figure I.08</b> : Onduleur Central.....	13
<b>Figure I.09</b> : Onduleur String.....	14
<b>Figure I.10</b> : Onduleur intégré au panneau.....	15
<b>Figure I.11</b> : Profil de tension le long d'une ligne de distribution.....	16

### Liste des figures chapitre II

<b>Figure II.01</b> : (a) Ceinture solaire, Ensoleillement moyen annuel excède 2000 kWh/m <sup>2</sup> /an.....	27
(b) Irradiation Solaire globale reçue sur plan incliné: moyenne annuelle	
<b>Figure II.02</b> : (a) Programme d'électrification des 18 villages solaires.....	28
(b) Programme PCSC 16 villages solaires	
(c) Programme PHP	
<b>Figure II.03</b> : Solaire Photovoltaïque en Algérie à l'horizon 2030.....	29
<b>Figure II.04</b> : Coordonnées horaires $\delta$ et $\omega$ .....	33
<b>Figure II.05</b> : Variation de l'inclinaison solaire $\delta$ .....	34
<b>Figure II.06</b> : Variation de la durée du jour à Adrar au cours d'une année.....	39
<b>Figure II.07</b> : Durée d'insolation mensuelle mesurée 1992-2002 à Adrar.....	40
<b>Figure II.08</b> : Température Maximale et Minimale à Adrar.....	41
<b>Figure II.09</b> : Ensoleillement Direct, Diffus et Global au 30 juillet Adrar.....	42
<b>Figure II.10</b> : Evolution du Parc de production de la wilaya d'Adrar.....	43
<b>Figure II.11</b> : Evolution de la puissance maximale appelée.....	44
<b>Figure II.12</b> : Réseau de Transport arrêté au 30/04/2013.....	45
<b>Figure II.13</b> : Evolution du nombre d'abonnés au 31/12/2013.....	46
<b>Figure II.14</b> : Courbes de charge.....	47
<b>Figure II.15</b> : Coïncidence entre l'ensoleillement et la charge.....	49
<b>Figure II.16</b> : Courbe de charge du poste MT/MT Adrar (Sans Photovoltaïque).....	50
<b>Figure II.17</b> : Courbe de charge du poste MT/MT Adrar (Avec Photovoltaïque).....	51

### Liste des figures Chapitre III

<b>Figure III. 01</b> : Cellule Photovoltaïque.....	56
<b>Figure III. 02</b> : De la cellule au module Photovoltaïque .....	57
<b>Figure III.03</b> : Courbe $I_{PV}$ ( $V_{PV}$ ) d'un module Photovoltaïque.....	58
<b>Figure III.04</b> : Courbe $P$ ( $V_{PV}$ ) d'un module Photovoltaïque.....	59
<b>Figure III.05</b> : Différentes pertes lors de la conversion photovoltaïque.....	61
<b>Figure III.06</b> : Association des modules.....	62
<b>Figure III.07</b> : Modèle à une diode d'une cellule PV.....	63
<b>Figure III.08</b> : Modèle à deux diodes d'une cellule PV.....	65
<b>Figure III.09</b> : Effet de la variation du facteur d'idéalité sur la caractéristique.....	68
<b>Figure III.10</b> : Effet de la variation de la résistance série sur la caractéristique.....	68

<b>Figure III.11</b> : Organigramme de la méthode d'évaluation des résistances.....	70
<b>Figure III.12</b> : Simulation du module PV alimentant une charge optimale.....	72
<b>Figure III.13</b> : Caractéristiques $I_{pv}(V_{pv})$ et $P(V_{pv})$ pour $T=25^{\circ}\text{C}$ , $E=1000\text{W}/\text{m}^2$ .....	73
<b>Figure III.14</b> : Caractéristique $I_{pv}(V_{pv})$ pour différents ensoleillement ( $T=25^{\circ}\text{C}$ ).....	73
<b>Figure III.15</b> : Structure du hacheur élévateur Boost.....	74
<b>Figure III.16</b> : Formes d'ondes du hacheur élévateur Boost.....	75
<b>Figure III.17</b> : Signe de la dérivée de puissance sur la caractéristique $P(V_{pv})$ .....	77
<b>Figure III.18</b> : Organigramme de la méthode d'incrémentement de la conductance.....	78
<b>Figure III.19</b> : Modèle Simulink (GPV+Boost).....	79
<b>Figure III.20</b> : Variation de l'ensoleillement.....	79
<b>Figure III.21</b> : Puissance soutirée du module (Avec et sans MPPT).....	80
<b>Figure III.22</b> : Onduleurs photovoltaïques .....	81
<b>Figure III.23</b> : Structure du convertisseur DC/AC.....	82
<b>Figure III.24</b> : Commande par Hystérésis d'un bras de l'onduleur.....	83
<b>Figure III.25</b> : Commande MLI ; formes d'ondes des tensions.....	84
<b>Figure III.26</b> : Types de transformateurs pour les installations PV .....	86
<b>Figure III.27</b> : Principe du circuit PLL.....	87
<b>Figure III.28</b> : Schéma de principe du système PLL Triphasé.....	88
<b>Figure III.29</b> : Schéma simplifié du système PLL.....	88
<b>Figure III.30</b> : Schéma d'un onduleur connecté au réseau.....	89
<b>Figure III.31</b> : Schéma bloc de la méthode Watt-Var découplée.....	90
<b>Figure III.32</b> : Schéma global du contrôle par la méthode Watt-Var découplé.....	91
<b>Figure III.33</b> : Bilan de puissance dans le bus continu.....	92
<b>Figure III.34</b> : Schéma de régulation de la tension continue.....	93
<b>Liste des figures Chapitre VI</b>	
<b>Figure IV. 01</b> : Modèle Simulink de la Centrale Photovoltaïque connectée au réseau.....	99
<b>Figure IV. 02</b> : Tension et du courant généré par le système Photovoltaïque.....	100
<b>Figure IV. 03</b> : Puissance générée par le système Photovoltaïque & les puissances injectées.....	101
<b>Figure IV. 04</b> : Tension mesurée aux bornes du bus continu( $V_{dcms}$ ).....	102
<b>Figure IV. 05</b> : Tension ( $V_d$ et $V_q$ ) du réseau.....	102
<b>Figure IV. 06</b> : Courants de référence ( $I_{d\text{réf}}$ et $I_{q\text{réf}}$ ).....	103
<b>Figure IV. 07</b> : Tension composée de sortie de l'onduleur.....	104
<b>Figure IV. 08</b> : Analyse spectrale et THD de la tension de sortie de l'onduleur.....	104
<b>Figure IV. 09</b> : Tension de sortie du filtre.....	105
<b>Figure IV. 10</b> : Analyse spectrale et THD de la tension de sortie de l'onduleur.....	105
<b>Figure IV. 11</b> : Tension de sortie du transformateur.....	106
<b>Figure IV. 12</b> : Analyse spectrale et THD de la tension de sortie du transformateur.....	106
<b>Figure IV. 13</b> : Variation de l'ensoleillement appliqué.....	107
<b>Figure IV. 14</b> : Tension $V_{pv}$ du générateur.....	107
<b>Figure IV. 15</b> : le courant $I_{pv}$ généré .....	108
<b>Figure IV. 16</b> : Puissance débitée par le générateur photovoltaïque.....	108
<b>Figure IV. 17</b> : Puissances active et réactive au point de connexion au réseau.....	109
<b>Figure IV. 18</b> : Tension du bus continu.....	109
<b>Figure IV. 19</b> : Tension au point de connexion.....	110
<b>Figure IV. 20</b> : courant injecté au réseau.....	110

---

---

## Liste des tableaux

---

### Liste des tableaux Chapitre I

<b>Tableau I.01</b> : Tension de raccordement BT en fonction de la puissance max de production.....	10
<b>Tableau I.02</b> : Tension de raccordement HTA en fonction de la puissance max de production.....	11
<b>Tableau I.03</b> : Caractéristiques techniques des différentes topologies d'onduleurs .....	15
<b>Tableau I.04</b> : Plage de fonctionnement de tension et temps de déconnexion.IEEE1547&IEC61727....	
<b>Tableau I.05</b> : Plage de fréquence et temps de déconnexion IEEE 1547 & IEC 61727.....	20
<b>Tableau I.06</b> : Limites des harmoniques.....	21

### Liste des tableaux Chapitre II

<b>Tableau II.01</b> Potentiel solaire en Algérie.....	27
<b>Tableau II.02</b> Programme de développement des énergies renouvelables sur le réseau d'Adrar.....	31
<b>Tableau II.03</b> : Données climatiques de la région d'Adrar.....	32
<b>Tableau II.04</b> : Constantes caractérisant l'état de l'atmosphère.....	37
<b>Tableau II.05</b> : Evolution des consistances physiques du réseau de distribution d'Adrar.....	46

### Liste des tableaux Chapitre III

<b>Tableau III.01</b> : Caractéristiques du BP 585Sunny.....	71
--	----

---

---

# ***Introduction générale***

---





## **Introduction générale**

Nul ne peut nier la croissance extravagante de la demande en énergie électrique qui est devenue ressource essentielle et vitale. Selon l'Agence internationale de l'Énergie (AIE), dans le scénario de référence de 2007-2030, la consommation mondiale d'électricité augmente deux fois plus vite que la demande en énergie primaire et plus de 40 % de l'énergie électrique mondiale est encore produite à partir du charbon, ce qui en fait la principale source d'émissions de CO<sub>2</sub> qui est responsable de 80 % de l'impact total des gaz à effet de serre. Le monde serait ainsi sur la voie d'une hausse moyenne de la température à long terme de 3,6 °C. Ce taux de pollution est imputable aux centrales classiques.

Tenir en compte d'une part, la raréfaction des ressources fossiles (charbon, pétrole, gaz naturel), la problématique environnementale de surchauffe de la planète avec ses impacts néfastes, et d'autre part, la satisfaction des besoins croissants en électricité des secteurs qualifiés d'énergivores, ont fait des énergies renouvelables une solution potentielle et une voie de sortie vis à vis de notre mode de consommation en énergies fossiles. Elles ont le mérite d'être gratuites, propres et inépuisables.

Conscients de l'intérêt grandissant des énergies renouvelables et de leurs enjeux, les pays industrialisés et émergents ont instauré des politiques œuvrant à la maîtrise des productions et des consommations d'énergie.

Notre pays, de par sa situation géographique, dispose de l'un des gisements solaires les plus importants au monde. Avec une durée d'insolation sur la quasi-totalité du territoire national dépassant les 2000 heures annuellement et atteint les 3900 heures (hauts plateaux et Sahara), l'énergie reçue quotidiennement sur une surface horizontale de 1 m<sup>2</sup> est de l'ordre de 5 kWh ; ce qui favorise l'épanouissement de l'énergie solaire photovoltaïque et permet à couvrir certains de nos besoins en électricité.

L'Algérie compte se positionner comme un acteur majeur dans la production de l'électricité à partir du photovoltaïque par l'amorçage d'un programme ambitieux des énergies renouvelables. La région d'Adrar, au sud-ouest, tirera profit de son potentiel solaire et aura une part importante de ce programme par la réalisation de 19 projets accumulant une puissance de 288 MW dont 53 MW seront issus des 08 centrales photovoltaïques au sol. Lorsque le solaire est utilisable, l'énergie électrique produite à partir de ces centrales permet d'assurer, partiellement ou totalement, la charge appelée. Les centrales photovoltaïques de puissance sont destinées à renforcer le réseau électrique en différents points critiques :

- Par exemple, aux extrémités d'un réseau, la qualité de la puissance s'affaiblit lorsque la demande en électricité augmente. Une centrale photovoltaïque placée en bout de ligne permet de redresser la tension, d'améliorer la puissance et d'éviter la surchauffe du poste de conversion.
- Lorsque le maximum de la charge appelée est en phase avec l'ensoleillement, la centrale photovoltaïque connectée au réseau permet d'écarter les pointes. C'est le cas dans les régions du sud où la demande est maximale aux heures les plus ensoleillées en raison de l'utilisation massive de l'air conditionné (climatiseurs).

C'est dans ce contexte que portera notre mémoire, l'étude et simulation d'une centrale photovoltaïque connectée au réseau électrique à la région d'Adrar. Il est scindé en quatre chapitres :

Au premier chapitre, nous présenterons des généralités sur les installations photovoltaïques raccordées au réseau électrique et leurs structures générales avec les différentes topologies des convertisseurs destinés au conditionnement de la puissance soutirée. Nous évoquerons aussi l'impact d'insertion de ce type d'installation sur le réseau et les conditions techniques de raccordement.

Le second chapitre portera sur l'étude de préfaisabilité d'une centrale PV à Adrar, une évaluation du gisement solaire de la région sera effectuée, accompagné d'une comparaison des courbes de charge de la journée de pointe (30 juillet 2013) avec l'énergie solaire incidente, en but de voir la probabilité de coïncidence du maximum de la charge appelée avec l'ensoleillement disponible et d'évaluer le taux de réduction de cette charge.

Au troisième chapitre, nous procéderons à la modélisation et simulation des différents éléments constitutifs d'une centrale PV, à savoir, le GPV, le hacheur Boost, l'onduleur, le filtre, le transformateur élévateur et le réseau électrique, tout en mettant l'accent sur leurs principes de fonctionnement.

Le quatrième chapitre sera consacré à la simulation du système complet représentatif d'une centrale PV connectée au réseau HTA, sous ensoleillement constant et variable. Les résultats obtenus seront interprétés avec la prise en compte des normes sur la qualité des signaux injectés au réseau électrique notamment le taux d'harmonique.

# **Chapitre I :**

---

## ***Généralités sur les systèmes photovoltaïques connectés au réseau***

---

## **I. 1 Introduction.**

L'énergie Photovoltaïque connaît de nos jours, un fort développement dans le monde, en matière de maîtrise de la technologie de conception des générateurs et des chaînes de conversion électrique. Elle a atteint un degré de maturité suffisant pour en faire des produits industriels à part entière.

Tirant profits des avantages qu'offre le solaire photovoltaïque, les systèmes connectés au réseau électrique représentent la quasi-totalité des systèmes installés, et participent activement à l'amélioration de la performance énergétique. En effet, en 2012, l'énergie solaire photovoltaïque a franchi la barre des 100 000 Mégawatts et atteint 102.156 MW installé, l'équivalent de 102 réacteurs nucléaires, produisant 100,4 TWh de l'électricité mondiale. En 2013, la capacité ajoutée est de 39 000 MW.

Le présent chapitre a pour objectif d'introduire des généralités sur les systèmes photovoltaïques destinés à la production de l'électricité. En commençant par les besoins énergétiques exprimés par les chiffres clés de l'organisation internationale de l'énergie et en mettant l'accent sur l'apport croissant du solaire PV à la production mondiale de l'électricité. Suivi d'un aperçu général sur la structure des centrales PV et les différentes topologies des convertisseurs destinés au conditionnement de la puissance soutirée.

Les normes et conditions techniques de raccordement des systèmes photovoltaïques au réseau électrique seront présentées, tout en évoquant à la fin de ce chapitre, les nouveaux problèmes des gestionnaires du réseau causés par l'insertion des unités de production à base d'énergie renouvelable.

## **I. 2 Généralités sur le solaire photovoltaïque.**

L'énergie solaire photovoltaïque est une forme d'énergie renouvelable permettant de produire de l'électricité par transformation d'une partie du rayonnement solaire grâce à des modules solaires photovoltaïques, comprenant plusieurs cellules photovoltaïques reliées entre elles. L'énergie solaire est disponible en abondance, non émettrice de gaz à effet de serre, elle constitue à l'évidence, l'une des réponses les plus adaptées aux besoins énergétiques de demain.

Le solaire photovoltaïque, en particulier, affiche quelques avantages et atouts décisifs. Son potentiel est équitablement réparti, à des degrés divers, à tout point de la planète. Il permet de produire au plus près du consommateur et contribue à la sécurisation de l'approvisionnement en électricité. Le solaire photovoltaïque convient autant aux milieux urbains qu'aux zones

rurales et aux sites isolés. Les multiples possibilités d'implantation nouvelles en font une solution flexible, économe en espace, en même temps qu'un gisement de création d'activités et d'emplois. [I.1]

### I. 3 Electricité par le solaire photovoltaïque

De nos jours, l'électricité est une ressource essentielle et vitale pour l'homme. La production de l'électricité par des moyens propres (non polluants) est devenue une nécessité primordiale afin de satisfaire l'alimentation électrique et la préservation des ressources pour les générations futures.

En effet, la capacité de production électrique d'origine renouvelable a atteint un nouveau record avec une augmentation de plus de 8% en 2013. Les énergies renouvelables représentent 56% des nouveaux moyens de production d'électricité installés en 2013, et fournissent près d'un cinquième de la consommation finale d'énergie du monde.

L'électricité renouvelable représente 4% de la consommation finale mondiale d'énergie.

Les systèmes basés sur la conversion d'énergie solaire par effet photovoltaïque connaissent actuellement une forte croissance au niveau mondial et devraient représenter une part importante du futur mix énergétique à l'horizon de quelques décennies.

Selon le rapport annuel des énergies renouvelables REN21 [I.02], les installations de nouvelles capacités ont progressé de plus de 32%. Le marché de l'énergie solaire photovoltaïque a connu une année record, la puissance ajoutée atteignant près de 39 GW en 2013, pour un total d'environ 139 GW.

La figure I.01 illustre la capacité photovoltaïque installée de 2004 à 2013.

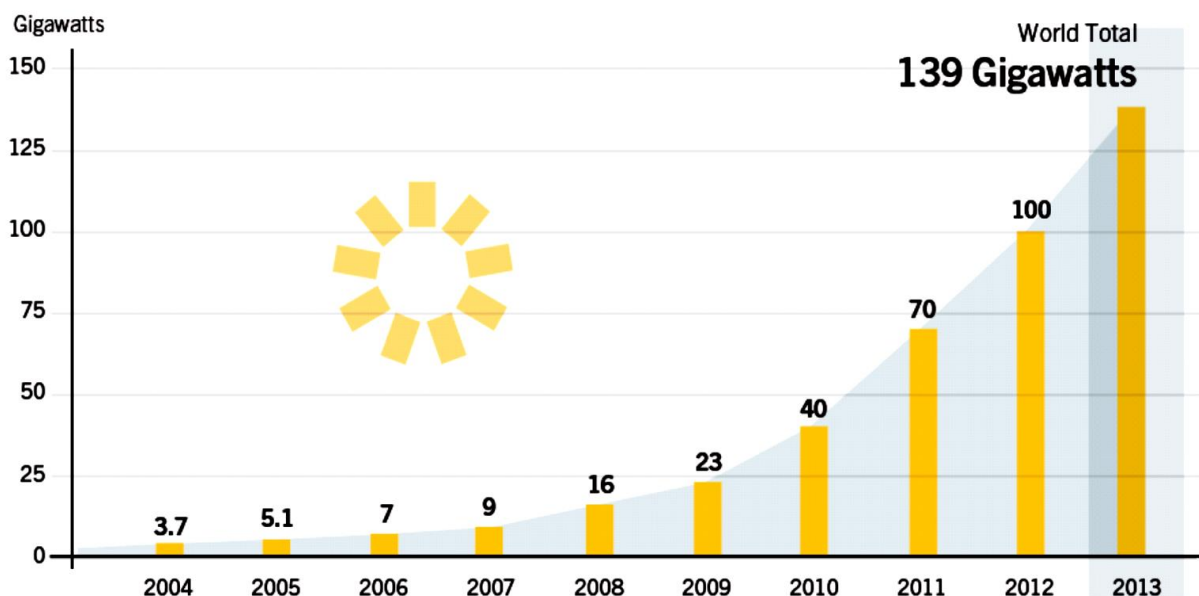


Figure I.01 : Capacité Photovoltaïque installée au niveau mondial en 2013

D'après le rapport annuel REN21, un recul de (-22%) a été enregistré des investissements internationaux dans l'énergie solaire photovoltaïque par rapport à 2012.

La figure I.02 présente les dix premiers pays au monde (Top Ten), classé selon les capacités photovoltaïques installées. Sur les 32% de capacités ajoutés par rapport à 2012, la Chine a enregistré une croissance spectaculaire en assurant près d'un tiers (soit 12,9%).

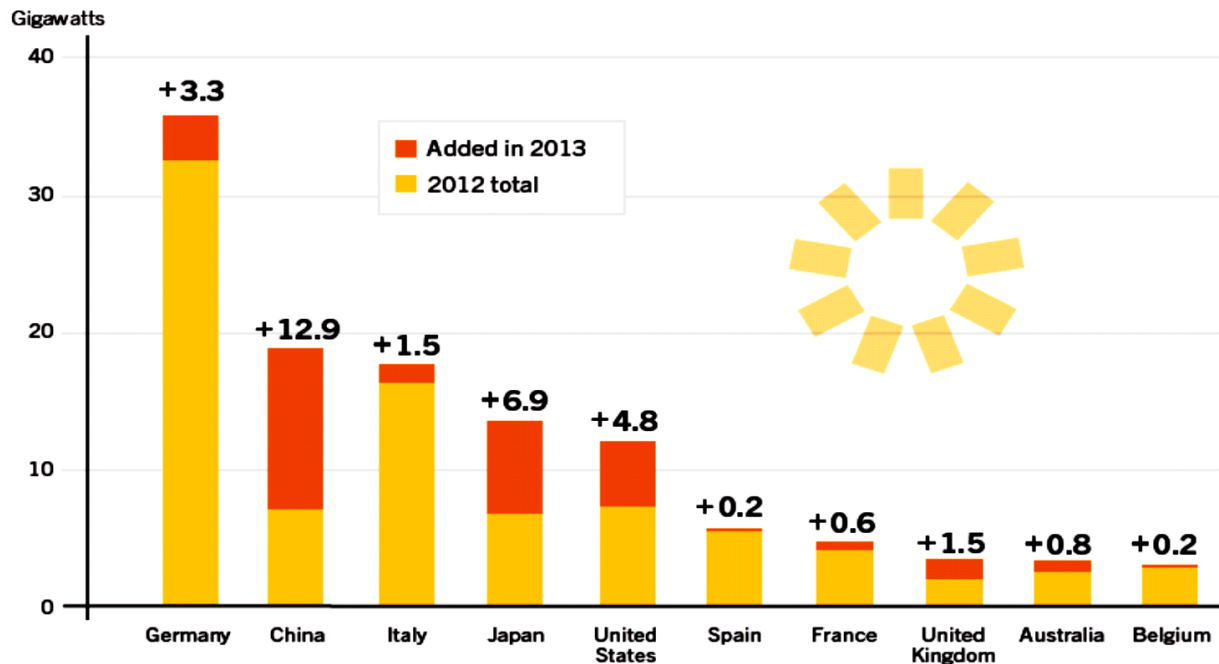


Figure I.02 : Capacité photovoltaïque installée des dix premiers pays au monde.2013

La Chine est devenue en quelques années le premier producteur mondial de panneaux solaires. Elle était à l'origine de plus de la moitié de la production mondiale en 2011 dont une grande majorité exportée vers l'Europe. Les entreprises chinoises ont acquis la technologie nécessaire pour entrer dans l'industrie solaire photovoltaïque par deux principaux moyens:

- l'achat de lignes de production « clef en main » sur un marché concurrentiel de fournisseurs d'équipements dans les pays industrialisés.
- la disponibilité de cadres qualifiés au sein de la communauté chinoise, lesquels ont fondé les premières entreprises du pays.

Dans ce contexte, l'effort d'innovation chinois est principalement mené par l'Etat et vise à rattraper les pays industrialisés dans les segments technologiques en amont de la filière. [I.3]

Le développement du solaire photovoltaïque, comme toutes les énergies renouvelables, doit être intégré dans les politiques énergétiques des états et concrétisé par l'adoption d'un cadre juridique favorable à leurs promotion et à la réalisation d'infrastructures y afférentes.

En effet, par leur politique volontariste et leur conscience de l'intérêt grandissant des énergies renouvelables et de leurs enjeux, les pays industrialisés et émergents ont instauré des mesures incitatives et d'encouragement pour la réalisation des projets qui concourent à l'amélioration de l'efficacité énergétique et à la promotion des énergies renouvelables.

La figure I.3 présente à titre indicatif, des centrales photovoltaïques dans différents pays.



*Amareleja, à Moura Portugal 46MW*



*Lieberose, en Allemagne 53 MW*



*Centrale flottante Japon*



*Saint-Isidore B 11,8 MW au Canada*



*Nellis 14 MW au Nevada USA*

**Figure I.03** : Photos de centrales Photovoltaïques à travers le monde

En général, l'exploitation des ressources renouvelables à grande échelle pour la production de l'énergie électrique reste sujette aux verrous suivants: **[I.4]**

- Le coût.
- La durée de vie.
- La fourniture d'une énergie stable pouvant satisfaire la charge en permanence.



Pour certaines des sources d'énergies renouvelables comme le solaire photovoltaïque, bien que le coût des installations reste encore élevé, mais au fur des années, le prix du module photovoltaïque affiche une baisse considérable, comme l'indique la figure I.04.

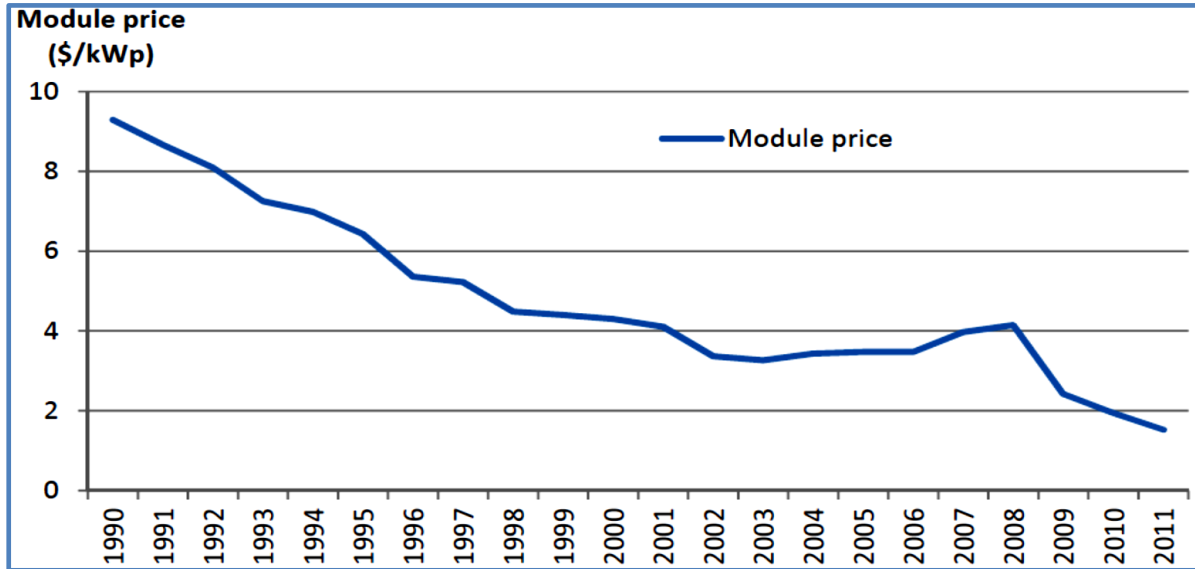


Figure I.04 : Evolution du prix du module photovoltaïque. [I.03]

Le second verrou, portant sur la durée de vie, peut être considéré comme levé, puisque tous les producteurs des modules photovoltaïques garantissent une durée de vie pas moins de 25 ans, ce qui permet en outre, d'amortir le coût des installations.

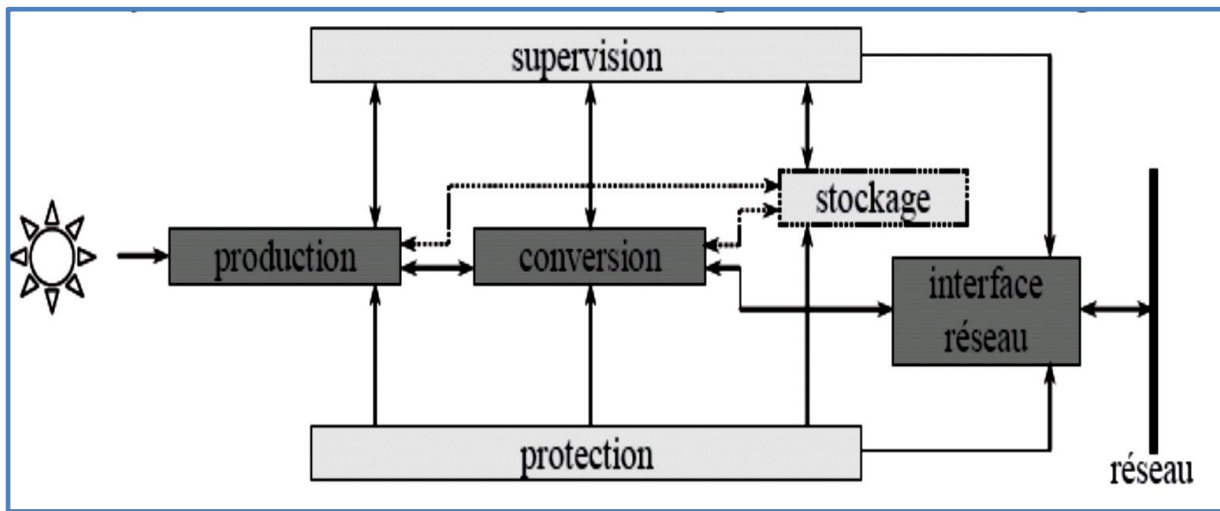
Le troisième verrou reste foncièrement contraignant. Les propriétés physiques des sources d'énergies renouvelables les rendent la plupart du temps inaptes à satisfaire seules, de façon viable une demande d'énergie. Le caractère fluctuant et intermittent des ressources renouvelables implique inévitablement leur stockage en amont en vue d'assurer le caractère permanent de l'approvisionnement énergétique.

Dans la plupart des cas, l'intermittence des sources renouvelables nécessite une hybridation avec d'autres entités énergétiques pour un appoint de fourniture d'énergie (autres sources d'énergie renouvelable ou conventionnelle).



## I.4 Systèmes Photovoltaïques connectés au réseau électrique

Actuellement, les applications photovoltaïques les plus valorisantes sont les installations photovoltaïques destinées à alimenter le réseau électrique public. Ce type d'installation nécessite la mise en place d'une chaîne de conversion de l'énergie lumineuse en énergie électrique basée sur l'effet photovoltaïque. Quelle que soit son architecture, cette chaîne de conversion peut se décomposer en plusieurs sous-systèmes délimités selon leurs fonctionnalités. (Figure I.05) [I.5]



**Figure I.05 :** Fonctionnalités générales des systèmes photovoltaïques connectés au réseau

On peut identifier les fonctions de bases qui apparaissent dans toutes les configurations de systèmes photovoltaïques, à savoir : « production, conversion, interface réseau ». Elles sont associées au système proprement dit de production d'énergie. Les fonctions auxiliaires, telles que « protection, supervision et stockage » qui aident au bon fonctionnement du système de base.

Les systèmes photovoltaïques peuvent être classifiés en fonction de leurs tailles : [I.6]

- Centrales de petite taille ( $P = 1$  à  $10$  KW) : Ce sont des applications sur les toits des maisons individuelles ou des institutions publics telles que les écoles ou les parkings. Elles se raccordent au réseau basse tension.
- Centrales de taille moyenne ( $P = 10$  à  $100$  KW) : ces systèmes sont installés et intégrés aux édifices, sur les toits ou les façades. Elles se connectent au réseau BT ou HT selon leurs tailles.
- Centrales de grande taille ( $P > 500$  KW) : ce sont des systèmes installés au sol, souvent raccordé au réseau HTA.

### I.4.1 Systèmes Photovoltaïques connectés au réseau Basse Tension.

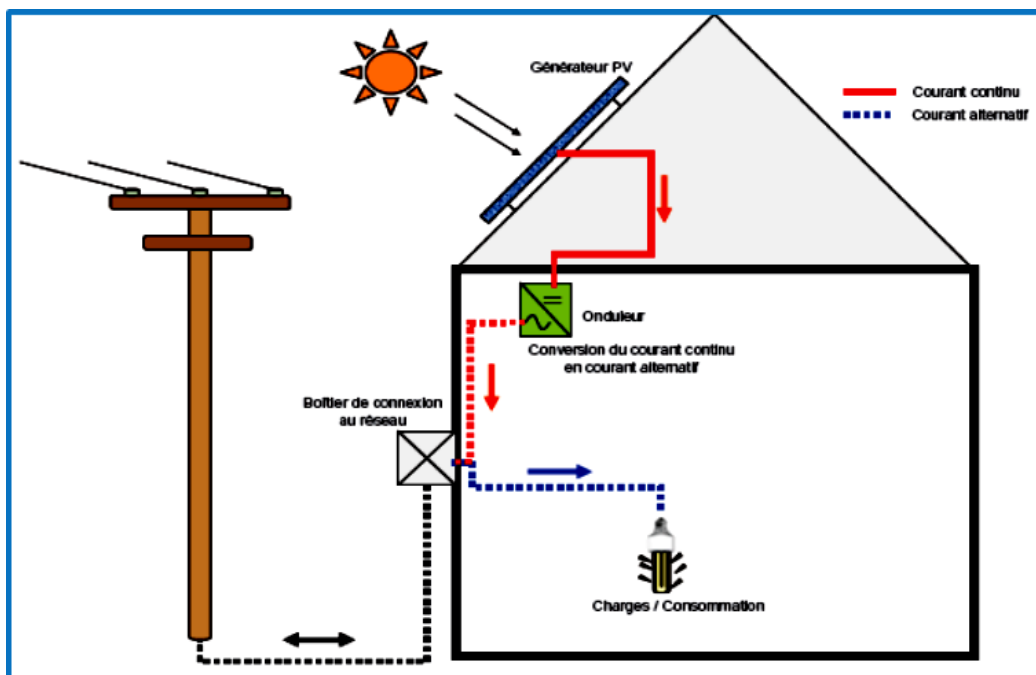
Les installations photovoltaïques peuvent être raccordées au réseau BT selon la puissance maximale cumulée des onduleurs. [I.7]

Puissance max PV de production	Tension de raccordement
$P \leq 6 \text{ KVA}$	BT monophasé (220 V)
$6 \text{ KVA} < P \leq 250 \text{ KVA}$	BT triphasé (380 V)

**Tableau I.01** : Tension de raccordement BT en fonction de la puissance max de production

Dans le cas des habitations individuelles, le système photovoltaïque connecté au réseau électrique a pour rôle principal de contribuer à la production d'électricité d'origine renouvelable sur le réseau. L'énergie produite par les modules est directement consommée par les charges locales de l'habitat. L'éventuel surplus de production par rapport à la consommation instantanée est injecté sur le réseau. [I.8]

Le réseau électrique est utilisé en appoint à la production photovoltaïque.



**Figure I.06** : Système PV connecté au réseau (cas d'une habitation)

Afin de favoriser l'insertion des énergies renouvelables, spécialement le photovoltaïque, les mesures les plus courantes consistent, soit à imposer au gestionnaire du réseau des tarifs d'achat incitatifs de l'énergie PV de sorte que celle-ci devienne concurrentielle, soit à subventionner directement le particulier sur le coût d'investissement.

### I.4.2 Systèmes Photovoltaïques connectés au réseau HTA.

Lorsque la puissance maximale de l'installation photovoltaïque dépasse les 250 KVA, le raccordement au réseau HTA est obligatoire. [I.7]

Puissance max PV de production	Tension de raccordement
$250 \text{ KVA} < P \leq 12 \text{ MVA}$	HTA (30 KV)

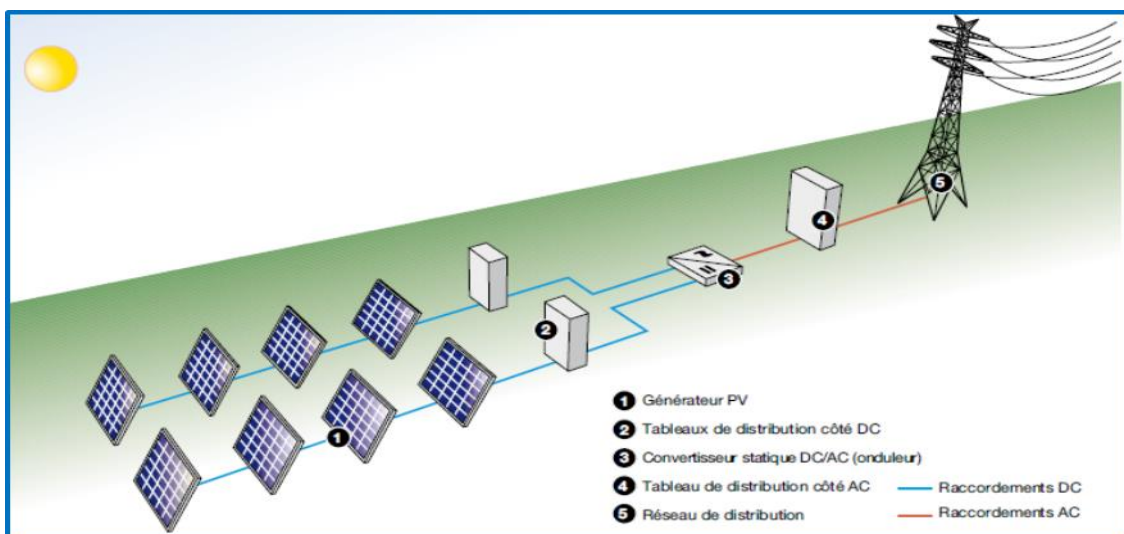
**Tableau I.02 :** Tension de raccordement HTA en fonction de la puissance max de production

Le raccordement d'une installation photovoltaïque au réseau de distribution HTA nécessite un poste de livraison comportant :

- Les cellules HTA sous enveloppe métallique muni d'appareil de coupure générale de l'installation.
- Le dispositif de comptage à mettre en œuvre (BT ou HTA).
- Les dispositifs de protections en court-circuit, homopolaires.
- La nécessité d'une protection de découplage.
- La mise en œuvre des sources auxiliaires.
- Les prises de terre et conducteur de protection.

### I.4.3 Structure générale d'une centrale Photovoltaïque au sol

Le photovoltaïque raccordé au réseau représente une filière émergente pour la production décentralisée d'électricité. La figure I.07 présente la structure générale d'une centrale PV au sol.



**Figure I.07 :** Structure d'une centrale photovoltaïque au sol

Une centrale photovoltaïque au sol comporte les composants suivants :

- Le générateur photovoltaïque qui assure la conversion du rayonnement solaire en courant continu. Il est constitué de plusieurs modules photovoltaïques assemblés en série et en parallèle. Le GPV est fixé à une structure porteuse qui doit être stable, résistante aux contraintes environnementales et supporte le poids des panneaux.
- Distribution côté courant continu (DC) qui sert à raccorder les chaînes de panneaux entre elles, de protéger les modules photovoltaïques et les intervenants des risques électriques et atmosphériques. Les tableaux de distribution côté DC assurent l'acheminement du courant produit vers les postes de conversion.
- Le poste de conversion (Onduleur) transforme la tension continue produite par le générateur photovoltaïque en tension alternative stable de fréquence et amplitude standard. C'est un dispositif de l'électronique de puissance conçu pour répondre à toutes les exigences telles que la qualité, la sécurité et la fiabilité.
- Le transformateur assure, avec un excellent rendement, le transfert de l'énergie vers le réseau électrique et permet d'adapter la tension requise.
- Système de supervision qui assure le suivi du bon fonctionnement et la performance de l'installation. Il permet d'optimiser la production et de détecter les anomalies. Par exemple l'anti-îlotage évite à la centrale PV de fonctionner lorsque le réseau n'est plus présent et évite la création d'un réseau local.
- Contrôle d'accès et vidéosurveillance qui permet de sécuriser le site de production, de prévenir les intrusions et les actes de vandalisme.

## **I.5 Topologie des convertisseurs**

Il existe différentes topologies de gestion des installations photovoltaïques destinées à alimenter le réseau électrique public. Néanmoins, toutes ces approches reposent sur un GPV raccordé au réseau par le biais d'onduleurs qui transfèrent et mettent en forme l'énergie solaire électrique. Les progrès effectués ces dernières années dans le développement des onduleurs dédiés aux photovoltaïques ont permis de faire évoluer grandement ces systèmes de gestion. Les onduleurs ne se limitent plus seulement à transformer la puissance continue (DC) générée par les panneaux solaires en puissance alternative sous forme d'une tension sinusoïdale de fréquence souhaitée, mais ils exploitent également la puissance délivrée par le GPV en le forçant à fonctionner à son point de puissance maximum. **[I.9]**

De plus, ils assurent une surveillance fiable du réseau pour protéger ce dernier contre les pannes et interrompre l'alimentation en cas de problèmes survenant soit du réseau soit de l'installation.

Actuellement, il existe principalement trois architectures d'onduleurs donnant de bonnes solutions techniques : l'onduleur central, les onduleurs strings et les onduleurs intégrés aux panneaux.

### I.5.1 Onduleur central.

En général, cette topologie est dédiée pour les installations à grande puissance. Les modules photovoltaïques sont montés en rangées pour former une chaîne, elle-même couplée en parallèle avec des diodes anti-retours. Le générateur PV de forte puissance ainsi structuré est relié du côté DC à un seul onduleur. Cet onduleur central présente une grande efficacité énergétique à des coûts réduits.

La figure I.08 présente la topologie de l'onduleur central.

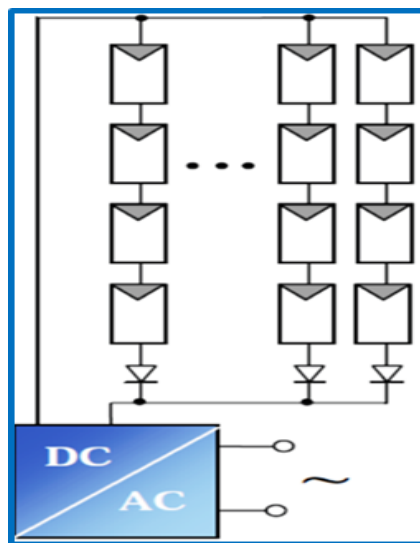


Figure I.08 : Onduleur Central.

La fonction principale de cet appareil est de créer une tension alternative à partir d'une tension continue la plus compatible avec le réseau et d'examiner en permanence la présence ou non du réseau pour autoriser l'injection du courant.

Le couplage direct des installations PV avec des onduleurs sans transformateur gagne en importance. En effet, ils sont peu onéreux et offrent un rendement énergétique imbattable (entre 95% et 97% pour les fortes puissances).

L'onduleur central possède souvent au moins un système de contrôle MPPT lui permettant de fonctionner à son PPM. Cela marche parfaitement tant que les panneaux sont identiques et qu'ils fonctionnent sous un ensoleillement homogène. Mais lorsque les caractéristiques électriques entre les panneaux diffèrent, dues à des ombrages, des salissures, au vieillissement ou au stress, la commande MPPT devient incertaine et le champ photovoltaïque ne produit pas autant qu'il le pourrait.

En outre, la fiabilité de l'installation est limitée parce qu'elle dépend d'un seul onduleur. Ainsi, lorsqu'une panne de l'onduleur central se produit, elle entraîne l'arrêt complet de l'installation et donc de la production.

### I.5.2 Onduleurs Rangés strings.

Le champ photovoltaïque est constitué de strings (chaînes). Chaque string est relié à un onduleur qui peut fonctionner à son PPM.

Cette topologie réduit considérablement le risque de problèmes d'adaptation ainsi que les pertes dues aux effets d'ombrage, tout en éliminant celles occasionnées par les diodes anti-retour et un câblage prolongé vers le générateur DC.

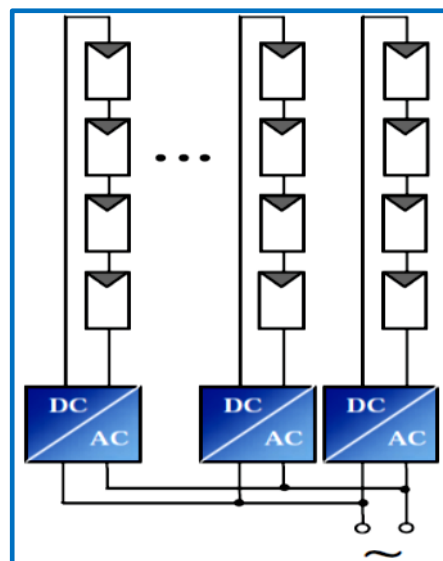


Figure I.09 : Onduleur String.

Les propriétés techniques avantageuses de cette structure accroissent la fiabilité de l'installation ainsi que sa production énergétique. Mais il faut tenir en compte l'augmentation du nombre d'onduleurs de moyenne puissance disposant de rendement compris entre 92% et 96% nécessaires pour calculer le surcoût d'une telle architecture par rapport à la précédente.

### I. 5.3 Onduleurs Intégrés aux panneaux.

Cette topologie est généralement dédiée aux systèmes de petite puissance. Chaque module photovoltaïque dispose de son propre onduleur, ce qui permet théoriquement d'éviter toutes pertes liées à la différence de puissance entre chaque module quelle que soit l'origine du défaut.

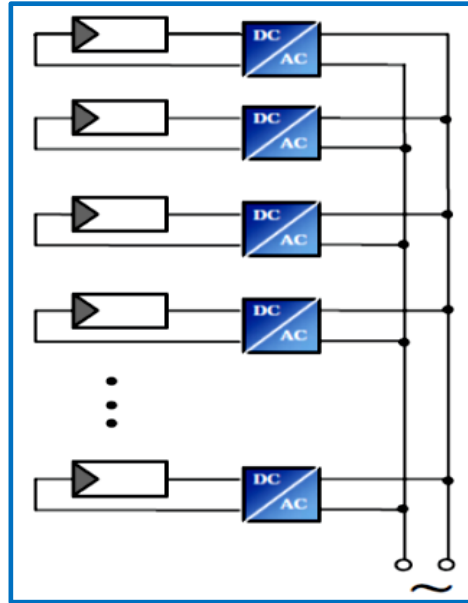


Figure I.10 : Onduleurs Intégrés aux panneaux.

Le rendement des onduleurs intégrés aux panneaux reste cependant supérieur de celui de l'onduleur string à cause de la grande différence des tensions entre les GPV et la charge.

De plus, les onduleurs intégrés aux panneaux induisent des coûts de câblage supplémentaires du côté AC, étant donné que chaque panneau de l'installation doit être relié au réseau 230 V.

En comparaison entre les différentes architectures d'onduleurs cités précédemment, le Tableau I.03 présente les caractéristiques techniques de chaque topologie.

Caractéristiques	Onduleur Central	Onduleur String	Onduleur Intégré
Tension PV	340-800 V	150-800 V	17-90 V
Pertes Ohmiques (DC)	1÷5% selon la tension et la distance	1% selon la tension et la distance	Négligeable
Rendement Conversion	95-97 %	92-96 %	87-93 %
Maintenance	Simple	Difficile	Difficile

Tableau I.03 Caractéristiques techniques des différentes topologies d'onduleurs

## I.6 Interaction entre le réseau de distribution et les systèmes PV

Après avoir donné un aperçu général sur les installations PV connectées au réseau, nous aborderont dans ce qui suit l'impact de l'insertion de ce type de production décentralisée sur le réseau électrique et vice-versa.

En raison de la nature intermittente de la source d'énergie et des fluctuations qui en résultent au niveau de la puissance générée par l'unité de production décentralisée, le raccordement de celle-ci à un système électrique quelconque a un impact non négligeable qui dépend de la technologie utilisée et aussi du type de réseau. En général, plus le taux de pénétration est important plus l'impact de l'intégration dans les réseaux est significatif. [I.10]

### I.6.1 Influence des systèmes photovoltaïques sur le réseau de distribution

Les réseaux de distribution se comportent comme des éléments passifs dans lesquels les flux de puissance s'écoulent de manière unidirectionnelle du poste source vers les consommateurs finaux (système électrique « vertical »). Du fait de l'insertion des productions décentralisées, les flux de puissance et les tensions sont affectés non seulement par les charges mais aussi par les sources. Les influences les plus significatives des systèmes PV sur le réseau de distribution peuvent être résumées comme suit : [I.11]

#### I.6.1.a Influence sur le plan de tension

La présence de générateurs PV a une influence sur le plan de tension et sur les dispositifs de réglage du réseau. La tension varie en fonction des injections de puissances active et réactive sur le réseau. En particulier pendant une période de fort ensoleillement et de faible consommation, la tension de certains nœuds du réseau peut dépasser le seuil admissible. La figure I.11 illustre le profil de tension avant et après connexion d'une centrale PV au réseau.

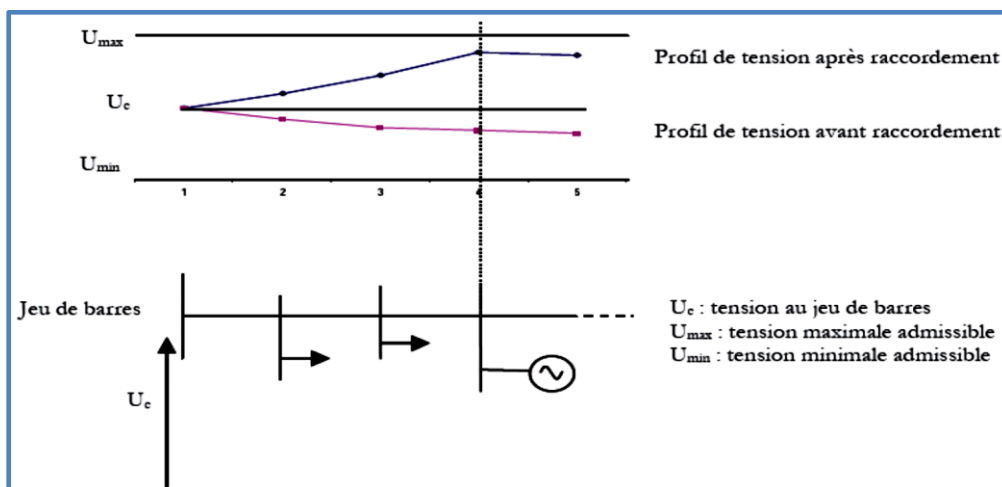


Figure I.11 : Profil de tension le long d'une ligne de distribution



### **I.6.1.b Influence sur le plan de protection**

Le plan de protection est un système coordonné de protections visant à isoler très rapidement un ouvrage en défaut (ligne, transformateur, jeu de barres, etc.) afin de garantir la sécurité des biens et des personnes. Différents types de relais mesurant différentes grandeurs physiques sont utilisés.

La contribution des systèmes PV au courant de défaut dans le réseau de distribution a des conséquences faibles sur le plan de protection. Mais la sélectivité et la sensibilité des protections du réseau peuvent être affectées et provoquer le déclenchement intempestif du départ sain ou l'aveuglement de la protection du départ en défaut.

### **I.6.1.c Influence sur la qualité de l'énergie :**

Le terme « qualité de l'énergie » se réfère aux niveaux de tension, à la stabilité de la fréquence du réseau et à l'absence de différentes formes de phénomènes électriques (comme par exemple les flicker ou les distorsions harmoniques)

- **Injection d'harmoniques de courant** : la présence d'interfaces électronique de puissance peut injecter des harmoniques de découpage au réseau si les onduleurs ne sont pas munis de filtres efficaces. Les onduleurs actuels contribuent tout de même à l'augmentation des harmoniques de courant car ils fonctionnent le plus souvent à puissance réduite (un appareil fonctionnant à puissance réduite ne peut fournir la même qualité de courant qu'à puissance nominale), ainsi les THD sont plus importants. Les conséquences de ces harmoniques peuvent être instantanées sur certains appareils électroniques : troubles fonctionnels (synchronisation, commutation), disjonctions intempestives, erreurs de mesure sur des compteurs d'énergie.
- **Injection de courant continu au réseau** : La présence de courants DC dans les réseaux de distribution peut affecter le bon fonctionnement des dispositifs de coupure différentiels, créer des erreurs sur les compteurs d'énergie, affecter la durée de vie des composants du réseau, notamment à travers une augmentation de leur corrosion et enfin contribuer à une saturation des transformateurs. Certains onduleurs utilisés dans les systèmes PV injectent la composante continue du courant sur le réseau.
- **Déséquilibre entre phases** : l'insertion des systèmes PV engendre un déséquilibre entre phases en cas d'utilisation d'onduleurs monophasés. Si la puissance produite n'est pas correctement répartie entre les 3 phases d'un même système PV triphasé, alors ce système va contribuer à déséquilibrer le réseau BT.

## **I.6.2 Influence du réseau sur le fonctionnement des installations PV**

Les caractéristiques, le fonctionnement et les perturbations des réseaux de distribution peuvent influencer le fonctionnement normal des systèmes PV. Ceci provient généralement, soit des caractéristiques intrinsèques des réseaux de distribution, soit de la qualité de tension dégradée par d'autres utilisateurs du réseau, soit d'une association de ces deux causes. Ces effets entraînent généralement des découplages injustifiés des onduleurs.

Les influences du réseau de distribution sur le fonctionnement des installations photovoltaïques peuvent se résumer comme suit :

### **I.6.2.a Régime du neutre et courants de fuite**

Les installations photovoltaïques peuvent produire des courants de fuite du fait des caractéristiques capacitatives des panneaux, et des onduleurs (capacités des filtres EMC).

Ces capacités en présence d'une composante alternative sur le circuit à courant continu engendrent des courants de fuite dans la liaison de mise à la terre. Ces courants de fuite peuvent être d'amplitude importante et devenir potentiellement dangereux pour les personnes en cas de contact direct avec le fil de terre. De plus, ils peuvent provoquer le déclenchement intempestif des disjoncteurs différentiels.

### **I.6.2.b Niveau de tension du réseau**

Le niveau initial de tension du réseau est un paramètre clé vis-à-vis du dimensionnement et du fonctionnement des installations PV et les types de protection de découplage.

#### **➤ Creux de tension et tenue des systèmes PV**

Les creux de tension sont considérés comme les plus graves perturbations de la qualité de service en raison de leurs effets sur les processus sensibles. Ils sont l'une des principales causes de déclenchements des systèmes. La déconnexion d'un nombre important de systèmes PV pourrait avoir des impacts locaux et globaux sur le fonctionnement du réseau.

#### **➤ Présence de composante continue et d'harmoniques de tension**

Les onduleurs pour systèmes photovoltaïques hachent le courant continu en modulation à largeur d'impulsion (MLI ou PWM) pour le convertir en courant alternatif sinusoïdal. Le fonctionnement des onduleurs sans transformateur peut être affecté par une asymétrie des tensions du réseau (déformation de la sinusoïde par addition d'harmoniques paires), par exemple en présence d'harmoniques issues de charges non-linéaires, qui se traduirait par l'ajout d'une composante DC dans la tension injectée par l'onduleur.

## I. 7 Normes de raccordement des systèmes PV au réseau électrique

La connexion des installations photovoltaïques au réseau électrique doit respecter les normes et les conditions techniques approuvées par les organismes de normalisation. Ces normes sont souvent très semblables, mais elles pourraient avoir, d'un pays à un autre, quelques variations en degré de limitations et des définitions utilisées.

Sur ce sujet la littérature internationale fait souvent référence aux recommandations de l'IEEE (organisme américain) et du corps IEC (Commission Electrotechnique Internationale). En plus des normes établies par ces deux institutions, il y a des règlements propres à certains pays. Bien que de nombreux pays aient maintenant une industrie photovoltaïque forte, avec des milliers de systèmes PV connectés au réseau en fonctionnement, les études de la normalisation et la réglementation sont en constante évolution. [I.12]

### I.7.1 Tension de fonctionnement

Les systèmes photovoltaïques reliés au réseau de distribution basse tension ne contrôlent pas normalement la tension du réseau, ils assurent seulement l'injection du courant au réseau et son contrôle. Il doit y avoir une certaine plage de tension permettant au convertisseur de fonctionner, afin de détecter des conditions de service anormales et empêcher le mode d'ilotage. Nous présentons au tableau I.04 le temps réglementaire de déconnexion de l'onduleur selon les normes suivantes :

- **IEEE 1547**: Standard pour les ressources d'interconnexion distribuées avec les systèmes.
- **IEC 61727**: Caractéristiques d'interface de réseau de distribution au point de raccordement.

Plage de tension (% du nominal)	Temps de déconnexion (s)	
	IEEE 1547	IEC 61727
$V < 50$	0,16	0,1
$50 \leq V \leq 85$	-	2,00
$50 \leq V \leq 88$	2,00	-
$110 \leq V \leq 120$	1,00	-
$110 \leq V \leq 135$	-	2,00
$V > 120$	0,16	-
$V > 135$	-	0,05

**Tableau I.04** : Plage de fonctionnement de tension et temps de déconnexion IEEE1547 & IEC61727

## I.7.2 Fréquence

La vérification de la fréquence de fonctionnement du réseau est la première exigence (condition nécessaire mais non suffisante) pour la détection de l'îlotage. Les recommandations sur la fréquence de fonctionnement du convertisseur se rapportent à des limites supérieure et inférieure de la fréquence. Lorsque le réseau présente des fréquences en dehors de ces limites, le convertisseur doit se déconnecter.

Plage de fréquence	Temps de déconnexion (s)	
	IEEE 1547	IEC 61727
$59,3 < f < 60,5$	0,16	-
$f_n - 1 < f < f_n + 1$	-	0,2

**Tableau I.05 :** Plage de fréquence et temps de déconnexion IEEE 1547 & IEC 61727

## I.7.3 Mise à la terre

Compte tenu de la spécificité des installations photovoltaïques, il est retenu le principe d'assurer la protection électrique des personnes et des biens par la liaison à la même prise de terre de toutes les parties métalliques des matériels constituant l'installation photovoltaïque. Le système photovoltaïque connecté au réseau doit permettre la connexion de la borne négative du panneau à la terre. Tout le poste de transformation doit posséder une prise de terre des masses du poste. [I.7]

## I.7.4 Injection du courant continu

L'onduleur du système photovoltaïque ne doit pas injecter un courant continu supérieur à 0.5% de son courant de sortie dans le réseau de distribution sous n'importe quelle condition de fonctionnement.

## I.7.5 Harmoniques

Les harmoniques de tension et de courant sont toujours présents dans un réseau de distribution. Ils sont essentiellement provoqués par la présence de charges non linéaires et de convertisseurs de puissance. Ces harmoniques provoquent une surchauffe de l'équipement, un fonctionnement défectueux du système de protection, et des interférences dans les circuits de communication. Les dispositifs d'électronique de puissance utilisés pour optimiser la puissance extraite des unités de production décentralisées présentent l'inconvénient d'être des sources d'harmoniques. [I.10]

Il est indispensable d'avoir des niveaux bas du taux de déformation harmonique dans le réseau.

Dans les normes internationales, les limites de taux de distorsion du courant ou de tension autorisés d'être injectés au réseau de distribution sont montrées au tableau [I.06].

Ordre de l'harmonique	Limites de Distorsion
<b>THD</b>	<b>5%</b>
de la 03 <sup>ème</sup> à la 09 <sup>ème</sup>	< 4%
de la 11 <sup>ème</sup> à la 15 <sup>ème</sup>	< 2%
de la 17 <sup>ème</sup> à la 21 <sup>ème</sup>	< 1,5%
de la 23 <sup>ème</sup> à la 33 <sup>ème</sup>	< 0,6%
> 33 <sup>ème</sup>	< 0,3%
Harmoniques pairs	25% des limites ci-dessus

**Tableau I.06 : Limites des harmoniques**

### I.7.6 Facteur de puissance

Le convertisseur assure le transfert de la puissance active, il devrait idéalement fonctionner avec un facteur de puissance unitaire, mais dans quelques situations il s'avère qu'il doit assurer aussi le transfert de la puissance réactive. Par conséquent, le convertisseur devrait avoir la capacité de régler le facteur de puissance de sortie selon le besoin. [I.12]

Selon la norme CEI 61727, en aucun cas ce facteur de puissance doit être inductif et ne peut pas être inférieure à 0,85 (fonctionnant avec plus de 10% de la puissance nominale) ou 0,90 (fonctionnant avec plus de 50 % de la puissance nominale).

### I.7.7 Détection de l'îlotage

Dans un réseau électrique en présence de productions décentralisées d'énergie (PDE), en particulier d'installations photovoltaïques, une situation appelée "îlotage" apparaît quand un sous-réseau comportant une ou des PDE est déconnecté du réseau principal, ces PDE continuent à alimenter des charges locales.

L'îlotage peut être intentionnel ou accidentel. En effet, lors d'une opération de maintenance sur le réseau électrique, la coupure du réseau peut entraîner l'îlotage du générateur. Étant donné que la perte du réseau est volontaire, l'îlot est connu et peut être mis hors tension par le personnel d'exploitation.

L'îlotage non intentionnel, lié à une coupure du réseau accidentelle (défauts), met en évidence les dangers liés au maintien d'une tension dans le réseau îloté et peut endommager les équipements des clients, interférer à la restauration du service normal du réseau, mais également pouvant engendrer des risques pour les exploitants du réseau. **[I.11]**

Il est donc primordial de détecter toute situation d'îlotage et de réduire le temps de fonctionnement du système îloté.

La norme CEI 61727 définit la situation d'îlotage comme suit : « Un système de distribution de service est exposé au phénomène de l'îlotage quand il est hors des caractéristiques d'opération normale pour la tension et/ou la fréquence. Quand cette situation se produit, le système photovoltaïque doit cesser d'alimenter le réseau à moins de 2 s de la perte du réseau ». **[I.12]**

## **I.8 Conclusion**

Dans ce chapitre, nous avons apporté des généralités sur les systèmes photovoltaïques connectés au réseau électrique par la présentation de la structure générale des centrales PV au sol et les principales topologies de convertisseurs utilisés dans cette filière.

Les nouveaux problèmes causés par l'insertion des centrales photovoltaïques et leur impact sur le réseau électrique ont été cités, ainsi que les normes et les conditions techniques de raccordement de ce type production décentralisée de l'énergie électrique au réseau.

## Références bibliographiques Chap I

**[I.1] Bruno Estibals:** «Contribution à l'amélioration des chaînes de conversion photovoltaïques par l'introduction d'architectures distribuées». Habilitation à Diriger les Recherches. Université Paul Sabatier de Toulouse, présentée le 4 Novembre 2010.

**[I.2] Rapport annuel des énergies renouvelables:** « Renewables 2014 Global status report». Renewable Energy Policy Network for 21st Century, REN21c/o UNEP15, Rue de Milan F-75441 Paris CEDEX 09, France, [www.ren21.net](http://www.ren21.net)

**[I.3] Arnaud Du Fayet De La Tour:** «Analyse économique de l'industrie photovoltaïque: mondialisation, dynamique des coûts, et politiques publiques». Thèse Doctorale en Economie et finance. l'École nationale supérieure des mines de Paris, soutenue le 14 décembre 2012.

**[I.4] Kréhi Serge Agbli:** «Modélisation multi physique des flux énergétiques d'un Couplage Photovoltaïque - Electrolyseur PEM – Pile à Combustible PEM en vue d'une application stationnaire.». Thèse Doctorale en Energies. Université de Cocody-Abidjan, 06 Mars 2012.

**[I.5] Stéphane Vighetti:** «Systèmes photovoltaïques raccordés au réseau : Choix et dimensionnement des étages de conversion». Thèse Doctorale en Génie Electrique. Université de Grenoble, soutenue 24 septembre 2010.

**[I.6] Lyes Abbassen :** «Etude de la connexion au réseau électrique d'une centrale photovoltaïque». Mémoire de magister en Electrotechnique. Université Mouloud Mammeri Tizi ousou, soutenue le 05 mai 2011.

**[I.7] Gérard Moine** «Spécifications techniques relatives à la protection des personnes et des biens dans les installations photovoltaïques raccordées au réseau BT ou HTA». Syndicat des énergies renouvelables / ADEME. Guide pratique à l'usage des installateurs, des bureaux d'études et des porteurs de projets. Version du 23/01/2012

**[I.8] Yann Riffonneau:** «Gestion des flux énergétiques dans un système photovoltaïque avec stockage connecté au réseau - Application à l'habitat». Thèse Doctorale en Génie Electrique. Université Joseph Fourier, soutenue le 23 octobre 2009.

**[I.9] Petibon Stéphane:** «Nouvelles architectures distribuées de gestion et de conversion de l'énergie pour les applications photovoltaïques». Thèse Doctorale en Génie Electrique, Université Toulouse III - Paul Sabatier, soutenue le 20 Janvier 2009.

**[I.10] Herman Bayem:** «Apport des méthodes probabilistes aux études d'insertion des énergies renouvelables dans les systèmes électriques» Thèse Doctorale en Physique, Université Paris Sud 11 ; soutenue le 23 Novembre 2009.

**[I.11] Thi Minh Chau LE:** «Couplage Onduleurs Photovoltaïques et Réseau, aspects contrôle/commande et rejet de perturbations» Thèse Doctorale en Génie Electrique, Université de Grenoble, soutenue le 25 Janvier 2012.

**[I.12] Makhlouf Messaoud :** « Modélisation et Optimisation des Systèmes de Production d'énergies Renouvelables Couplés au Réseau » Thèse Doctorale en Electrotechnique, 2012, Université MENTOURI de Constantine.



# **Chapitre II :**

---

## ***Etude de pré faisabilité d'une centrale PV connectée au réseau à Adrar***

---

## II.1 Introduction

L'utilisation des énergies renouvelables comme sources d'énergie dans les processus énergétiques industriels permet de réduire la demande énergétique en matière d'hydrocarbures et la diminution des gaz à effet de serre ainsi que d'encourager l'utilisation des ressources durables en énergies propres.

En effet, lorsque le solaire est utilisable, l'énergie électrique produite permet d'assurer, partiellement ou totalement, la charge appelée.

Les centrales photovoltaïques de puissance sont destinées à renforcer le réseau électrique en différents points critiques : [II.1]

- Par exemple, aux extrémités d'un réseau, la qualité de la puissance s'affaiblit lorsque la demande en électricité augmente. Une centrale photovoltaïque placée en bout de ligne permet de redresser la tension, d'améliorer la puissance et d'éviter la surchauffe du poste de conversion.
- Lorsque le maximum de la charge appelée est en phase avec l'ensoleillement, la centrale photovoltaïque connectée au réseau permet d'écarter les pointes. C'est le cas dans les régions du sud où la demande est maximale aux heures les plus ensoleillées en raison de l'utilisation massive de l'air conditionné (climatiseurs).

Le présent chapitre a pour objectif de mettre en valeur le potentiel solaire disponible en Algérie, notamment à la région d'Adrar en vue d'être exploité pour la production de l'énergie électrique.

Nous introduisons en première étape, la filière photovoltaïque en Algérie et le bilan des réalisations dans ce domaine. Nous nous concentrerons spécialement sur la région d'Adrar en donnant les caractéristiques spécifiques de cette région, et dans le but de valoriser le gisement solaire, une mise en équations du modèle de Perrin de Brichambaut sera présentée et appliquée sur ce site.

Aussi, un aperçu global sur le réseau d'électricité de la wilaya d'Adrar (Parc de production-Transport- Distribution) sera donné, accompagné des courbes de charge des différents départs. L'étude de pré faisabilité du projet ne tiendra pas en compte de l'aspect économique ; nous nous limiterons à la comparaison des courbes de charge d'une journée de pointe avec l'énergie solaire incidente, et de voir la probabilité de coïncidence du maximum de la charge appelée avec l'ensoleillement disponible.

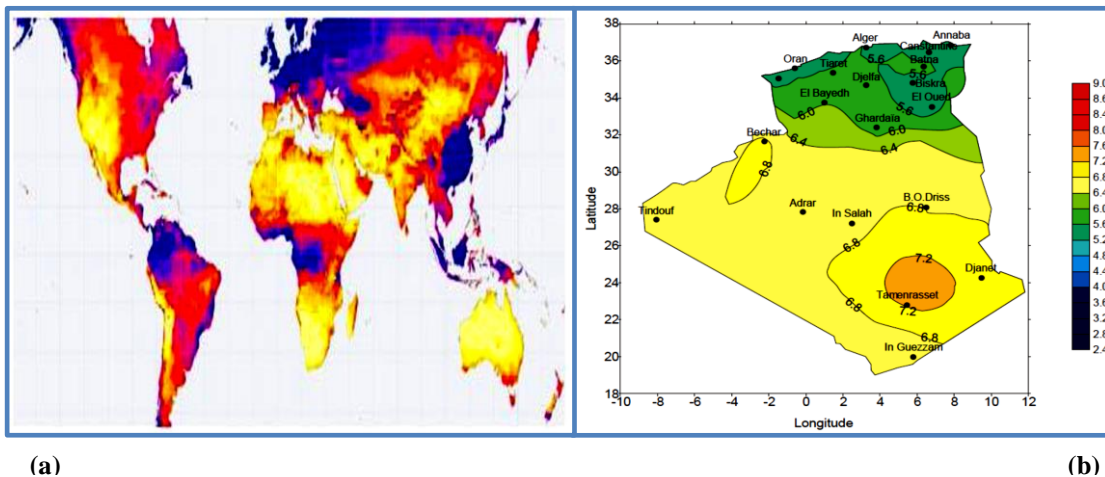
## II.2 Filière Photovoltaïque en Algérie

### II.2.1 Potentiel solaire

De par sa situation géographique, l'Algérie dispose d'un des gisements solaires les plus importants du monde. En effet, L'Algérie appartient aux régions situées dans la ceinture solaire : Afrique du nord, sud-ouest des Etats unis d'Amérique, Australie, comme indiqué à la figure II.1(a). [III.2]

L'Algérie est un pays vaste, avec une superficie de 2 382 000 Km<sup>2</sup>, elle peut être divisée en huit zones climatiques ayant approximativement une insolation homogène.

La figure II.1(b) montre indique ces zones avec une moyenne annuelle de l'irradiation solaire globale reçue sur plan incliné. [III.3]



**Figure II.01 :** (a) Ceinture solaire, Ensoleillement moyen annuel excède 2000 kWh/m<sup>2</sup>/an  
(b) Irradiation Solaire globale reçue sur plan incliné: moyenne annuelle

Avec une durée d'insolation sur la quasi-totalité du territoire national dépassant les 2000 heures annuellement et atteint les 3900 heures (hauts plateaux et Sahara), l'énergie reçue quotidiennement sur une surface horizontale de 1 m<sup>2</sup> est de l'ordre de 5 kWh sur la majeure partie du territoire national, soit près de 1700 kWh/m<sup>2</sup>/an au Nord et 2650 kWh/m<sup>2</sup>/an au sud du pays. Le tableau II.01 résume le potentiel solaire en Algérie. [II.4]

Régions	Région côtière	Hauts Plateaux	Sahara
Superficie %	4%	10%	86%
Durée moyenne d'ensoleillement (Heures/an)	2650	3000	3500
Energie moyenne reçue (KWh/m <sup>2</sup> /An)	1700	1900	2650

**Tableau II.1** Potentiel solaire en Algérie

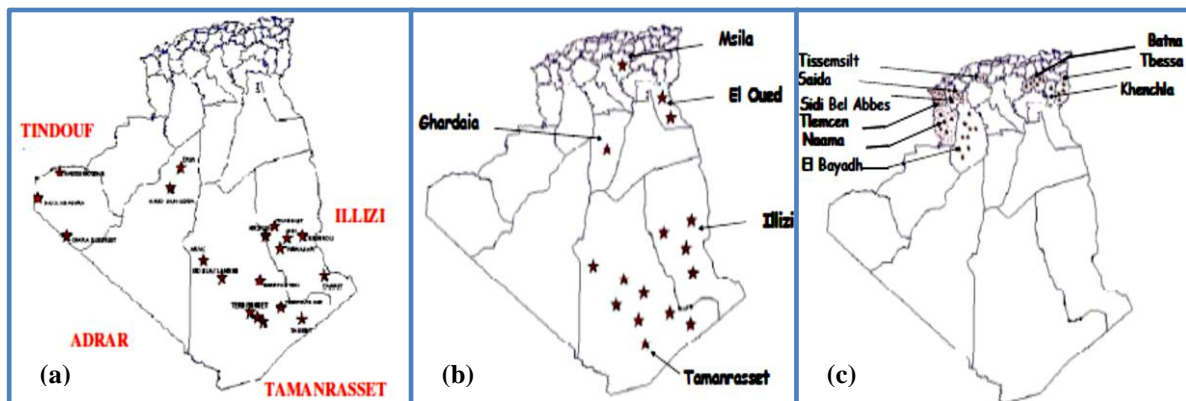
## II.2.2 Bilan de réalisation des systèmes photovoltaïques

Les réalisations en matière d'installations photovoltaïques concernent en plus grande partie les applications liées à l'électrification rurale avec près de 60%.

En effet, avec un taux d'électrification au niveau national avoisinant les 98%, les foyers restants à électrifier sont très épars et éloignés du réseau conventionnel. La solution la plus adéquate techniquement et la plus compétitive financièrement est l'électrification par l'énergie photovoltaïque.

Un premier programme d'électrification a été réalisé durant la période 1995-2002 et a concerné l'alimentation de 18 villages du sud de l'Algérie en énergie électrique, soit l'électrification de près de 1000 foyers. Pour les faire bénéficier d'un minimum de confort, une quantité d'énergie de 02 kWh par jour et par foyer a été mise à leur disposition. Les villages concernés par ce programme apparaissent sur la Figure II.02 (a).

D'autres programmes d'envergure ont été engagés, tel que le programme complémentaire de soutien de la croissance qui concerne l'électrification de 16 villages du sud de l'Algérie (Figure II.02(b)) et le programme de développement des wilayates des hauts plateaux qui a permis d'électrifier une soixantaine de localités au niveau de la région steppique (Figure II.02(c))



**Figure II.02 :** (a) Programme d'électrification des 18 villages solaires  
(b) Programme PCSC 16 villages solaires  
(c) Programme PHP

Le nouveau programme de développement des énergies renouvelables et d'efficacité énergétique s'appuie sur une stratégie axée sur la mise en valeur des ressources inépuisables comme le solaire et leur utilisation pour diversifier les sources d'énergie. [II.5]

Il consiste à installer une puissance d'origine renouvelable de près de 22 000 MW entre 2011 et 2030 dont 12 000 MW seront dédiés à couvrir la demande nationale en électricité et 10 000 MW à l'exportation qui demeure toutefois conditionnée par l'existence d'une garantie d'achat à long terme, de partenaires fiables et de financements extérieurs.

A la faveur de ce programme, les énergies renouvelables se placent au cœur des politiques énergétique et économique menées par l'Algérie : d'ici 2030, environ 40% de la production d'électricité destinée à la consommation nationale sera d'origine renouvelable. En effet, l'Algérie compte se positionner comme un acteur majeur dans la production de l'électricité à partir du solaire photovoltaïque et du solaire thermique qui seront les moteurs d'un développement économique durable à même d'impulser un nouveau modèle de croissance.

Le programme inclut la réalisation, d'ici 2020, d'une soixantaine de centrales solaires photovoltaïques et solaires thermiques, de fermes éoliennes et de centrales hybrides.

Les projets des énergies renouvelables pour la production de l'électricité dédiée au marché national seront menés en trois étapes :

- Première étape, entre 2011 et 2013, sera consacrée à la réalisation de projets pilotes pour tester les différentes technologies disponibles.
- Seconde étape, en 2014 et 2015, sera marquée par le début du déploiement du programme.
- Dernière étape, de 2016 à 2020, sera celle du déploiement à grande échelle.

La figure II.03 illustre la capacité en MW des centrales photovoltaïques à installer à l'horizon 2030. [II.6]

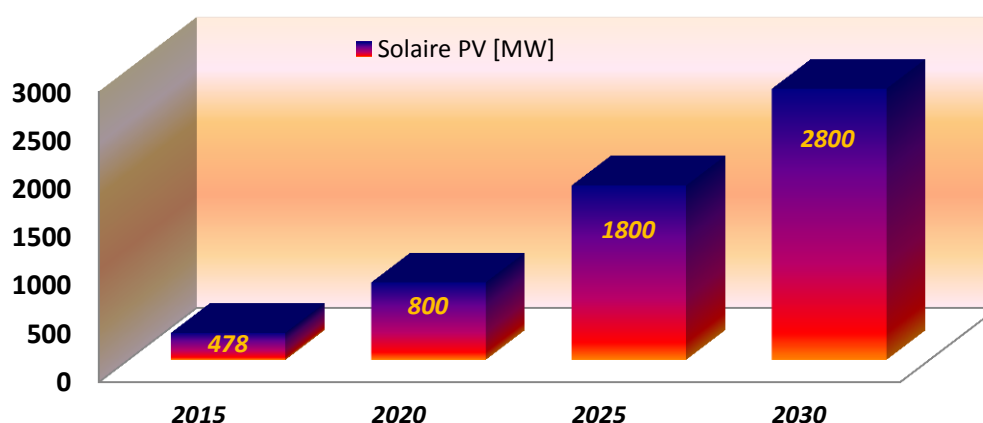


Figure II.03 : Solaire Photovoltaïque en Algérie à l'horizon 2030

La concrétisation de ce programme a été faite par le lancement des travaux de réalisation de la première centrale photovoltaïque connectée au réseau électrique à Ghardaïa en 2011.

Cette centrale solaire est d'une puissance de 900 KW<sub>c</sub> augmentée à 1100 KW<sub>c</sub>. Elle est implantée à Oued Nechou, sur une superficie de dix hectares. **[II.7]**

Ce projet pilote permettra de tester le comportement des équipements photovoltaïques et leurs adaptation au climat du sud Algérien. Le choix de terrain pour l'implantation de cette centrale obéit à plusieurs critères, liés particulièrement à l'existence d'un terrain plat et sa situation à proximité d'un poste de transformation qui permettrait l'évacuation de l'énergie produite au réseau électrique.

La première centrale PV en Algérie connectée au réseau de distribution électrique basse tension (BT) est celle au Centre de Développement des Energies Renouvelables (CDER). C'est un projet de coopération entre le CDER et l'Agence Espagnole de Coopération Internationale (AECI). Son générateur est constitué de 90 modules (9.54 KW<sub>c</sub>) couplés à trois onduleurs de 2.5 KW monophasés. **[II.8]**

### II.2.3 Filière Photovoltaïque à Adrar

Comme toutes les régions du grand sud, Adrar a bénéficié du programme des 18 villages (1995-2002) par la réalisation des stations solaire à M'louka et Tala. Néanmoins, ces stations solaires sont hors service.

Le nouveau programme dédié aux énergies renouvelables, initié par l'état à l'horizon 2020, prévoit l'installation d'une puissance de 288 MW à partir des énergies renouvelables. [II.9]

Les centrales photovoltaïques connectées au réseau électriques représentent 18.4% de la puissance à installer.

Les différents ouvrages à énergie renouvelable inscrits au profit de la wilaya d'Adrar sont récapitulés au tableau II.02.

Technologie	Site	Année de mise en service Prévisionnelle	Puissance Installée [MW]
CSP	Adrar	2019	175
<b>Total CSP</b>			<b>175</b>
Centrales Eoliennes	Kaberten	2013	2
		2013	8
	Timimoun	2017	50
<b>Total Eolien</b>			<b>60</b>
Centrales Photovoltaïques	Adrar	2014	10
		2016	10
	Timimoun	2016	9
	Kaberten	2014	3
	Reggane	2016	5
	Aoulef	2014	5
	InSaleh	2014	5
	Zaouit Kounta	2014	6
<b>Total Photovoltaïque [MW]</b>			<b>53</b>
<b>Total Energie Renouvelables [MW]</b>			<b>288</b>

**Tableau II.02** Programme de développement des énergies renouvelables sur le réseau d'Adrar

### II.3 Caractéristiques de la région d'Adrar.

La Wilaya d'ADRAR s'étend sur la partie du Sud-Ouest Algérien et couvre une superficie globale de 427.968 Km<sup>2</sup>, soit 17,98 % du territoire national.

Selon le Code des agglomérations de l'office national des statistiques [II.10], la Wilaya d'Adrar compte 11 Daïra et 28 communes avec une population de 399 714 habitants répartis comme suit :

- Agglomération chef-lieu : 200 834 habitants.
- Agglomération secondaire : 169 416 habitants.
- Population épars : 29 464 habitants.

Ce qui représente une densité est de 0,94 habitant /km<sup>2</sup>.

La région d'Adrar se caractérise par un relief d'aspect désertique et se divise en trois grands ensembles géomorphologiques différents que sont : [II.11]

- Les Plateaux : Couvrent de très grandes surfaces et sont constituées de formation géologiques différentes Le plateau du Tanezrouft.
- Les Ergs : Massifs dunaires s'étendant sur près de la moitié de la wilaya.
- Les Sebkhass. Correspondent aux puits les plus bas et appartiennent généralement aux anciens lits d'oueds très larges, elles sont formées de dépôts Co fluviatiles gypseux. Exemple de La sebkhass de Timimoune, la sebkhass de Timokten et de Bouda.

Avec un climat de type Continental Désertique, la région d'Adrar est caractérisé par un régime pluviométrique très faible, d'une moyenne annuelle de 13mm, avec des précipitations rares et irrégulières d'une année à une autre et par un régime thermique qui présente lui aussi de grandes variations avec des hivers rigoureusement froids et de étés très chauds.

<b>Grandeurs</b>	Janv	Fév	Mars	Avr	Mai	Juin	Juil	Août	Sept	Oct	Nov	Déc
<i>Température Max(°C)</i>	20,5	23,2	27,7	33,2	37,2	43,2	46	44,3	40,5	33,2	25,5	15,5
<i>Température Min(°C)</i>	3,8	6,6	10,5	15,5	25,5	27,7	26,6	23,8	17,1	10,5	5,5	5,5
<i>Humidité (%)</i>	46	40	32	25	23	20	23	29	39	48	50	50
<i>Vents (m/s)</i>	5,6	5,3	7,1	7,8	6	7,3	8,1	6,5	4,5	4,6	5,8	5,8

**Tableau II.03 :** Données climatiques de la région d'Adrar



## II.4 Gisement solaire

Le gisement solaire représente le flux d'énergie reçue par le sol. Nous nous attacherons dans ce qui suit, à introduire les grandeurs indispensables pour l'évaluation du gisement solaire. La méthode empirique de PERRIN BRICHAMBAUT est employée pour l'estimation de l'énergie reçue par un capteur d'orientation quelconque.

### II.4.1 Latitude

La latitude  $\phi$  permet de repérer la distance angulaire d'un point quelconque par rapport à l'équateur. Elle varie de  $0^\circ$  à l'équateur à  $90^\circ$  au pôle Nord.

### II.4.2 Longitude

La longitude  $\lambda$  est la mesure de l'angle entre le méridien du lieu et le méridien origine des longitudes (Greenwich en Angleterre). Les lieux qui sont situés à l'Est sont comptés positifs.

### II.4.3 Déclinaison du soleil

La déclinaison solaire  $\delta$  est l'angle formé par la direction du soleil et le plan équatorial terrestre.

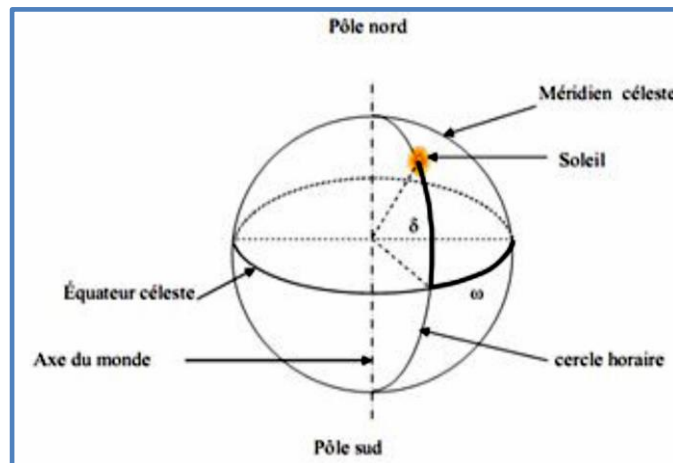


Figure II.04 : Coordonnées horaires  $\delta$  et  $\omega$ .

Cet angle varie au cours des saisons par la relation : [II.12]

$$\delta = 23,45 \cdot \sin\left[\frac{2\pi}{365} (284 + N)\right] \quad (\text{II} - 1)$$

Ou avec plus de précision :

$$\delta = \text{ArcSin}\left[0.389 \cdot \sin\left[\frac{360}{365} (N - 82) + 2 \cdot \sin\frac{360}{365} (N - 2)\right]\right] \quad (\text{II} - 2)$$

Ou N est le numéro du jour compté à partir du 1<sup>er</sup> janvier.

Traçons par le biais de la formule (II-1) la figure présentant la variation de la déclinaison solaire au cours de l'année.

L'angle  $\delta$  varie entre deux valeurs extrêmes :  $-23.45^\circ \leq \delta \leq +23.45^\circ$  ce qui correspond aux solstices Hiver et Eté.

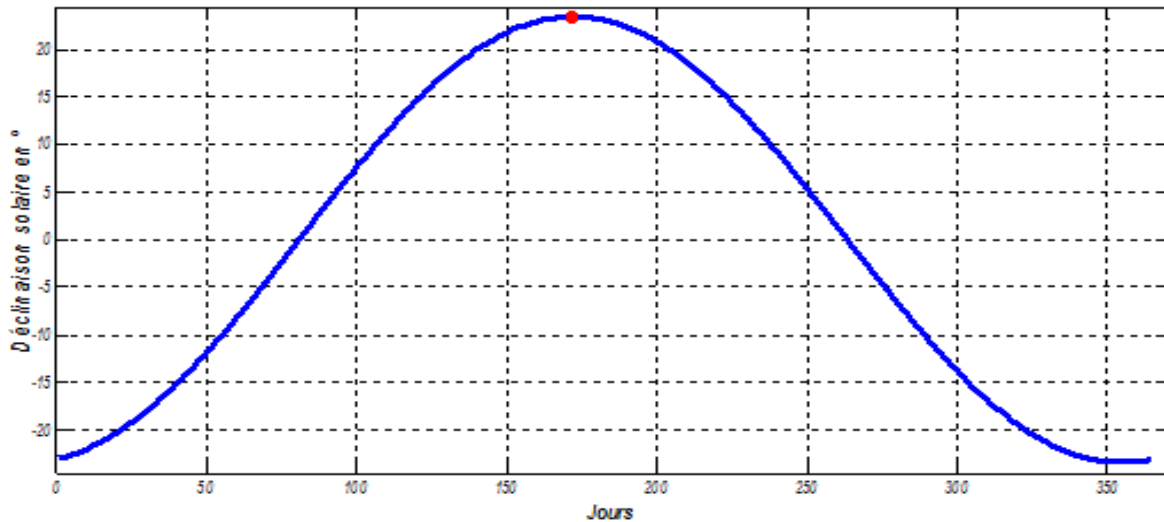


Figure II.05 : Variation de l'inclinaison solaire  $\delta$

#### II.4.4 L'angle horaire

L'angle horaire  $\omega$  du soleil peut être déterminé par la rotation diurne de la terre autour de son axe. C'est la mesure de l'arc de trajectoire solaire compris entre le soleil et le plan méridien du lieu. [II.13]

$$\omega = 15. (Tsv - 12) \quad (II - 3)$$

$$\text{Avec} \begin{cases} Tsv = Tl - De - \left( \frac{Et + 4\lambda}{60} \right) \\ Et = 9,87. \sin(2N') - 7,35. \cos N' - 1,5. \sin N' \\ N' = \frac{360}{365} (N - 81) \end{cases} \quad (II - 4)$$

$Tsv$  : temps solaire vrai = temps repéré de façon que le soleil se trouve au zénith à midi.

$Tl$  : temps légal = temps donné par une montre.

$De$  : décalage horaire par rapport au méridien de Greenwich. Pour l'Algérie  $De = +1$

$Et$  : correction de l'équation du temps.

$\lambda$  : longitude du lieu.

L'angle horaire  $\omega$  varie de  $-180^\circ$  à  $+180^\circ$ ,

Nous considérons que :

$$\left\{ \begin{array}{l} \omega > 0 \quad \text{correspond à l'après midi} \\ \omega < 0 \quad \text{correspond à la matinée} \\ \omega = 0 \quad \text{corespond à Midi Tsv} \end{array} \right. \quad (\text{II} - 5)$$

#### II.4.5 La hauteur angulaire

C'est l'angle  $h$  formé par le plan horizontal au lieu d'observation et la direction du soleil. Il est exprimé en fonction de la latitude du lieu, la déclinaison solaire et l'angle horaire par la relation :

$$\sin h = \sin\varphi \cdot \sin\delta + \cos\varphi \cos\delta \cos\omega \quad (\text{II} - 6)$$

Nous considérons que :

$$\left\{ \begin{array}{l} h > 0 \quad \text{correspond au jour} \\ h < 0 \quad \text{correspond à la nuit} \\ h = 0 \quad \text{lever et coucher du soleil} \end{array} \right. \quad (\text{II} - 7)$$

Nous aurons pour  $h = 0$  :

$$\cos\omega = -\text{tg}\varphi \text{tg}\delta \quad (\text{II} - 8)$$

#### II.4.6 L'azimut du soleil.

C'est l'angle  $a$  compris entre le méridien du lieu et le plan vertical passant par le soleil. La connaissance de l'azimut est indispensable pour le calcul de l'angle d'incidence des rayons sur une surface non horizontale. L'origine des azimuts correspond à la direction du Sud dans l'hémisphère Nord. L'angle d'azimut est compté positivement vers l'Ouest.

Il est exprimé par :

$$\sin a = \frac{(\cos\delta \sin\omega)}{\cos h} \quad (\text{II} - 9)$$

L'azimut  $a$ , varie entre  $+180^\circ$  et  $-180^\circ$

Nous considérons que :

$$\left\{ \begin{array}{l} a > 0 \quad \text{vers l'ouest} \\ a < 0 \quad \text{vers l'est} \\ a = 0 \quad \text{vers le sud} \end{array} \right. \quad (\text{II} - 10)$$

### II.4.7 Orientation du capteur :

Un capteur quelconque est défini par deux angles ( $\gamma, \alpha$ ):

- **La hauteur du capteur  $\gamma$ :** C'est l'angle que fait la normale du capteur et sa projection sur le plan horizontal. La hauteur  $\gamma$  varie entre  $-90^\circ$  et  $+90^\circ$ . (Pour  $\gamma = 0$ , correspond au plan vertical).
- **Azimut du capteur  $\alpha$ :** C'est l'angle que fait la projection de la normale sur le plan horizontal et la direction du sud. L'azimut  $\alpha$  varie entre  $-90^\circ$  et  $+90^\circ$ .

L'inclinaison  $\beta$  du capteur par rapport au plan horizontal est donnée par :  $\beta = 90 - \gamma$

### II.4.8 Angle d'incidence.

L'angle d'incidence  $i$ , c'est l'angle entre la direction du soleil et la normale au plan. On peut exprimer cet angle en coordonnées horaires à partir de la hauteur angulaire et l'azimut du soleil.

Il est calculé comme suit :

$$\begin{aligned} \cos i = \cos \alpha \cos \gamma \sin \omega \cos \delta + \cos \alpha \cos \gamma (\cos \omega \cos \delta \sin \varphi - \sin \delta \cos \varphi) \\ + \sin \gamma (\cos \omega \cos \delta \cos \varphi + \sin \delta \sin \varphi) \end{aligned} \quad (II - 11)$$

### II.4.9 La durée du jour

On déduit la durée du jour astronomique, le temps qui sépare entre le lever et le coucher du soleil. Elle est égale à :

$$D_o = 2 * \arccos(-tg\varphi.tg\delta) * \frac{12}{\pi} \quad (II - 12)$$

### II.4.10 La durée d'insolation

La durée d'insolation est un bon indicateur de la présence du soleil dans le ciel ; elle mesure le rapport moyen entre le temps de présence du soleil dans le ciel avec le temps théorique maximum de présence égal à la durée du jour. Elle est mesurée par l'héliographe.

### II.4.11 Estimation de l'énergie incidente instantanée

Le rayonnement solaire, en traversant l'atmosphère est absorbé, diffusé et réfléchi, alors on distingue trois composantes principales : Un plan reçoit de la part du soleil un rayonnement global qui est le résultat de la superposition des trois compositions direct, diffus et réfléchi

- **Flux solaire Direct** : La composante directe du flux solaire est la partie du rayonnement émis par le soleil et qui arrive directement sur le plan considéré sans qu'il ne subisse de changement, ni réflexions ni diffusion.

Pour un ciel clair, la puissance du rayonnement direct ( $E_s$ ), reçu par un capteur ( $\alpha, \gamma$ ) incliné de l'angle  $\beta$  par rapport au plan horizontal est donnée par :

$$E_s = A \cos(i) \exp\left(-\frac{1}{B \cdot \sin(h+2)}\right) \quad (\text{II} - 13)$$

Où A et B des constantes dépendantes de l'état de l'atmosphère. (Tableau II.04)

- **Flux solaire Diffus** : La composante diffuse représente le flux, en provenance du ciel. Elle est souvent évaluée en considérant que ce flux est isotrope; toutes les parties du ciel émettant le même rayonnement.

Dans ce cas, seule l'inclinaison de la paroi pondère le flux diffus incident. Cette hypothèse d'isotropie du flux diffus est correcte pour un ciel couvert où le diffus prendrait le pas sur le direct. Elle l'est moins pour un ciel clair, où le flux diffus est nettement plus important dans la zone du ciel environnant le soleil. Des logiciels comme Solène évaluent le diffus en utilisant des modèles de ciel dont la distribution des luminances (énergie émise par le ciel) n'est plus uniforme; mais, le calcul est singulièrement plus complexe.

La puissance du rayonnement diffus ( $E_d$ ) est exprimé par :

$$E_d = \left(\frac{1 + \cos(\beta)}{2}\right) \cdot DH + \left(\frac{1 - \cos(\beta)}{2}\right) \cdot a' \cdot GH \quad (\text{II} - 14)$$

Avec :  $DH = A' \cdot (\sin(h))^{0.4}$  et  $GH = A'' \cdot (\sin(h))^{B''}$

$a'$  : est l'albédo du lieu, il représente le rapport de l'énergie solaire réfléchiée par une surface sur l'énergie solaire incidente.

État de l'atmosphère	A	B	A'	A''	B''
Ciel bleu foncé	1300	6	87	1150	1.15
Ciel bleu clair	1230	4	125	1080	1.22
Ciel bleu laiteux	1200	2.5	187	990	1.25

Tableau II.04 : Constantes caractérisant l'état de l'atmosphère

- **Flux solaire global** : Le rayonnement global reçu est la somme des deux composantes, direct et diffus.

$$Eg = Es + Ed \quad (\text{II} - 15)$$

#### II.4.12 Estimation d'énergie journalière incidente :

L'énergie journalière reçue par un plan quelconque est donnée par :

$$\left\{ \begin{array}{l} Ejs = \frac{1}{K} \Delta t \sum_K Es \\ Ejd = \frac{1}{K} \Delta t \sum_K Ed \\ E jg = \frac{1}{K} \Delta t \sum_K Eg \end{array} \right. \quad (\text{II} - 16)$$

Avec :

$Ej$ : L'énergie journalière (directe, diffuse, ou globale) reçue sur le plan du capteur.

$K$  : Le nombre d'intervalle entre le lever et le coucher du soleil.

$\Delta t$  : La durée du jour.

#### II.4.13 Estimation d'énergie annuelle incidente

L'énergie annuelle reçue par un capteur d'orientation quelconque est exprimée par la somme des énergies journalières.

$$\left\{ \begin{array}{l} Eas = \sum_N Ejs \\ Ead = \sum_N Ejd \\ Eag = \sum_N E jg \end{array} \right. \quad (\text{II} - 17)$$

## II.5 Calcul du potentiel solaire au site d'Adrar

Après avoir exposé les différentes équations régissant l'évaluation du gisement solaire, nous procéderons à l'estimation de l'énergie reçue sur le site d'Adrar.

La latitude  $\varphi = 27.8^\circ$     La longitude  $\lambda = - 0.18^\circ$     l'altitude = 230m

### II.5.1 La durée du jour

La durée du jour est le temps qui sépare le lever et le coucher du soleil. Deux instants particuliers de la journée qui donne une hauteur  $h$  du soleil nulle sont appelés : le lever et le coucher du soleil.

Pour les données du site d'Adrar, et par application de la formule (II – 12), nous traçons la variation de la durée du jour au cours de l'année. (Voir Figure II.06)

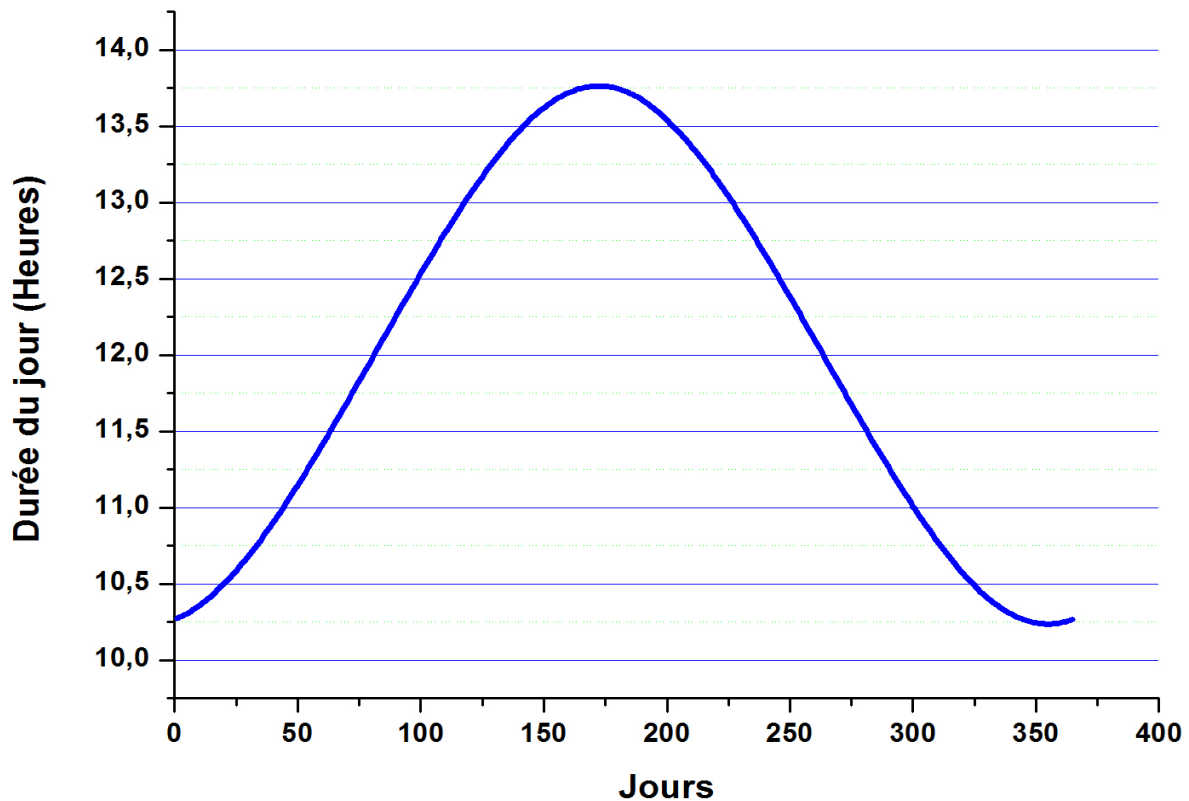


Figure II.06 : Variation de la durée du jour à Adrar au cours d'une année

La durée du jour est maximale, lorsque la déclinaison du soleil est maximale, et elle est minimale lorsque la déclinaison est minimale, ce qui correspond aux solstices d'été et d'hiver.

## II.5.2 La durée d'insolation à Adrar

D'après les données de l'atlas solaire algérien [II.14], document consacré à l'évaluation du gisement solaire en Algérie :

- La moyenne annuelle de durée d'insolation « calculée » pour un ciel totalement clair à Adrar est de 11.83 h.
- La moyenne annuelle de durée d'insolation « mesurée » pendant 1992 - 2002 est de 9.40 h.

Afin de tracer une courbe représentative de la durée moyenne mensuelle d'insolation à Adrar, nous avons exploité les données de l'atlas solaire pour les durées d'insolation mesurées par saison (Hiver, Printemps, Eté et Automne) entre 1992 et 2002.

La figure II.07 illustre la durée d'insolation mensuelle.

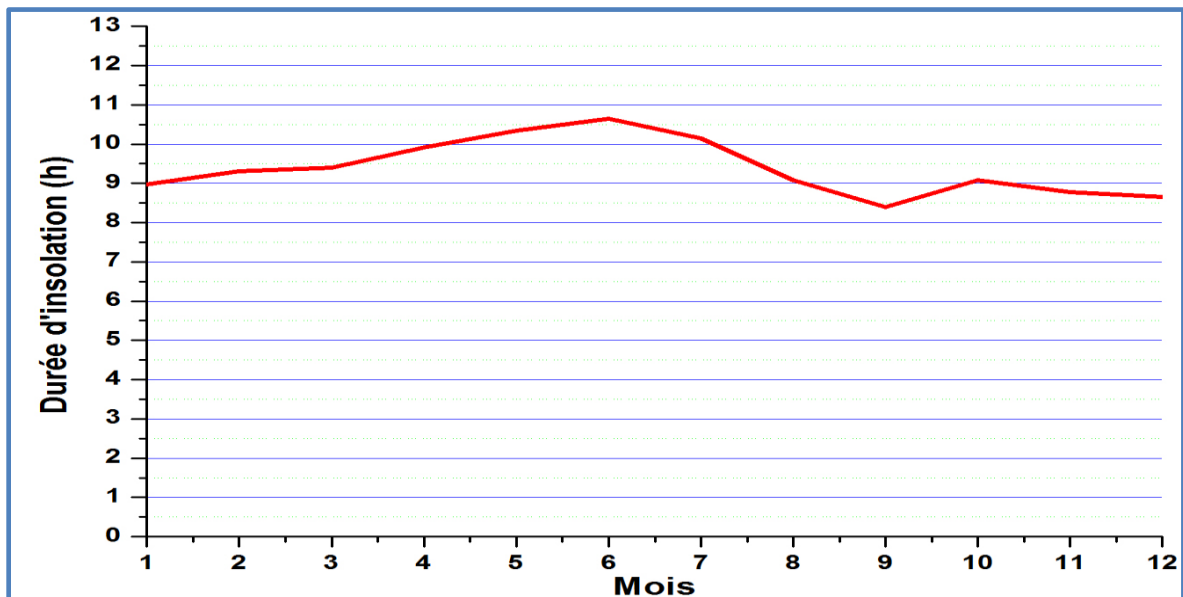


Figure II.07 : Durée d'insolation mensuelle mesurée 1992-2002 à Adrar

D'après la courbe, la durée d'insolation atteint des valeurs importantes à Adrar. Sur toute l'année, le soleil est présent en moyenne de 9.4 heures par jour. Ce qui représente un grand potentiel solaire, favorisant l'utilisation et l'épanouissement de l'énergie photovoltaïque.



### II.5.3 La température à Adrar

La température est aussi un facteur important pour les applications photovoltaïques. Lors du dimensionnement des installations, la variation de la température du site doit être prise en considération.

La figure II.08 présente les températures maximale et minimale à la région d'Adrar.[II.11]

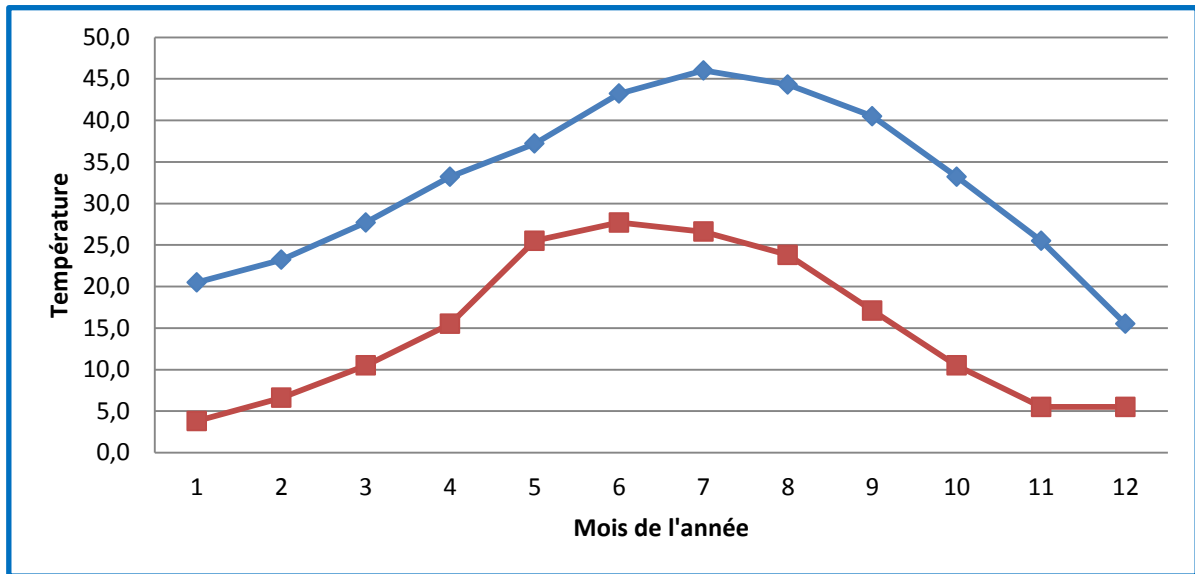


Figure II.08 : Température Maximale et Minimale à Adrar

L'impact de la température sur le rendement de conversion des modules photovoltaïques est notoire. Elle affecte la tension du circuit ouvert du module qui baisse fortement lorsque la température augmente, par conséquent la puissance extractible diminue.

## II.5.4 Le flux solaire à Adrar

Par le biais des formules précédentes (II.1 à II.15), nous avons élaboré un programme sous Matlab qui permet de calculer le flux solaire à Adrar avec ses composantes directe et diffuse.

Nous lui donnons comme entrées : (voir Annexe 01)

- Latitude et longitude du lieu.
- Numéro du jour correspondant au 30 juillet.
- Angles d'inclinaison.
- Décalage horaire.

Le code de calcul évalue durant le temps solaire vrai :

- l'angle horaire.
- l'angle d'incidence.
- la hauteur du soleil.

Avec la condition que la hauteur du soleil soit positive ; il nous renvoie les valeurs des composantes (diffuse directe) et l'ensoleillement global.

La figure II.09 illustre le tracé de l'ensoleillement à la journée du 30 juillet à Adrar. Le jour commence à partir de 05h 20' à 18h 42' ; le maximum d'ensoleillement est de 962 W/m<sup>2</sup> atteint à midi solaire.

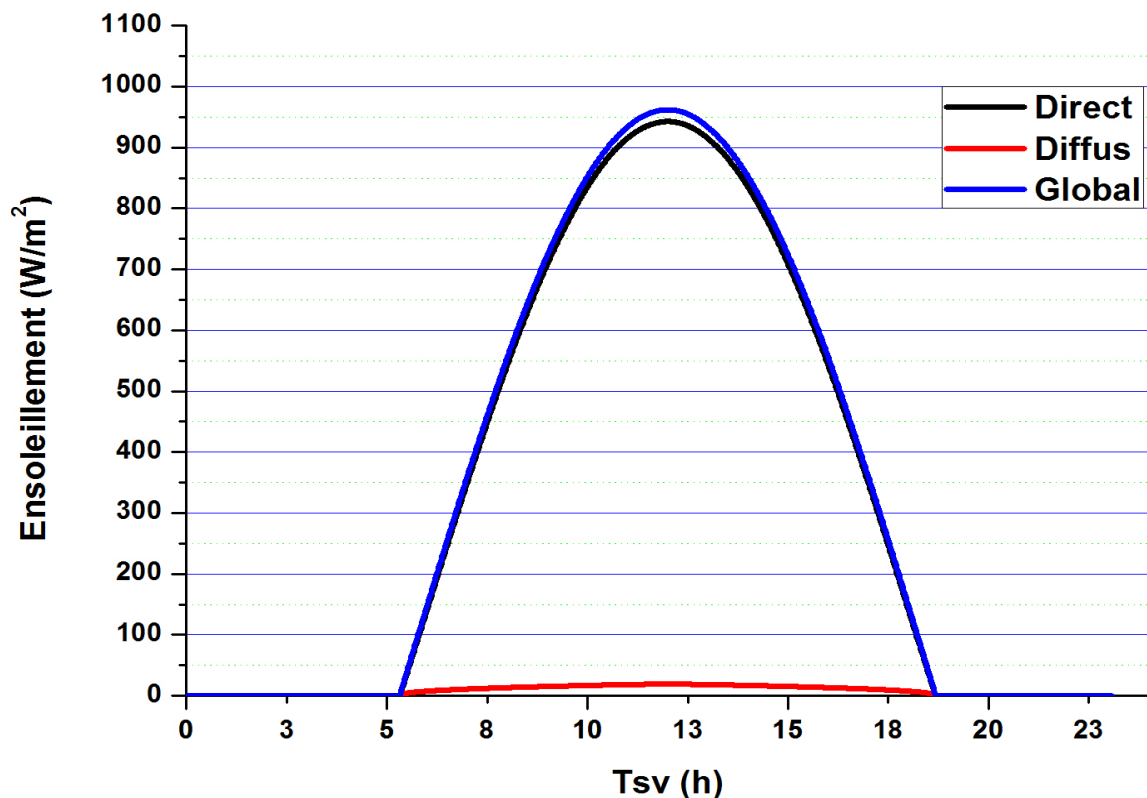


Figure II.09 : Ensoleillement Direct, Diffus et Global au 30 juillet Adrar

## II.6 Réseau électrique d'Adrar

Le réseau électrique d'Adrar fait partie du réseau isolé du sud (RIS), plus précisément au pôle In Saleh-Adrar-Timimoun (PIAT). Comme tous les systèmes électriques qui assurent, via le réseau, le transfert de l'énergie, à partir des points de production jusqu'aux consommateurs, on distingue les trois fonctions principales:

- La production : elle est assurée par les centrales électriques qui convertissent l'énergie primaire en électricité.
- Le transport : il est assuré par un réseau de lignes, mettant en commun la répartition sur le territoire de la wilaya, toute l'électricité qui y est produite.
- La distribution : Il s'agit de réseaux intermédiaires qui desservent les consommateurs, industriels et domestiques, qui ont besoin de petites puissances.

### II.6.1 Parc de production de l'énergie électrique à Adrar

Durant les trente dernières années, le parc de production de l'énergie électrique a connu une évolution importante. En débutant en 1982 par une petite centrale (Groupe diesel) de 6,8 MW, le parc d'Adrar compte actuellement, une capacité de production installée de 369 MW issue des turbines à gaz, ce qui représente une évolution considérable.

La figure II.10 présente l'évolution du parc de production de 1982 à 2014.

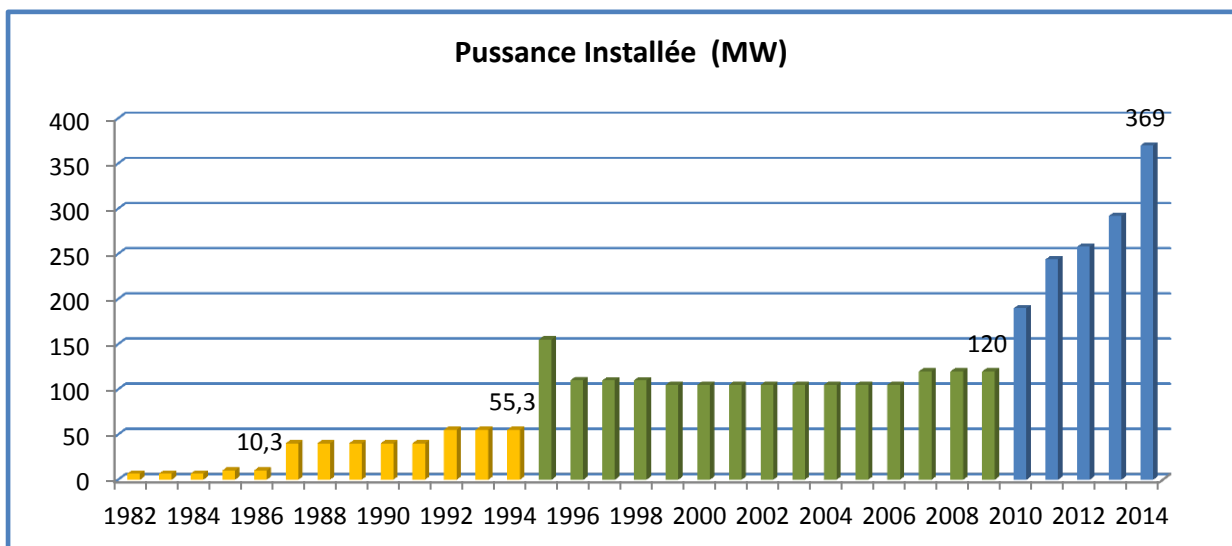


Figure II.10 : Evolution du Parc de production de la wilaya d'Adrar

La puissance électrique installée à Adrar est répartie en 369MW pour les centrales à turbine à Gaz (sans compter la centrale de Zaouiet Kounta avec une puissance installée de 4x17 MW mise en service 03juillet 2014) et 32,726 MW pour les Groupes Diesel.

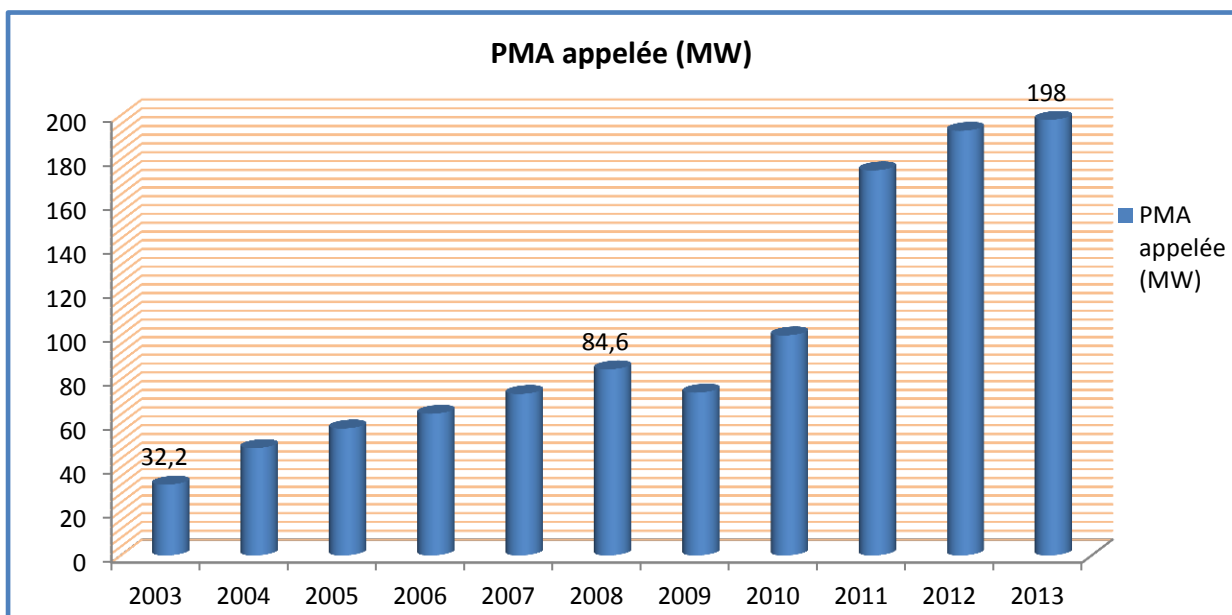
➤ **Centrales à turbine à Gaz**

- Centrale d'Adrar : avec une puissance installée de 185 MW
- Centrale de Kaberten avec une puissance installée de 2x23 MW
- Centrale de Timimoun avec une puissance installée de 2x23 MW
- Centrale d'Ain Saleh avec une puissance installée de 4x23 MW

➤ **Groupe Diesel**

- Bordj Badji Mokhtar avec une puissance installée de 18,62 MW
- Timiaouine avec une puissance installée de 1,0 MW
- Talmine avec une puissance installée de 10,30 MW
- M'Guiden avec une puissance installée de 0,986 MW
- Ain Belbal avec une puissance installée de 1,82 MW

La puissance maximale appelée a connu une augmentation considérable à partir de l'année 2008. Ceci est expliqué par la consommation excessive de l'énergie électrique soutenue à 50% par l'état. La loi de finances 2008, dans l'article 69, accorde au profit des ménages et agriculteurs Basse tension un soutien de leur facture d'électricité à concurrence de 50% dans la limite de 8000KWh/an cumulable. La figure II.11 illustre l'évolution de la puissance maximale appelée.



**Figure II.11 : Evolution de la puissance maximale appelée**

## II.6.2 Réseau de transport de l'énergie électrique d'Adrar

Le transport de l'énergie électrique produite relève de la compétence du Gestionnaire du Réseau de Transport de l'Electricité (GRTE).

Le réseau compte 03 postes injecteurs THT/HTA (220/30) et 02 cabines mobiles :

- Injecteur Kaberten.
- Injecteur Timimoun.
- Injecteur Zaouiet Kounta.
- Cabine Mobile à Adrar
- Cabine Mobile à Reggane.

Les postes injecteurs et cabines mobiles sont reliés par une longueur de 589 Km de lignes THT 220 KV.

La figure II.12 illustre le schéma unifilaire du réseau de transport d'Adrar.

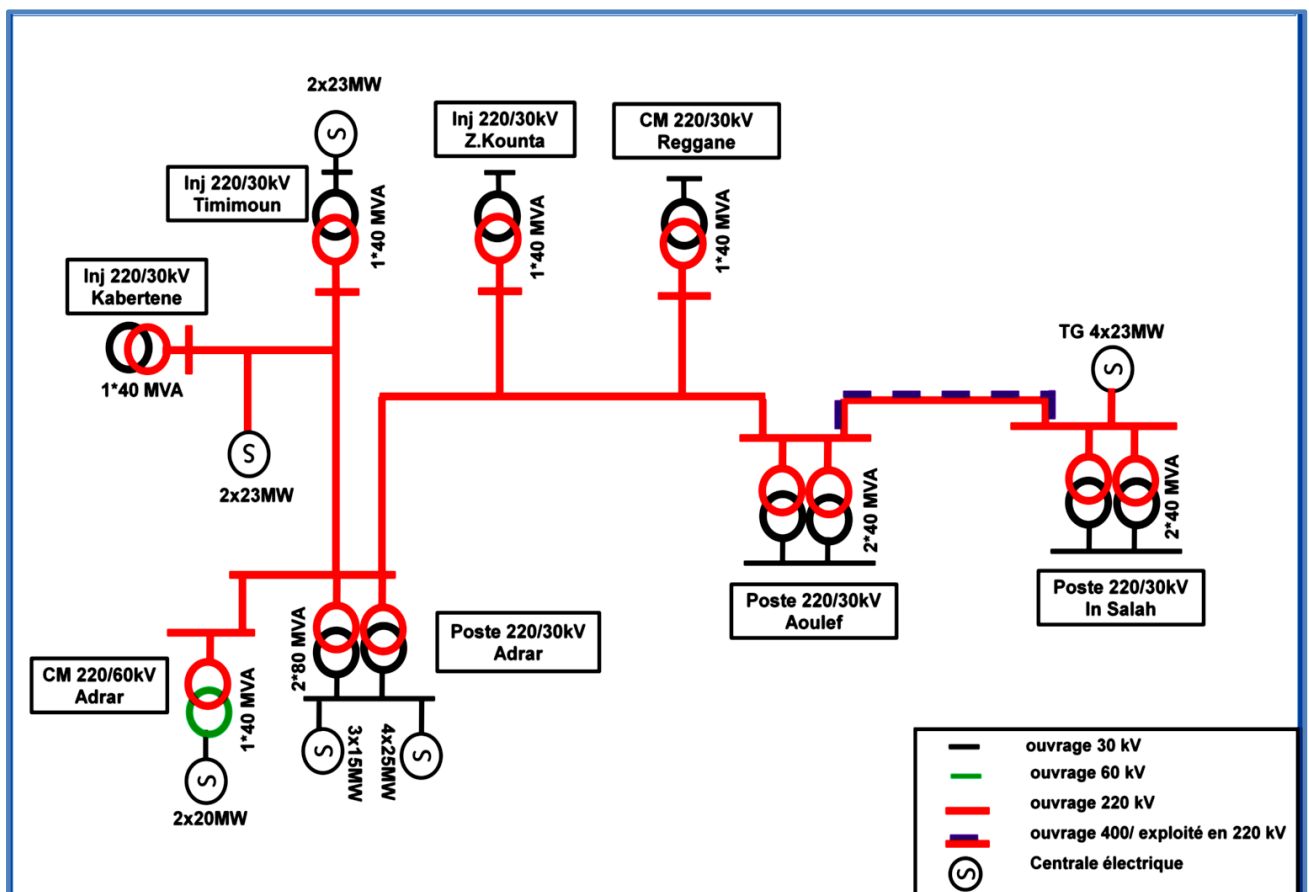


Figure II.12 : Réseau de Transport arrêté au 30/04/2013

### II.6.3 Réseau de de distribution de l'énergie électrique d'Adrar

Le réseau distribution de l'énergie électrique couvre les réseaux à moyenne tension (HTA 30KV) et les réseaux à basse tension (BT 380/220V). Ce réseau relève de la compétence de la direction de distribution d'Adrar (DDA).

Dans le souci de desservir ses 117499 Abonnés (à fin 2013) en matière de qualité et continuité de service, la Direction est structurée en 05 agences commerciales et 04 districts chargés de l'entretien et l'exploitation des réseaux sis à Adrar, Timimoun, Reggane et Aoulef.

La figure II.12 illustre l'évolution du nombre d'abonnés de la direction de distribution.

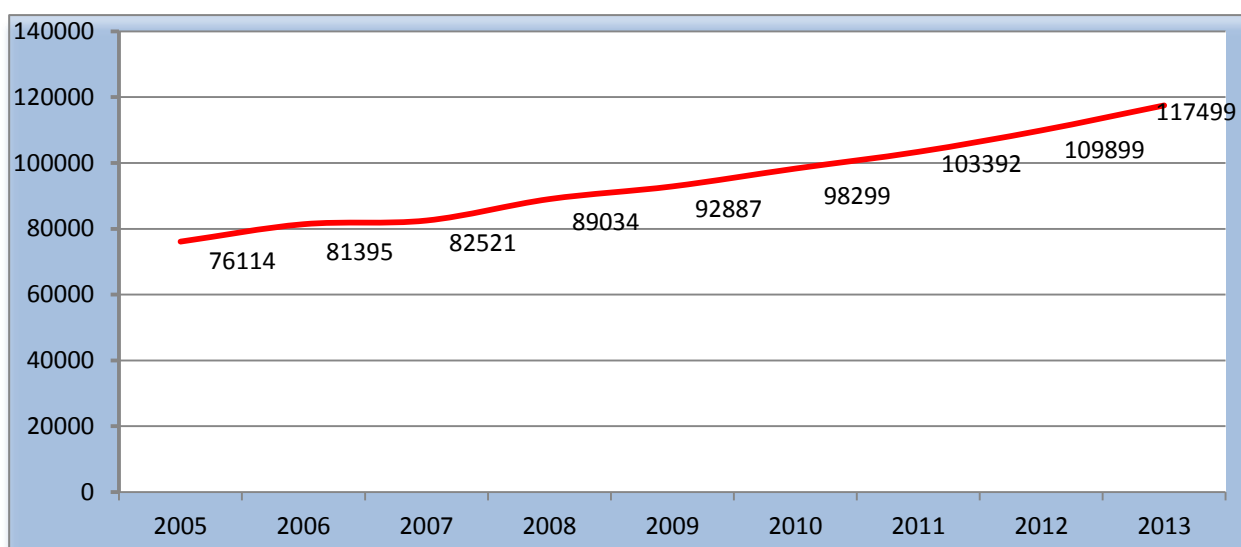


Figure II.12 : Evolution du nombre d'abonnés au 31/12/2013

Sur le plan de réalisation des ouvrages électriques (HTA, HTS, BT et Postes), Le réseau de distribution d'Adrar, lui aussi a connu une évolution importante.

Le tableau II.05 Résume les réalisations cumulées à fin 2013

Année	2005	2006	2007	2008	2009	2010	2011	2012	2013
<b>HTA (Km)</b>	2840,41	2870,22	2925,72	3011,62	3047,65	3084,50	3170,65	3233,23	3269,11
<b>HTS (Km)</b>	93,97	100,71	110,49	131,41	153,05	189,60	225,95	259,37	328,48
<b>BT(Km)</b>	1196,15	1248,30	1362,91	1416,04	1491,39	1569,74	1599,45	2026,81	2564,09
<b>Postes HTA/BT</b>	1585	1661	1750	1833	1928	2058	2196	2363	2697

Tableau II.05 : Evolution des consistances physiques du réseau de distribution d'Adrar

L'évolution des réalisations demeure légère pour les ouvrages HTA aériens, et fort importante pour le réseau souterrain HTS, postes et réseaux BT, ce qui illustre la tendance vers l'amélioration de la qualité de desserte fournie à la clientèle.

### II.6.4 Courbes des charges

La charge appelée sur le réseau d'Adrar a connu une évolution considérable, notamment à partir de l'année 2008, année d'application du soutien de l'état à 50% sur les factures d'électricité des abonnés BT.

Concernant les profils journaliers de charge, nous avons porté à la Figure II.14 les courbes de charges de la totalité des départs de la direction de distribution d'Adrar aux journées de responsabilité des trois dernières années 2011,2012 et 2013 qui correspondaient au 25 juillet pour 2011 et 2012, et le 30 juillet pour 2013.

Ces journées présentent la pointe de charge de l'été au niveau national.

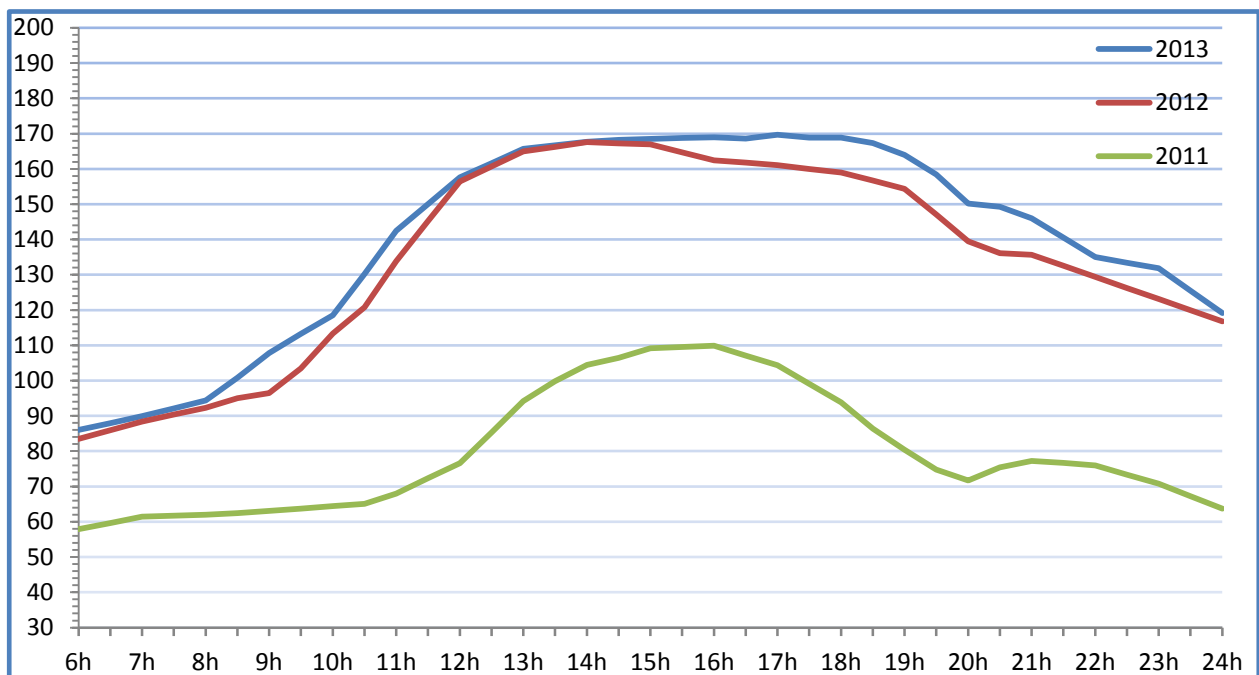


Figure II.14 : Courbes de charge (MVA)

Nous constatons que la pointe des charges pour 2012 et 2013 a été atteinte presque à midi et elle a demeuré quasi constante jusqu'à 20h. Ceci est dû principalement à l'utilisation massive des climatiseurs en cette période de grande chaleur.

## II.7 Etude de pré faisabilité d'une centrale PV connectée au réseau à Adrar

Notre étude de pré faisabilité d'une centrale photovoltaïque connectée au réseau consiste à s'assurer de la coïncidence entre la puissance fournie par la centrale PV et la charge appelée, et d'examiner le taux de réduction de la charge pointe par le solaire photovoltaïque lorsqu'il est utilisable.

Si la charge appelée et l'énergie photovoltaïque concordent d'un point de vue électrique, le gestionnaire du réseau pourrait utiliser cette énergie renouvelable pour gérer la charge, ce qui permettrait ainsi une utilisation moins intensive des moyens classiques de production.

La connaissance du Taux de Disponibilité Effective (TDE) d'une installation photovoltaïque est importante car elle permet de savoir quel pourcentage de la puissance installée peut être effectivement garanti. Elle permet aussi d'élever une source électrique non-dispatchable, mais à fort TDE, du rang d'énergie fugace à celui d'énergie à puissance partiellement ou totalement garantie. [II.1]

Les conséquences sont importantes aussi bien sur les plans techniques et économiques que sur le plan environnemental :

- la puissance appelée en journée sur le réseau peut être minimisée aux heures de pointe (valeur énergétique et environnementale de la ressource) ;
- les investissements de génération thermique visant à satisfaire la croissance de la demande peuvent être différées (valeur capacitaire) ;
- le vieillissement des composants annexes du réseau (transformateurs par exemple) peut être ralenti et les pertes de tension en bout de ligne peuvent être réduites

Le Taux de Disponibilité Effective peut être quantifié à l'aide de quatre critères complémentaires :

- la probabilité de disponibilité aux heures de pointe :
- la capacité de charge effective ou puissance effective de la centrale photovoltaïque :
- la valeur du « stockage d'énergie tampon » exigée pour garantir une réduction de la charge maximale du réseau électrique, égale à la puissance nominale du système installé.
- la valeur de l'énergie photovoltaïque.



### II.7.1 Coïncidence de la charge pointe avec l'ensoleillement reçu

A partir des mesures horaires de la charge effectuées au poste HTA/HTA d'Adrar le 30/07/2013, jour correspondant à la pointe nationale d'été, nous traçons la courbe de charge représentant la somme des charges de tous les départs issus du poste.

Pour la même journée, nous calculons l'ensoleillement global reçu par la surface effective des panneaux solaires. Comme indiqué au tableau II.02 ; nous avons choisi la puissance de la centrale prévue à Adrar, soit 10 MW. Le nombre de modules photovoltaïques s'élève à 117 646 unités pour une puissance de 85 Wc par module, offrant ainsi une surface effective de 76 470 m<sup>2</sup>.

Nous avons tracé la puissance solaire soutirée de l'ensoleillement reçu par cette surface afin de la comparer avec la courbe de charges et de voir leur coïncidence.

La figure II.15 illustre la courbe de charge et l'ensoleillement reçu. Ce dernier couvre une partie importante et coïncide avec le maximum de la charge qui est enregistré à 13h avec une valeur de 56.9 MW.

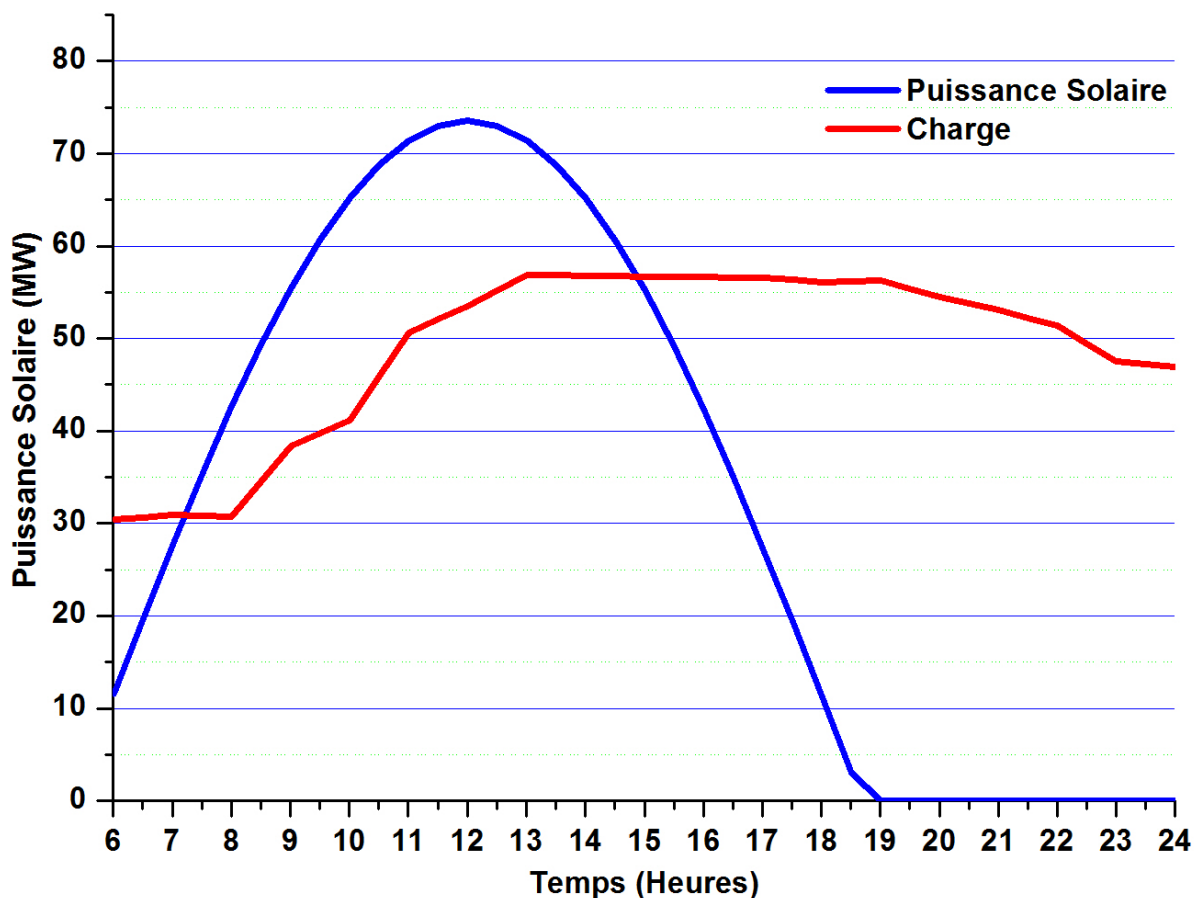


Figure II.15 : Coïncidence entre l'ensoleillement et la charge

## II.7.2 Taux de réduction de la charge par le système photovoltaïque

Dans le but d'estimer le taux de réduction de la charge par la centrale PV, nous traçons en première étape, la courbe de charge sans insertion de la centrale photovoltaïque. (Figure II.16) Nous constatons qu'en début de journée la charge est constante (30.7MW jusqu'à 8h), puis elle commence à augmenter jusqu'à la valeur maximale de 56.9 MW atteinte à environ 13h. Le taux d'accroissement de la puissance appelée dans cet intervalle de temps est de : 5.24 MW/h.

Toute l'après-midi, la charge reste presque quasi- constante jusqu'à 19h 30' avec une puissance de pointe, ensuite elle commence à décroître lentement pour atteindre à minuit 47MW soit (83% de la puissance maximale appelée au début de l'après-midi à 13h).

Ceci est expliqué par l'utilisation massive des climatiseurs (air conditionné) jusqu'à des heures tardives de la nuit.

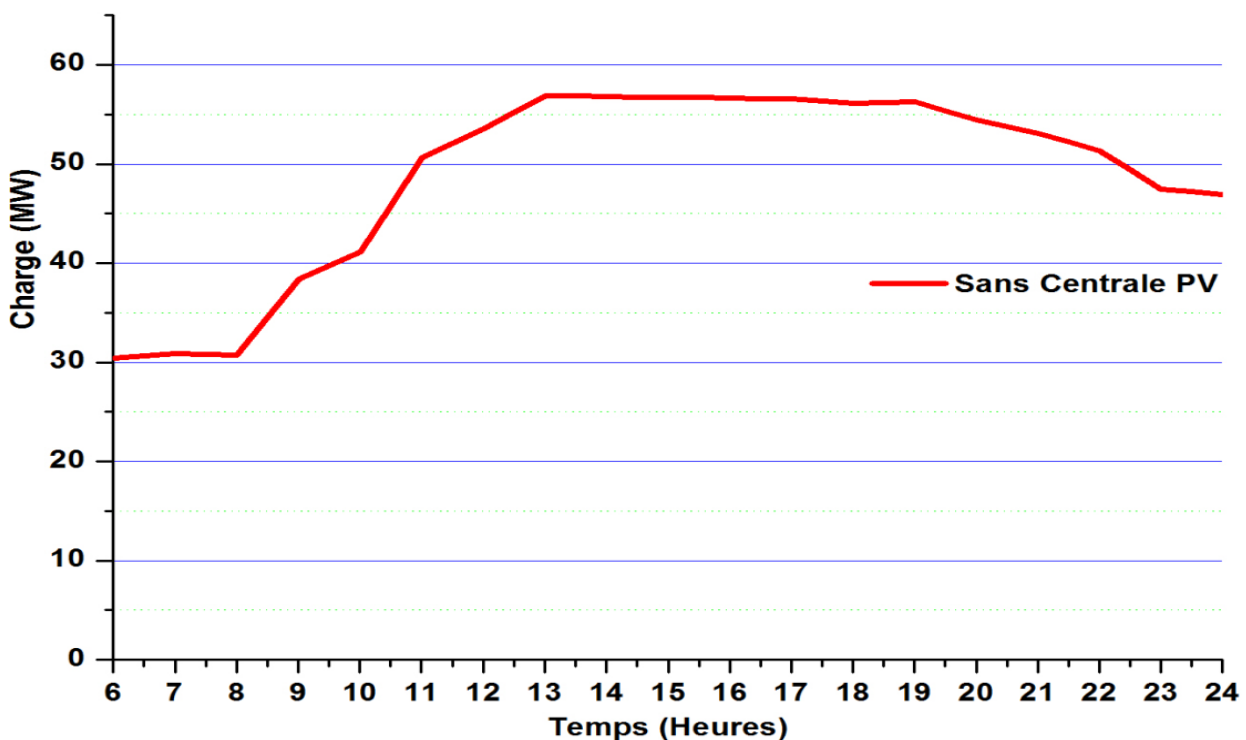


Figure II.16 : Courbe de charge du poste HTA/HTA d'Adrar (Sans Photovoltaïque)

En deuxième étape, nous calculons la puissance électrique générée par la centrale photovoltaïque à partir de l'ensoleillement global reçu à la surface effective des panneaux. En supposant que les modules photovoltaïques sont conçus de technologie monocristalline et qui ont un rendement maximal de conversion estimé à 23%. La puissance générée est ensuite ôtée de la puissance appelée. (Voir annexe 02)

La figure II.17 illustre la forme de la courbe de charge avec insertion de la centrale PV.

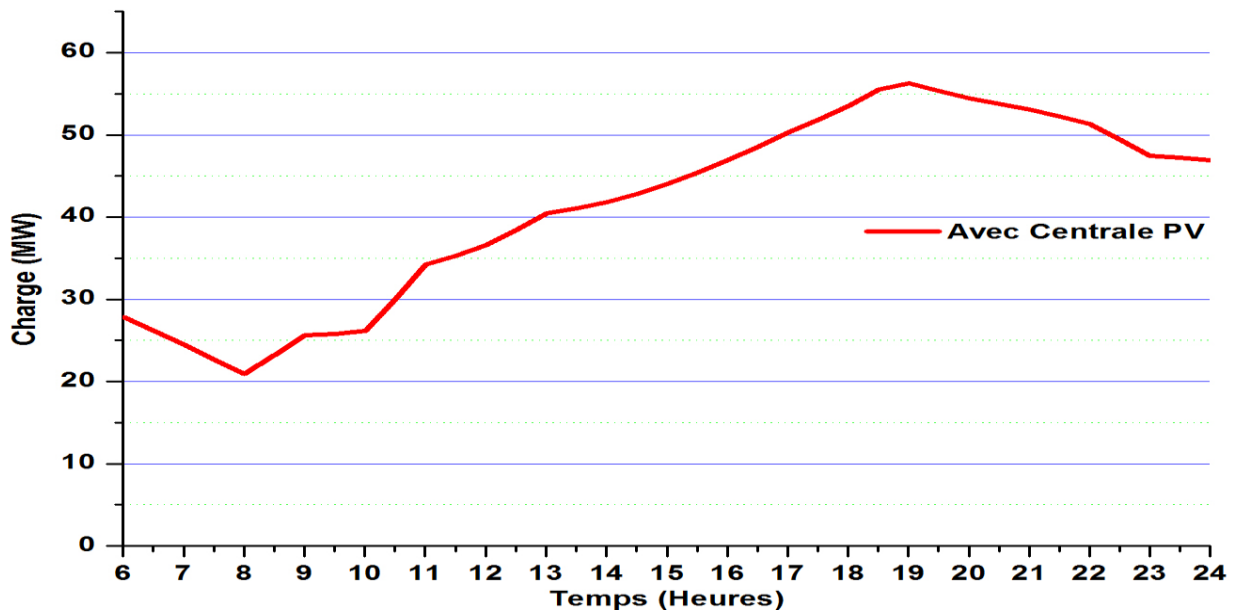


Figure II.17 : Courbe de charge du poste MT/MT Adrar (Avec Photovoltaïque)

Avec l'insertion du système photovoltaïque, la courbe de charge est adoucie, même le pic de 13h est écrêté (de 56.9 à 40.5 MW). Le nouveau maximum de la charge est enregistré à 19h avec 56.2 MW.

Le taux d'accroissement de la puissance dans le nouvel intervalle de temps jusqu'à l'atteinte du pic (de 8h à 19h au lieu de 8h à 13h) est de : 2.8 MW/h.

Pour évaluer le taux de réduction de la charge, nous considérons les intervalles de temps suivants :

- 1<sup>er</sup> intervalle de temps (de 6h à 8h) : le taux de réduction de la charge est de **18%**
- 2<sup>ème</sup> intervalle de temps (de 8h 30' à 13h) : le taux de réduction est de **32%**
- 3<sup>ème</sup> intervalle de temps (de 13h 30' à 18h 30') : le taux de réduction est de **16%**

Le taux de réduction global de la charge par le système photovoltaïque calculée sur toute la durée d'ensoleillement (de 6h à 19h) est de : **22%**

L'insertion d'une centrale photovoltaïque de 10 MW peut servir d'appoint au parc de production et permet une réduction partielle de la charge en minimisant la puissance appelée aux heures de pointe. Elle préserve aussi, les moyens classiques de production, et prolonge leur durée de vie (le vieillissement des composants) tout en réduisant les charges d'investissement de génération thermique pour leur fonctionnement.

## **II.8 Conclusion**

Après avoir donné un aperçu global sur la filière photovoltaïque en Algérie, nous nous sommes intéressés à l'évaluation du potentiel solaire à la région d'Adrar par l'application du modèle de Perrin de Brichambaut pour l'estimation de l'ensoleillement incident.

D'une part, une description générale du réseau électrique d'Adrar (parc de production, réseau de transport et de distribution) a été faite. Cette étape est essentielle pour l'étude de pré faisabilité d'une centrale photovoltaïque connectée au réseau.

D'autre part, la coïncidence de la courbe de charge avec l'ensoleillement reçu à Adrar a été traitée. Nous avons montré que l'ensoleillement couvre une partie importante de la charge. La courbe des charges a été tracé avec et sans insertion d'une centrale PV.

Le taux de réduction de la charge calculé est de 22%. La pointe qui était enregistrée de 13h à 19 h a été écrêtée et adoucie.

Ce travail confirme de façon quantitative, qu'en raison de la coïncidence temporelle entre les besoins de puissance en période de pointe et de la disponibilité de l'énergie solaire, cette dernière peut être utilisée comme appoint aux centrales électriques existantes et permettra une réduction partielle de la charge appelée.

## Références bibliographiques chapitre II

- [II.1] **Valérie Acquaviva**: «Analyse de l'intégration des systèmes énergétiques à sources renouvelables dans les réseaux électriques insulaires ». Thèse Doctorale en Energétique et Génie des Procédés, Université de Corse Pasqual Paoli, 11 juillet 2009.
- [II.2] **S. Benlahmidi, N. Moummi, A. Moummi, K. Aoues, A. Labeled**:«Réalisation d'une interface de simulation des performances des insolateurs plans». Courrier du Savoir – N°13, Avril 2012, pp.35-40
- [II.3] **Achour Betka** : « Perspectives for the sake of Photovoltaic Pumping Development in the South ». Thèse Doctorale, Université de Batna.
- [II.4] **Amar Khelif**:« Expérience, Potentiel et Marché Photovoltaïque Algérien». New Energy Algeria NEAL. 15, Haouche Kaouche, Dely Ibrahim Alger.
- [II.5] **Ministère de l'Energie et des Mines** : « Programme des énergies renouvelables et de l'efficacité énergétique». Document Elaboré par le M.E.M, Mars 2011.
- [II.6] **Karima Izri** : « Programme des énergies renouvelables » Présentation de SKTM
- [II.7] **ECHOS Sonelgaz** « La centrale solaire de Ghardaïa sera réceptionnée en 2013 » Extrait du Portail Algérien des Energies Renouvelables. Date de mise en ligne : lundi 20 février 2012 <http://portail.cder.dz/spip.php?article2001>
- [II.8] **Farida Boukhtouche Cherfa** « Performances de la centrale Photovoltaïque Connectée au Réseau BT installée au CDER et cadre législatif Algérien » Article extrait du Bulletin des Energies Renouvelables N° 12 - 2011
- [II.9] **Opérateur Système Electrique**: « Etude de développement du réseau d'Adrar 2013-2023». Direction Planification du réseau de transport et raccordement clients HT.N° OS/ DEP /RAR-2013 Mai 2013
- [II.10] **Office national des statistiques** : « Code des agglomérations 5<sup>ème</sup> Recensement général de la population et l'habitat 2008». Collections Statistiques N°169/2012 Série C: Direction Technique Chargée des Statistiques Régionales et de la Cartographie Mars 2012.
- [II.11] **K. Messaitfa, T. Chergui**:« L'eau, l'énergie & le vent à travers la région d'Adrar » (Unité de Recherche des Energies Renouvelables en Milieu Saharien) BP 478 ADRAR 01000
- [II.12] **R. Maouedj**: « Application de l'énergie photovoltaïque au pompage hydraulique sur les sites de Tlemcen et Bouzareah »Mémoire De Magister; Spécialité: Physique Energétique et Matériaux ; Université Abou Bakr Belkaïd ; Soutenue décembre 2005.
- [II.13] **A.Ricaud**:« Gisement solaire et transferts Energétiques» Master Energies Renouvelables Université de CERGY-PONTOISE.
- [II.14] **M.R Yaiche A. Bouhanik**: «Atlas Solaire Algérien » Centre de Développement des Energies Renouvelables EISSN/ISSN 1112-380

# **Chapitre III :**

---

***Modélisation des éléments  
constitutifs d'une centrale PV  
connectée au réseau électrique***

---



### **III.1 Introduction**

Comme nous l'avons évoqué au premier chapitre, une centrale photovoltaïque connectée au réseau fonctionne comme une unité de production de l'énergie électrique dans le sens où elle injecte toute la production électrique au réseau. Avec des puissances nominales souvent supérieures à 100KWp, ces installations peuvent également être utilisées pour stratifier les pics de production photovoltaïque aux heures ensoleillées.

Dans d'autres cas, elles peuvent servir à améliorer la qualité de la tension dans des réseaux locaux très éloignés des points de production, voire pour le contrôle volontaire de production d'énergie réactive.

En général, la centrale photovoltaïque connectée au réseau électrique se compose d'un générateur photovoltaïque et d'un système de conditionnement de la puissance à injecter.

Dans le présent chapitre, nous nous focaliserons à la modélisation mathématique de chaque élément constitutif d'une centrale PV, tout en mettant l'accent sur son principe de fonctionnement, à savoir : le générateur photovoltaïque, le hacheur pour soutirer la puissance maximale, l'onduleur et l'interface avec le réseau.

A la fin de la présentation de chaque élément, une simulation du modèle sera effectuée sous l'environnement Matlab Simulink pour illustrer le bon fonctionnement.

### **III.2 Générateur Photovoltaïque**

Le générateur photovoltaïque est un ensemble de modules groupés en série et en parallèle pour atteindre une tension et un courant selon le besoin des applications visées. Le module, lui-même est formé à base de cellules photovoltaïques.

La performance du générateur dépend de la variabilité des modules que comprend le générateur et les cellules comprises par les modules. La tension de sortie du générateur photovoltaïque dépend du nombre de modules en série alors que le courant de sortie dépend du nombre de modules en parallèle.

Si l'on désire avoir un générateur PV ayant un courant de sortie plus intense, on peut associer en parallèle plusieurs modules PV de caractéristiques similaires. Pour qu'un générateur PV ainsi constitué puisse fonctionner de façon optimale, il faut que les modules se comportent tous de façon identique. Les cellules dont ils sont composés doivent être issues de la même technologie, du même lot de fabrication et qu'elles soient soumises aux mêmes conditions de fonctionnement (éclairage, température, vieillissement et inclinaison).

### III.2.1 Principe de fonctionnement d'une cellule photovoltaïque

La cellule photovoltaïque élémentaire constitue un générateur électrique de très faible puissance. Son principe de fonctionnement repose sur la conversion de l'énergie lumineuse en énergie électrique. Il est basé sur trois mécanismes :

- l'absorption des photons par le matériau constituant la cellule.
- la conversion en énergie électrique, c'est-à-dire la création de paires électron/trou dans le matériau.
- la collecte des porteurs générés dans un circuit électrique extérieur.

En effet, la cellule convertit l'énergie incidente que transportent les photons de la lumière lorsqu'ils heurtent le matériau semi-conducteur convenablement traité, en énergie électrique.

La structure de base de la cellule est une jonction PN.

Un cristal semi-conducteur dopé P est recouvert d'une zone mince dopée N qui est couverte par une grille métallique et qui sert de cathode. Une autre plaque métallique recouvre l'autre face du cristal (le contact arrière) et joue le rôle de l'anode.

Lorsque l'énergie du rayonnement ( $h\nu = h\frac{c}{\lambda}$  où  $c$  est la célérité de la lumière,  $\lambda$  la longueur d'onde et  $h$  la constante de Planck) est supérieure ou égale à celle associée à la bande interdite ( $E_g$  de Gap) du semi-conducteur qui sépare la bande de valence et la bande de conduction. Des paires électrons trou sont créés dans la zone de déplétion.

Sous l'effet du champ électrique  $E$  qui règne dans cette zone, les porteurs libres sont drainés vers les contacts métalliques des régions  $P$  et  $N$ .

Il en résulte un courant électrique et une différence de potentiel (de 0.6 à 0.8 V) supportée entre les électrodes métalliques de la cellule.

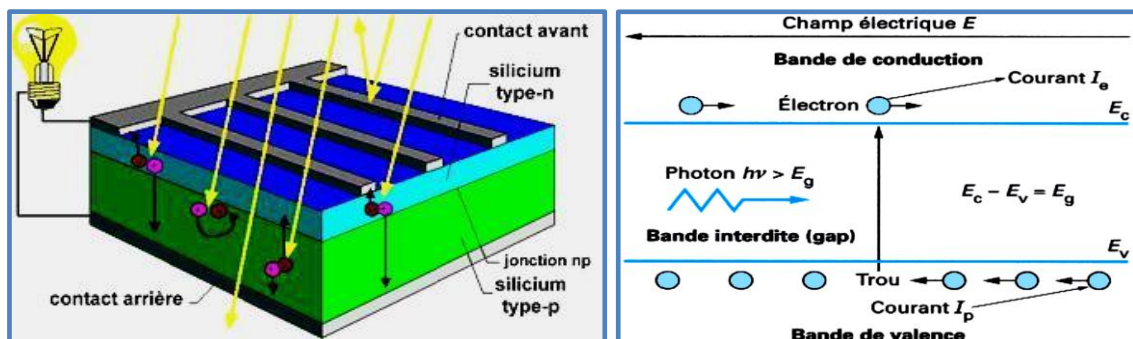


Figure III.01 : Cellule Photovoltaïque

Principe de la conversion photon – électron



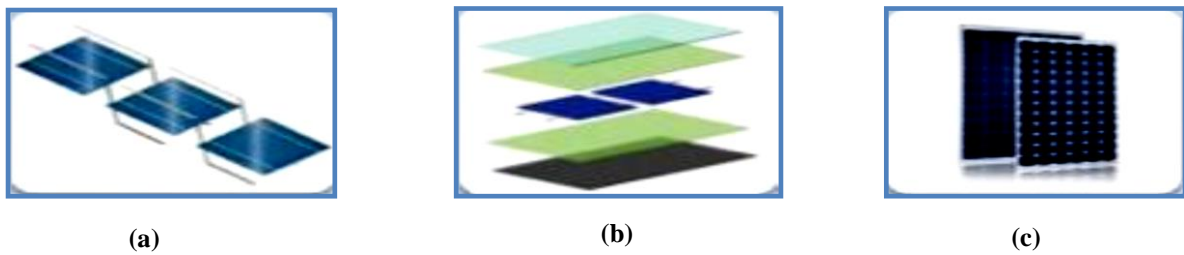
### III.2.1.2 Module photovoltaïque

Le module photovoltaïque est constitué par la mise en série de  $n_s$  cellules. C'est sous cette forme qu'il est commercialisé. La fonction des modules est de protéger les cellules du milieu extérieur et de faciliter leur mise en œuvre, tout en limitant le plus possible les pertes optiques et les baisses de rendement dues à l'échauffement des cellules en fonctionnement.

Pour assembler un module, les cellules sont raccordées en chaînes, puis les chaînes sont interconnectées entre elles pour former une matrice (figure III.02(a)).

L'encapsulation de la matrice est réalisée par laminage à chaud. Les feuillets sont montés en température et pressés sous vide. Le film d'EVA (Ethylène vinyle acétate) placé entre le verre (face avant) et le Tedlar (face arrière) (figure III.02(b)).

Le module est encadré et équipé d'une boîte de jonction contenant des diodes de protection et permettant son raccordement électrique. A la fin, ils sont soumis à un test sous lumière artificielle afin de mesurer leurs caractéristiques électriques réelles. [III.1]



**Figure III. 02 :** De la cellule au module Photovoltaïque :  
 (a) Raccordement des cellules      (b) Encapsulation de la matrice      (c) Encadrement

Le module photovoltaïque se caractérise par sa puissance crête  $P_m$  qui représente la puissance électrique maximale que peut fournir le module dans les conditions standard (25°C et un éclairage de 1000 W/m<sup>2</sup>) et par sa courbe caractéristique donnant le courant  $I_{pv}$  débité en fonction de la tension  $V_{pv}$  à ses bornes.

Il se caractérise aussi par les grandeurs électriques  $V_{oc}$  tension à circuit ouvert et  $I_{cc}$  le courant de court-circuit. Le rendement maximal du module représente le rapport de la puissance électrique maximale soutirée à la puissance de radiation incidente.

Le facteur de forme FF représente le rapport de la puissance maximale et la puissance théorique  $V_{oc} \cdot I_{cc}$

$$FF = \frac{V_{opt} \cdot I_{opt}}{V_{oc} \cdot I_{cc}} \quad (III.1)$$

### III.2.1.3 Courbes Caractéristiques du module photovoltaïque

Les caractéristiques électriques d'un module photovoltaïque varient en fonction de la température, de l'éclairement et, de façon générale, des conditions de fonctionnement lorsqu'il est connecté à une charge donnée. La caractéristique  $I (V)$  d'un module photovoltaïque peut être décomposée en 3 zones distinctes (Figure III.03) :

- Une zone A assimilable au fonctionnement d'un générateur de courant proportionnel à l'irradiation, d'admittance interne pouvant être modélisée par  $R_{sh}$ .
- Une zone B beaucoup plus étroite de tension. Elle est assimilable à un générateur de tension  $V_{oc}$  d'impédance interne équivalente à  $R_s$ .
- Une zone où l'impédance interne du générateur varie très fortement de  $R_{sh}$  à  $R_s$ . Cette zone intermédiaire dans laquelle se situe le point de fonctionnement maximal.

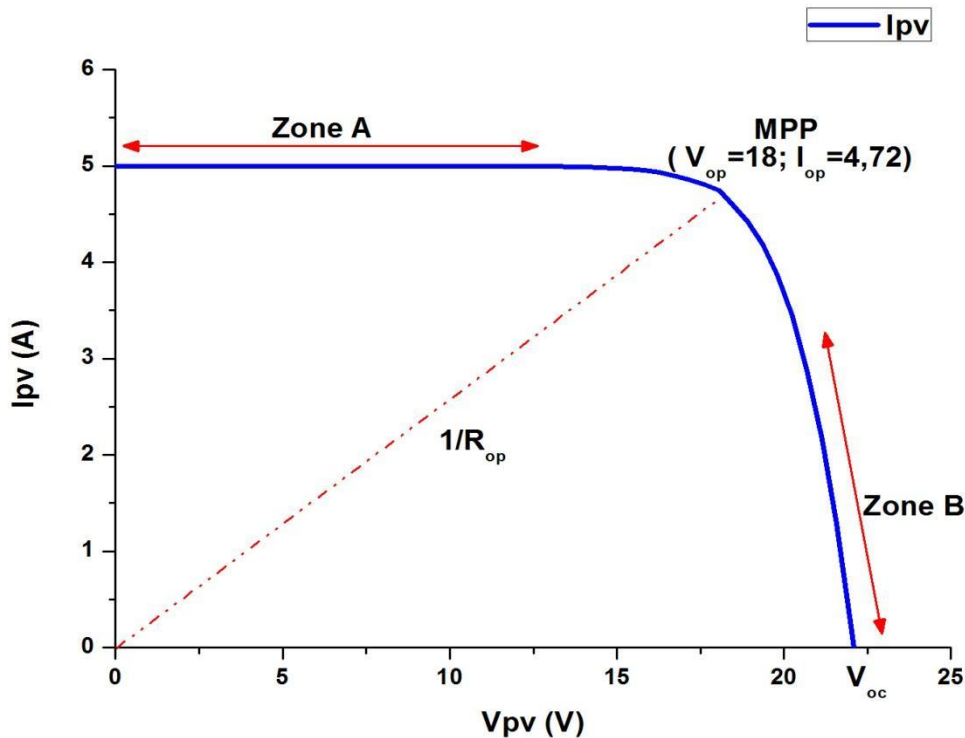


Figure III.03 : Courbe  $I_{PV} (V_{PV})$  d'un module Photovoltaïque

Le point de fonctionnement ( $V_{opt}$ ,  $I_{opt}$ ) du générateur est défini par l'intersection de sa caractéristique électrique avec celle de la charge. Seule une charge dont la caractéristique passe par ce point permet d'en extraire la puissance optimale disponible dans les conditions considérées. L'impédance statique optimale de charge vaut alors :

$$R_{opt} = \frac{V_{opt}}{I_{opt}} \quad (III.2)$$

L'utilisation optimale du générateur consiste alors à ce que la charge conserve à chaque instant les valeurs optimales  $R_{opt}$  lorsque les conditions varient : il y a donc lieu d'effectuer en permanence l'adaptation d'impédance nécessaire.

La Figure III.04 illustre le point à puissance maximale (PPM) sur la caractéristique de la puissance délivrée en fonction de la tension générée.

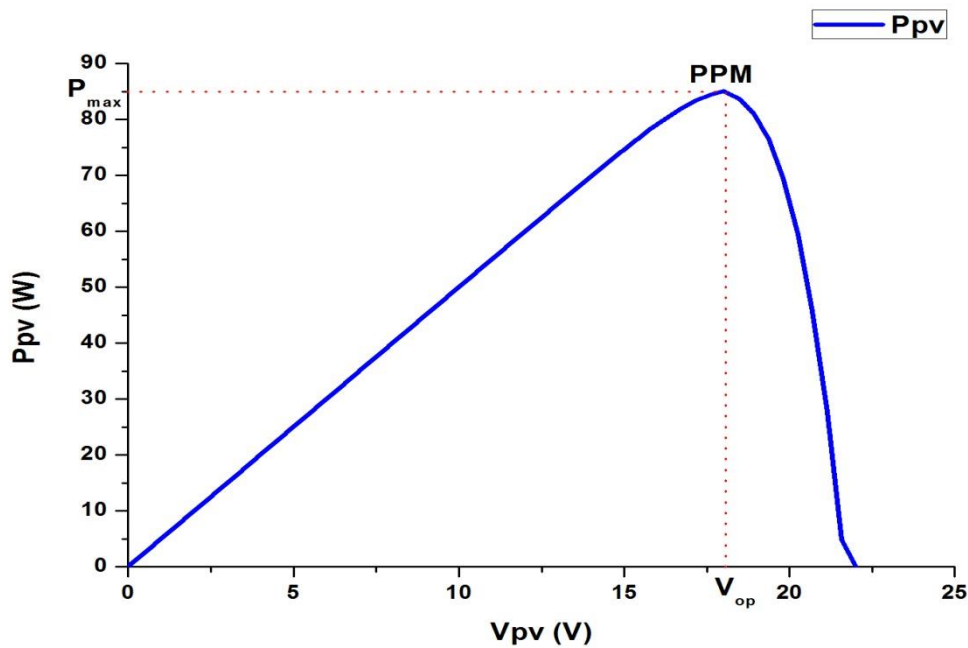


Figure III.04 : Courbe P ( $V_{pv}$ ) d'un module Photovoltaïque

#### III.2.1.4 Rendement de conversion.

Le rendement de conversion correspond au rapport entre la puissance électrique effectivement délivrée par les cellules PV lorsqu'elles sont éclairées par un éclairement  $E$  connu et normé sur la quantité d'énergie équivalente électrique reçue. [III.2]

Le rendement caractérisant le taux de conversion photons-électrons d'un panneau solaire photovoltaïque, noté  $\eta_{pv}$ , est alors défini par :

$$\eta_{pv} = P_{pv} / (E \cdot S_{eff}) \quad (III.3)$$

Avec  $P_{pv}$  la puissance délivrée par le panneau et  $S_{eff}$ , la surface effective du panneau représentant uniquement la partie active du capteur photovoltaïque effectuant la conversion des photons en électrons.

Le rendement maximum de la conversion photons-électrons du panneau solaire noté  $\eta_{pv\_max}$  est défini par :

$$\eta_{pv\_max} = P_{max} / E \cdot S_{eff} \quad (III.4)$$

Avec  $P_{max}$  le maximum de puissance potentiellement disponible à la sortie du panneau. Les rendements  $\eta_{pv}$  et  $\eta_{pv\_max}$  dépendent du matériau de conversion utilisé et des pertes liées à la technologie mise en œuvre pour réaliser les cellules.

Parmi les matériaux les plus utilisés, on trouve le Silicium (Si) sous diverses formes cristallines (monocristallin, poly cristallin ou bien amorphe).

Les rendements  $\eta_{pv\_max}$  les plus courants des modules commercialisés sont de l'ordre de :

- **12,7%** pour le silicium amorphe hydrogéné.
- **15%** pour le silicium multi cristallin.
- **23%** pour le silicium monocristallin.

### III.2.1.5 Facteurs limitant le rendement de conversion

En pratique, la conversion d'énergie lumineuse en énergie électrique n'est pas totale. Un certain nombre de facteurs, physiques et technologiques, sont susceptibles de limiter le rendement des cellules. [III.3]

Ces pertes se résument comme suit :

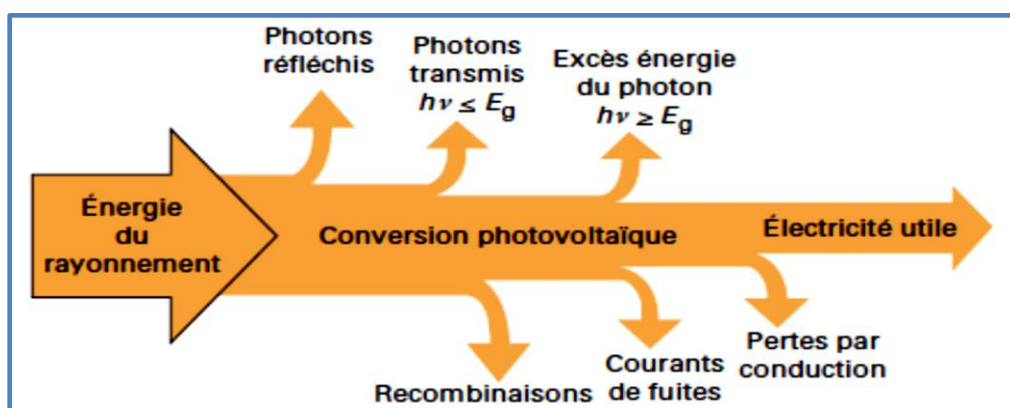
#### ➤ Les pertes physiques :

- L'absorption incomplète : les photons dont l'énergie est inférieure à celle du gap du silicium ( $E_{ph} < E_g \sim 1,12 \text{ eV}$ ) ne sont pas absorbés et ne permettent pas la génération de paires électron/trou.
- L'excès d'énergie : l'excès d'énergie des photons dont l'énergie est supérieure à celle du gap ( $E_{ph} > E_g \sim 1,12 \text{ eV}$ ) est dissipé sous forme de chaleur.
- Le facteur de tension : la tension maximale de circuit ouvert  $V_{oc}$  ne peut excéder la valeur ( $E_g/q$ ), à savoir environ 1,12 V. Les recombinaisons Auger limitent également la valeur de  $V_{oc}$  à des valeurs comprises entre 680mV et 720mV pour des cellules photovoltaïques en silicium à haut rendement.
- Le facteur de forme FF : la puissance maximale pouvant être générée par une cellule n'est pas égale au produit du courant de court-circuit  $I_{cc}$  par la tension de circuit ouvert  $V_{oc}$ , auquel cas le FF vaudrait 1. En effet, le courant varie exponentiellement avec la tension en raison des courants de recombinaison limitant FF à 89 %.

➤ **Les pertes technologiques** : Ces limitations sont liées essentiellement à la technologie de la cellule photovoltaïque :

- **Les pertes optiques** : Les pertes optiques empêchent l'absorption d'une partie de l'éclairement incident. Leur principal effet sur les performances de la cellule photovoltaïque est la réduction du courant de court-circuit  $I_{cc}$ . Les origines possibles de ce phénomène technologique sont : la réflexion au niveau de la surface silicium, la réflexion de l'éclairement sur la grille métallique en face avant, et l'absorption des photons par le métal de la face arrière.
- **Les pertes par recombinaison** : Une fois la paire électron-trou créée, les charges doivent diffuser jusqu'aux contacts de la cellule. Cependant, si elles se recombinent avant d'atteindre les contacts, elles ne participeront plus à la génération de courant. Différents mécanismes existent entraînant la recombinaison de la paire électron-trou, en volume ou en surface. [III.4]
- **Les pertes résistives** : elles affectent le rendement en limitant le facteur de forme FF. Elles sont dues à la résistance parallèle  $R_{sh}$ , causée en général par des fuites sur les bords de la cellule, et à la résistance série  $R_s$ , qui représente les diverses résistances de contacts et de connexions.

La figure III.05 illustre les différentes pertes lors de la conversion photovoltaïque du rayonnement solaire en énergie électrique. [III.5]



**Figure III.05** : Différentes pertes lors de la conversion photovoltaïque du rayonnement solaire en énergie électrique

### III.2.1.6 La mise en série/Parallèle des modules Photovoltaïques

Le générateur photovoltaïque est obtenu par l'association de plusieurs modules connectés soit en série ou en parallèle selon les besoins des applications visées.

Le regroupement de  $N_s$  modules identiques en série permet l'obtention d'une tension de sortie  $V_{SG}$  du générateur plus élevée :

$$V_{SG} = \sum_1^{N_s} V_1 + V_2 + V_3 \dots \dots \dots + V_{N_s} \quad (III.5)$$

Le regroupement de  $N_p$  modules identiques en parallèle permet d'obtenir un courant de sortie  $I_G$  du générateur plus intense :

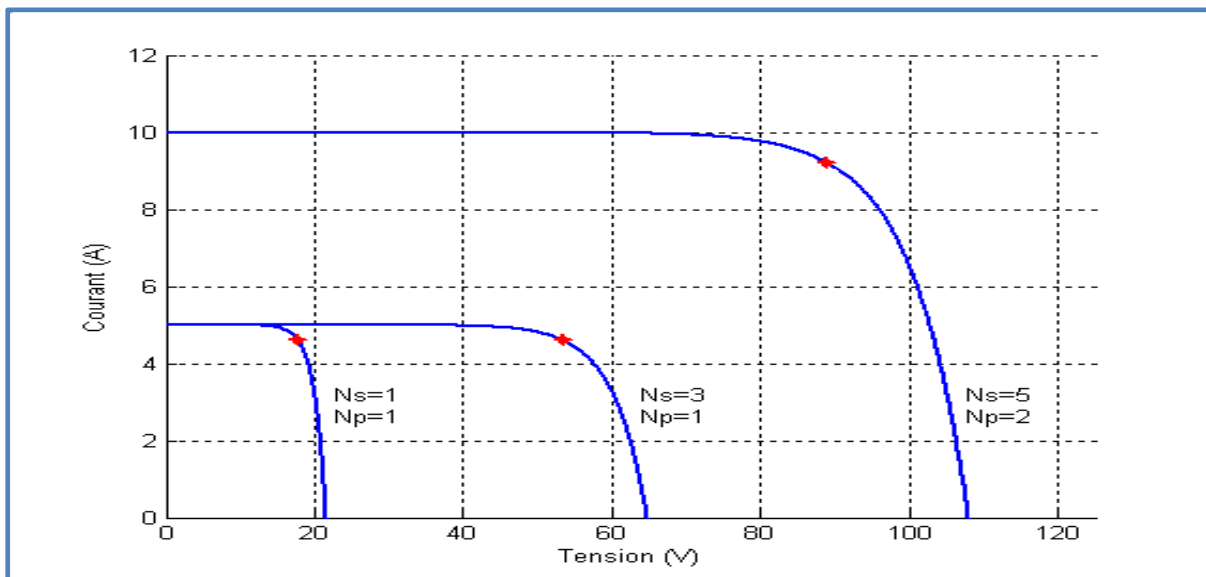
$$I_{GPV} = \sum_1^{N_p} I_1 + I_2 + I_3 \dots \dots \dots + I_{N_p} \quad (III.6)$$

Ainsi, pour  $N_s$  modules en série, constituant des branches elles-mêmes  $N_p$  en parallèle, le nombre total des modules utilisés est :  $N_T = N_s \times N_p$

La puissance disponible en sortie du générateur photovoltaïque est donnée par :

$$P_{PV} = N_s V_{PV} \cdot N_p I_{PV} \quad (III.7)$$

La Figure III.06 présente à titre indicatif les courbes caractéristiques du courant généré en fonction de la tension pour de différentes configurations. Elles sont en tous points homothétiques à la courbe caractéristique du module de base.



**Figure III.06** : la mise en Série / Parallèle des modules photovoltaïques

### III.2.2 Modélisation d'une cellule photovoltaïque

Le modèle de représentation du comportement électrique doit permettre d'aboutir à une approximation de la caractéristique courant-tension à partir de la tension à vide ( $V_{oc}$ ), le courant de court-circuit ( $I_{cc}$ ) et le courant et la tension optimaux ( $I_{opt}$  et  $V_{opt}$ ).

Il peut être décrit par différents modèles :

#### III.2.2.1 Modèle à une diode (en une seule exponentielle)

C'est le modèle le plus classique et le plus utilisé dans la littérature. Il a été développé par Eckstein (1990). [III.6]

Ce modèle tient compte des phénomènes physiques. Il fait intervenir un générateur de courant pour la modélisation du flux lumineux, une diode pour les phénomènes de polarisation de la jonction et deux résistances (Série et Shunt) pour les pertes.

Le circuit électrique équivalent est présenté à la Figure III. 07

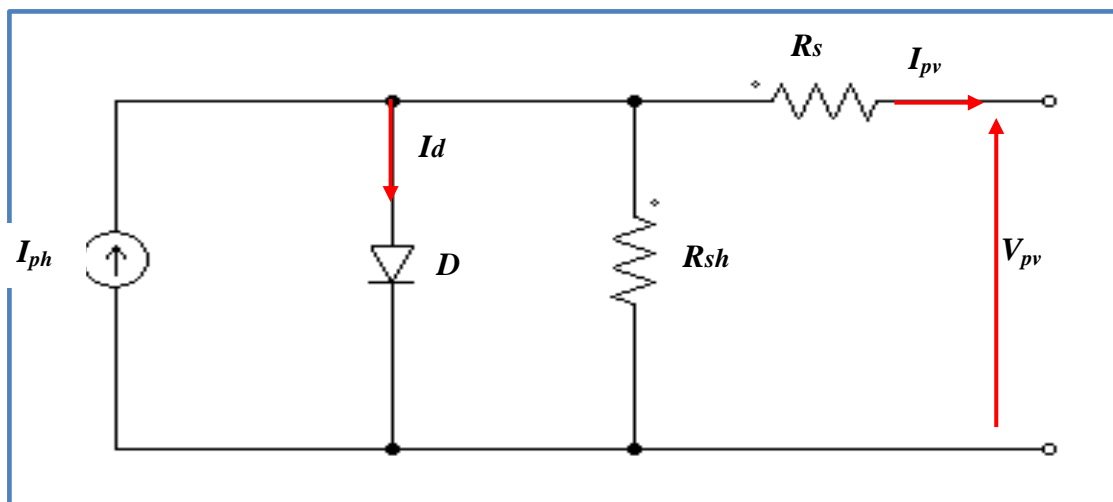


Figure III. 07 : Modèle à une diode d'une cellule PV

Ce modèle a l'avantage d'être simple. Il permet d'obtenir le comportement statique d'une cellule PV sous polarisation.

- $I_{ph}$  est le courant photonique, il est proportionnel à l'éclairement.
- $I_d$  est le courant circulant dans la diode idéale  $D$  polarisée par la tension  $V_d$ .

Il peut être exprimé par :

$$I_d = I_s \left[ \exp\left(\frac{qV_d}{\eta KT}\right) - 1 \right] \quad (\text{III.8})$$

Avec

$I_s$  : Le courant de saturation. Il dépend de la température de la jonction.

$q$  : La charge de l'électron ( $1,602 \times 10^{-19}$  C).

$\eta$  : Le facteur d'idéalité de la jonction. Il est compris entre 1 et 2.

$T$  : La température effective de la jonction (en Kelvin).

$K$  : La constante de Boltzmann ( $1.381 \times 10^{-23}$  J/K).

- $R_s$  représente les diverses résistances des contacts métalliques et de connexion. Elle est très faible (de l'ordre de quelque milli-ohm), mais lorsqu'elle est anormalement élevée, elle peut diminuer notablement la valeur du courant de court-circuit.
- $R_{sh}$  caractérise les divers courants de fuite dus à la diode et aux effets de bords de la jonction. Elle est très importante (de l'ordre du mégohm). Une résistance shunt faible aura un impact la tension du circuit ouvert ; en outre, une cellule dont  $R_{sh}$  est trop faible ne donnera plus de tension sous faible éclairement.

A partir du circuit équivalent, l'équation caractéristique de la cellule photovoltaïque devient :

$$I_{PV} = I_{ph} - I_s \left[ \exp \left( \frac{V_{PV} + (R_s \times I_{PV})}{\eta V_T} \right) - 1 \right] - \frac{V_{PV} + (R_s \times I_{PV})}{R_{sh}} \quad (\text{III.9})$$

Avec  $V_T = \frac{KT}{q}$  le potentiel thermodynamique.



### III.2.2.2 Modèle à deux diodes (en double exponentielle)

Ce modèle introduit - par rapport au premier - une deuxième diode en parallèle. Elles symbolisent la recombinaison des porteurs minoritaires, d'une part en surface du matériau et d'autre part dans le volume du matériau.

Le circuit équivalent est présenté à la Figure III.08

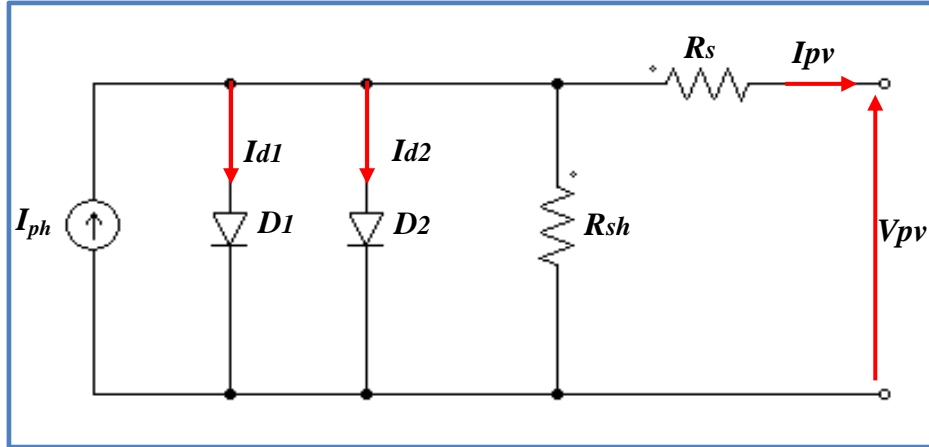


Figure III.08 : Modèle à deux diodes d'une cellule PV

Nous avons :

$$I_{PV} = I_{ph} - I_{d1} - I_{d2} - I_{Rsh} \quad (III.10)$$

Avec les courants  $I_{cc}, I_{Rsh}$  qui gardent les mêmes expressions que précédemment. Pour les courants de recombinaison nous avons :

$$I_{d1} = I_{s1} \left[ \exp\left(\frac{qV_d}{\alpha KT}\right) - 1 \right] \quad (III.11)$$

$$I_{d2} = I_{s2} \left[ \exp\left(\frac{qV_d}{\beta KT}\right) - 1 \right] \quad (III.12)$$

L'équation caractéristique de ce modèle diffère du premier par la présence d'un deuxième terme en exponentiel. Elle devient :

$$I_{PV} = I_{ph} - I_{s1} \left[ \exp\left(\frac{V_{PV} + (R_s \times I_{PV})}{\alpha V_T}\right) - 1 \right] - I_{s2} \left[ \exp\left(\frac{V_{PV} + (R_s \times I_{PV})}{\beta V_T}\right) - 1 \right] - \frac{V_{PV} + (R_s \times I_{PV})}{R_{sh}} \quad (III.13)$$

### III.2.2.3 Modèle polynomial

Ce modèle permet de déterminer la puissance maximale d'un GPV sans avoir recours à la connaissance du courant et de la tension générés. De manière empirique, et à partir de la documentation du constructeur qui fournit la caractéristique  $P_{G \max}$  sous forme d'un polynôme en fonction de l'ensoleillement  $E_s$  et de la température de la jonction  $T_j$  : [III.7]

$$P_{G \max} = P_1 E_s (1 + P_2 (T_j - T_{j \text{ réf}})) \quad (\text{III.14})$$

Avec  $P_1$  et  $P_2$  des paramètres donnés par le constructeur.

Ce modèle n'est généralement utilisé que dans la modélisation des systèmes énergétiques ayant intérêt à connaître les puissances sans autant connaître l'évolution des courants et des tensions.

La variation de la température se traduit au total par une variation relative de la puissance disponible. Il existe des formules empiriques qui expriment la température de la cellule photovoltaïque en fonction de la température ambiante et l'ensoleillement telle que :

$$T_{cell} = T_a + \left( \frac{NOCT - 20^\circ}{0.8} \right) \cdot E \quad (\text{III.15})$$

*NOCT* : Température d'utilisation de la cellule « Nominal Operating Cell Temperature ». Elle est donnée par le constructeur. C'est la température qu'atteint une cellule encapsulée dans un module soumis à un ensoleillement de 0.8 KW/m<sup>2</sup> sous une température ambiante de 20° C.

Au cas où cette température est inconnue, on exprime  $T_{cell}$  par la relation développée par Risser et Fuentes (en 1983) : [III.8]

$$T_{cell} = 3.12 + 0.025 \times E + 0.899 \times T_a - 1.3 \times V_v \quad (\text{III.16})$$

$V_v$  : La vitesse du vent exprimée en (m /s)

### III.2.3 Détermination des paramètres du modèle à une diode :

Dans ce qui suit, nous donnons les différentes relations mathématiques qui permettent d'obtenir les paramètres du modèle à une diode ( $I_{ph}$ ,  $I_s$ ,  $R_s$ ,  $R_{sh}$ ) en fonction des données météorologiques (éclairage et température).

### III.2.3.1 Détermination du courant photonique $I_{ph}$ :

Le courant photonique dépend de l'irradiation solaire et est également influencé par la température. Les fiches techniques indiquent seulement le courant nominal de court-circuit qui est le courant maximum disponible dans le dispositif pratique. Il est donné par : [III.9]

$$I_{cc/T} = I_{cc/Tréf} \left( 1 + K_I (T - T_{Réf}) \right) \quad (III.17)$$

Avec :  $I_{cc}$  à  $T_{réf}$  est une donnée du constructeur, mesurée sous un éclairement  $E = 1000 \text{ W/m}^2$ .

- $T_{réf}$  est la température de référence en Kelvin, ( $T_{réf} = 298 \text{ K} = 25^\circ \text{C}$ ).
- $K_I$  est un coefficient en pour cent de  $I_{cc}$ , il donne la variation de  $I_{cc}$  pour une variation de un degré de température (donnée du constructeur).

Le courant de court-circuit ( $I_{cc}$ ) est aussi proportionnel à l'intensité de l'éclairement. Pour n'importe quelle valeur de l'éclairement, il est exprimé par :

$$I_{cc/E} = I_{cc/Eréf} \left( \frac{E}{E_{réf}} \right) \quad (III.18)$$

Par la combinaison des deux équations, avec la supposition ( $I_{ph} \approx I_{cc}$ ), tant que la résistance série est très faible et la résistance parallèle est très grande ; le courant photonique s'exprime par :

$$I_{ph} = (I_{sc} + K_i \Delta T) \left( \frac{E}{E_{réf}} \right) \quad (III.19)$$

### III.2.3.2 Détermination du courant de saturation $I_s$ :

Le calcul du courant de saturation  $I_s$  en fonction de la température est donné par :

$$I_{s/T} = I_{s/Tréf} \left( \frac{T}{T_{réf}} \right)^{\frac{3}{n}} \exp \left( \frac{-qE_g}{nk} \left( \frac{1}{T} - \frac{1}{T_{réf}} \right) \right) \quad (III.20)$$

Avec  $n$  le facteur d'idéalité de la diode (compris entre 1 et 2).

La figure III.9 illustre l'effet de la variation de  $n$  sur la caractéristique  $I(V_{pv})$ .

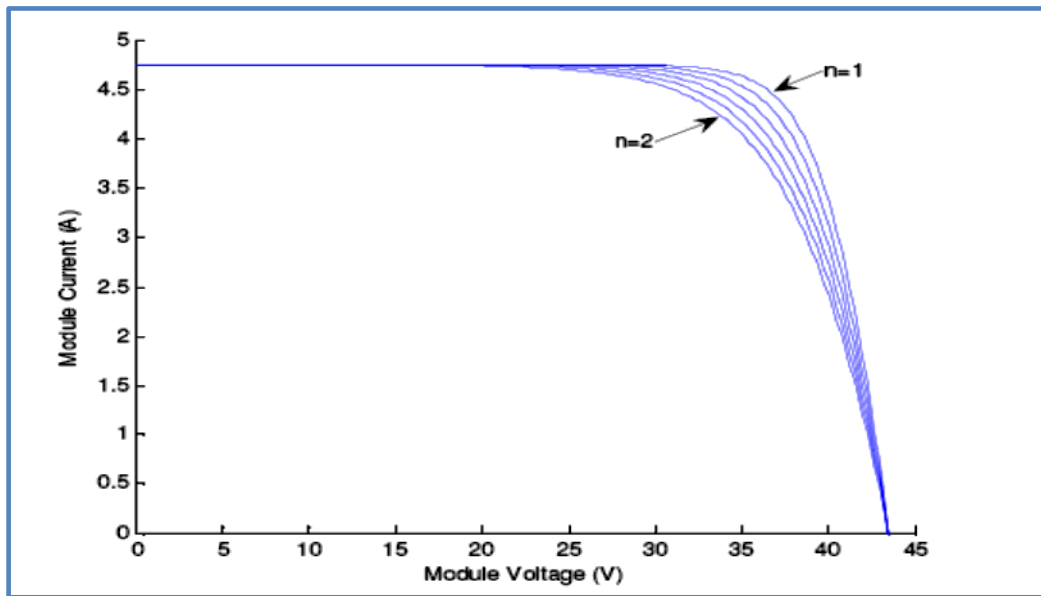


Figure III.09 : Effet de la variation du facteur d'idéalité sur la caractéristique

### III.2.3.3 Détermination des résistances série et parallèle ( $R_s$ et $R_{sh}$ ) :

La résistance série  $R_s$  a un impact important sur la pente de caractéristique électrique de la cellule au voisinage de  $V_{oc}$ . A titre d'exemple [III.10], pour qu'une cellule ait 1% de pertes dues à la résistance série,  $R_s$  doit être inférieure à :

$$R_s < \left( \frac{0.01 \cdot V_{oc}}{I_{cc}} \right) \quad (III.21)$$

Ce qui donne pour une large cellule de  $I_{cc}=7A$  et  $V_{oc}=0.6V$ ,  $R_s$  ne doit pas dépasser  $0.0009\Omega$ .

La figure ci-dessus (Figure.III.10) montre l'impact de de la résistance  $R_s$  sur la caractéristique.

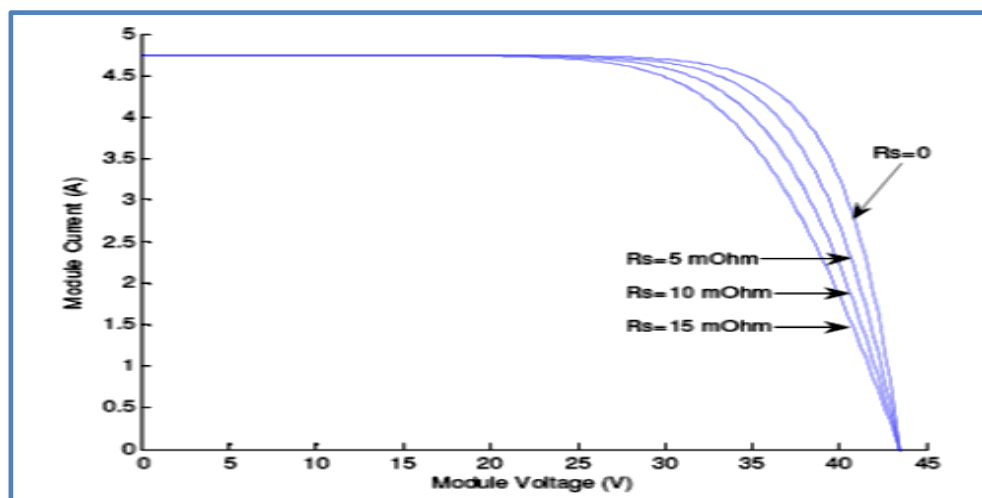


Figure III.10 : Effet de la variation de la résistance série sur la caractéristique

De même, pour que cette cellule ait 1% de pertes dues à résistance parallèle  $R_{sh}$ , cette dernière doit être supérieure à :

$$R_{sh} > \left( \frac{100.V_{oc}}{I_{cc}} \right) \quad (III.22)$$

Ce qui donne pour une large cellule de  $I_{cc} = 7A$  et  $V_{oc} = 0.6V$ , la résistance  $R_{sh}$  doit être supérieure à  $9 \Omega$ .

Pour déterminer les valeurs des résistances série et parallèle nous utiliserons un algorithme itératif d'ajustement de la courbe  $I(V_{pv})$ . [III.11]

L'objectif est de trouver la valeur de la résistance  $R_s$  (et par conséquent  $R_{sh}$ ) qui fait que la crête de la courbe mathématique  $P_{max\ m}$  coïncide avec la puissance de crête expérimentale au point  $(V_{mpp}, I_{mpp})$ . Ceci exige plusieurs itérations jusqu'à que  $P_{max\ m} = P_{max\ e}$ . [III.8,9]

$$P_{max\ m} = V_{mpp} \left\{ I_{ph} - I_s \left[ \exp \left( \frac{V_{mpp} + (R_s \times I_{mpp})}{\eta N_s V_T} \right) - 1 \right] - \frac{V_{mpp} + (R_s \times I_{mpp})}{R_{sh}} \right\} = P_{max\ e} \quad (III.23)$$

Il existe une seule et unique combinaison  $\{R_s, R_{sh}\}$  qui remplit la condition que la puissance maximale calculée  $P_{max\ m}$  soit égale à celle expérimentale  $P_{max\ e}$  exactement au point à puissance maximale de la caractéristique.

$$R_{sh} = \frac{V_{mpp} (V_{mpp} + R_s \times I_{mpp})}{\left\{ V_{mpp} I_{ph} - V_{mpp} I_s \exp \left( \frac{V_{mpp} + R_s \times I_{mpp}}{\eta N_s V_T} \right) + V_{mpp} I_s - P_{max\ e} \right\}} \quad (III.24)$$

Dans ce mode de recherche itératif,  $R_s$  doit être lentement incrémentée à partir de 0, et la valeur initiale de la résistance parallèle :

$$R_{sh-initial} = \frac{V_{mpp}}{I_{sc} - I_{mpp}} - \frac{V_{oc} - V_{mpp}}{I_{mpp}} \quad (III.25)$$

Nous résolvons par une méthode numérique, l'équation III.09 donnant le courant  $I_{pv}$  en fonction de  $V_{pv}$  et à chaque itération, le courant photonique est évalué par :

$$I_{ph} = \frac{(R_{sh} + R_s)}{R_{sh}} I_{sc} \quad (III.26)$$

La figure III.11 présente l'organigramme de la méthode de calcul des résistances série et parallèle du module photovoltaïque.

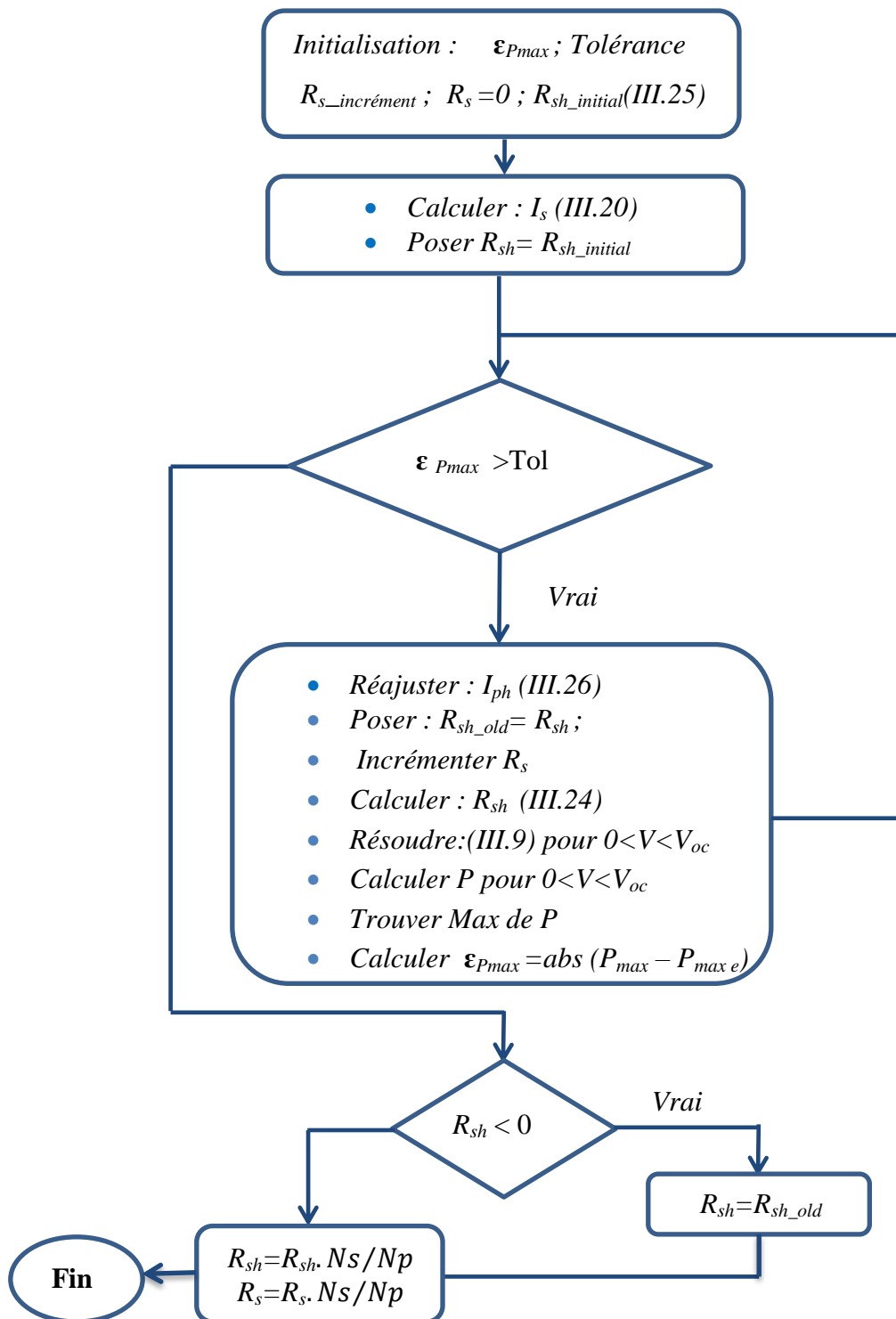


Figure III.11 : Organigramme de la méthode d'évaluation des résistances

### III.2.4 Simulation du module photovoltaïque

A partir des équations (III.9), (III.19), (III.20) et du code de calcul des résistances  $R_s$  et  $R_{sh}$  introduit comme commande d'initialisation, nous avons conçu le modèle Simulink (Sim power) du module photovoltaïque. (Annexe 03)

Les données du constructeur BP Solaire du modèle BP 585 Saturn ont été introduites dans notre bloc, afin de les comparer avec les résultats et les caractéristiques obtenues.

Le produit BP 585 Saturn fournit une puissance photovoltaïque rentable destinée à un usage général pour exploitation directe des charges à courant continu, ou des charges à courant alternatif sur des systèmes munis d'onduleurs. [III.12]

Le module BP 585 Saturn se compose de 36 cellules photovoltaïques multi cristallines en silicium, connectées en série pour produire une puissance maximale de 85 W dans les conditions standard ( $E = 1000 \text{ W/m}^2$  et  $T_a = 25^\circ\text{C}$ ).

Les caractéristiques de ce module sont données dans le tableau suivant :

Caractéristiques du Module type BP 585	
$I_{cc}$ courant de court-circuit	5 A
$V_{oc}$ tension à circuit ouvert	22.1 V
$I_{opt}$ courant au point MPP	4.72 A
$V_{opt}$ tension au point MPP	18 V
$P_{opt}$ Puissance maximale	85 W (25°C)
$n_s$ nombre de cellules en série	36
$K_i$ coefficient de température de $I_{cc}$	(0.065 ± 0.015)%/°C
$K_v$ Coefficient de température de $V_{oc}$	-(80 ± 10) mV%/°C
NOCT	47 ± 2 °C
Dimensions (mm)	1197 X 530 X 18
Poids (Kg)	7.5 Kg




Tableau III.01 : Caractéristiques du BP 585Sunny

La figure III.12 présente la simulation de notre module pour les conditions standards (Ensoleillement  $100 \text{ W/m}^2$  et Température ambiante  $25 \text{ }^\circ\text{C}$ ), alimentant directement une charge résistive optimale ( $R_{opt} = 3.81356 \Omega$ ).

Les résultats obtenus sur ( $I_{pv}$ ,  $V_{pv}$ ,  $P$ ) sont identiques à ceux donné par le constructeur aux conditions standards.

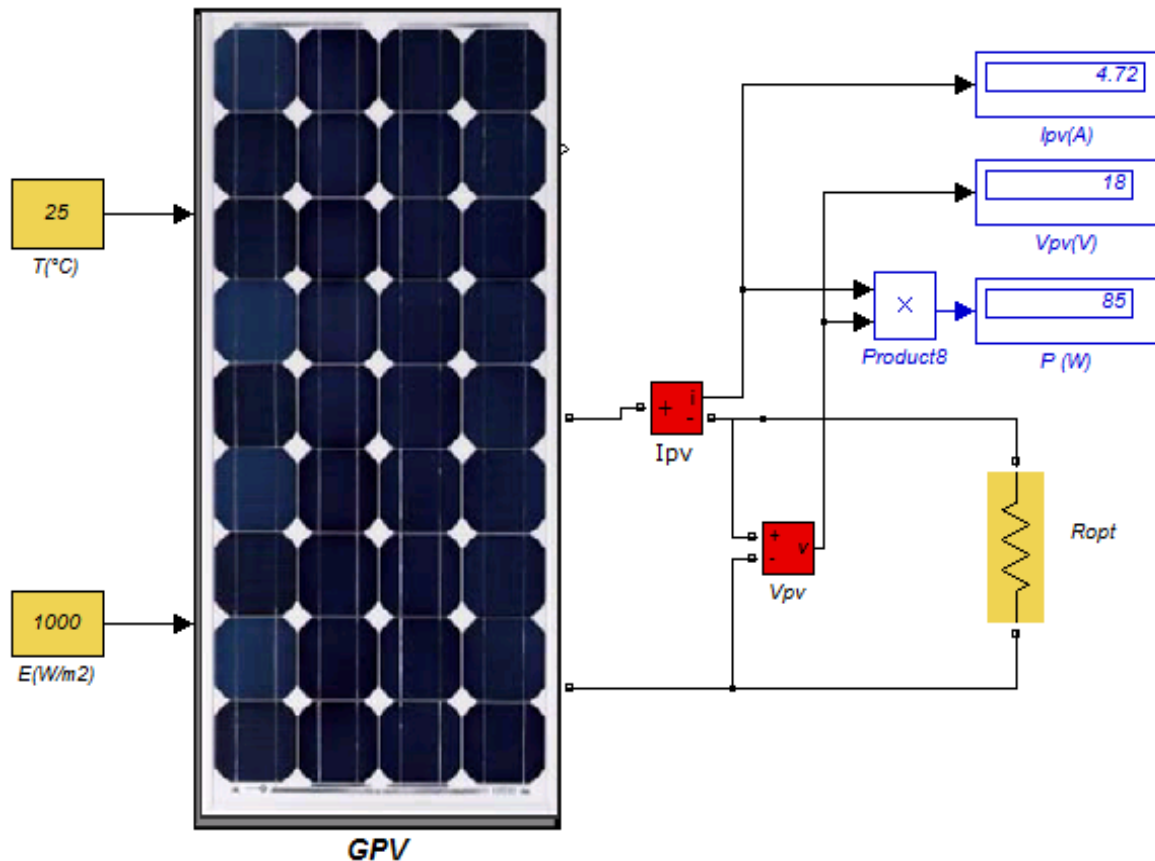


Figure III.12 : Simulation du module PV alimentant une charge optimale

Les valeurs obtenues des résistances série et parallèle sont comme suit :

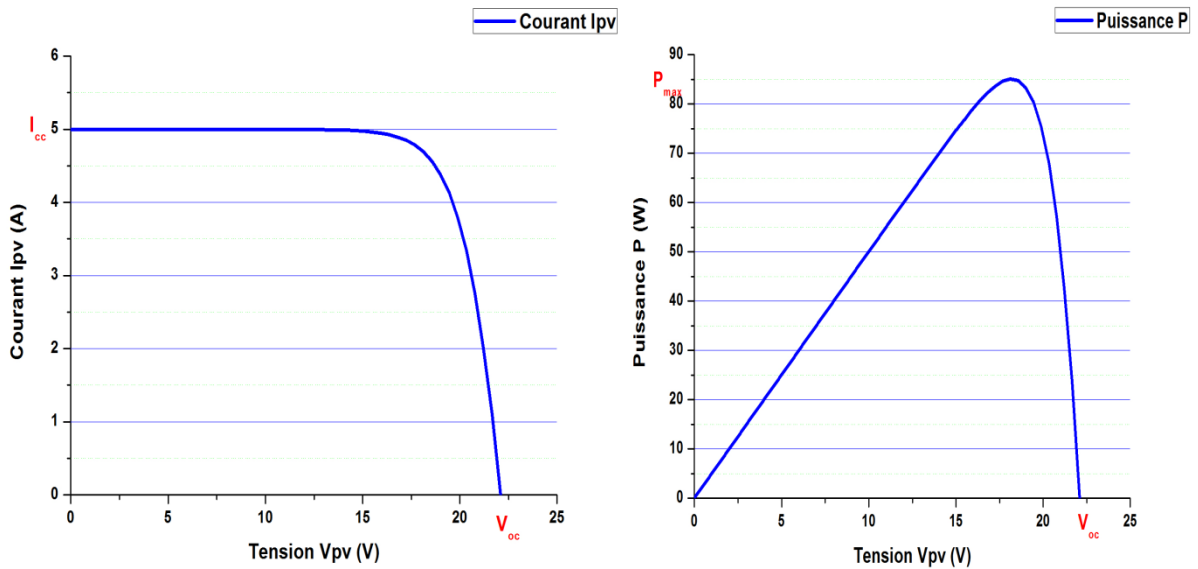
$$R_s = 132.4 \text{ m}\Omega ; R_{sh} = 56.264 \cdot 10^6 \Omega.$$

Pour tracer les caractéristiques  $I_{pv}(V_{pv})$  et  $P(V_{pv})$  à partir du modèle Simulink, une source de tension contrôlée variant de 0 à  $V_{oc} = 22.1 \text{ V}$  est branchée aux bornes du module.

Les valeurs du courant, de la tension et de la puissance sont exportées à l'espace de travail de Matlab (Workspace).

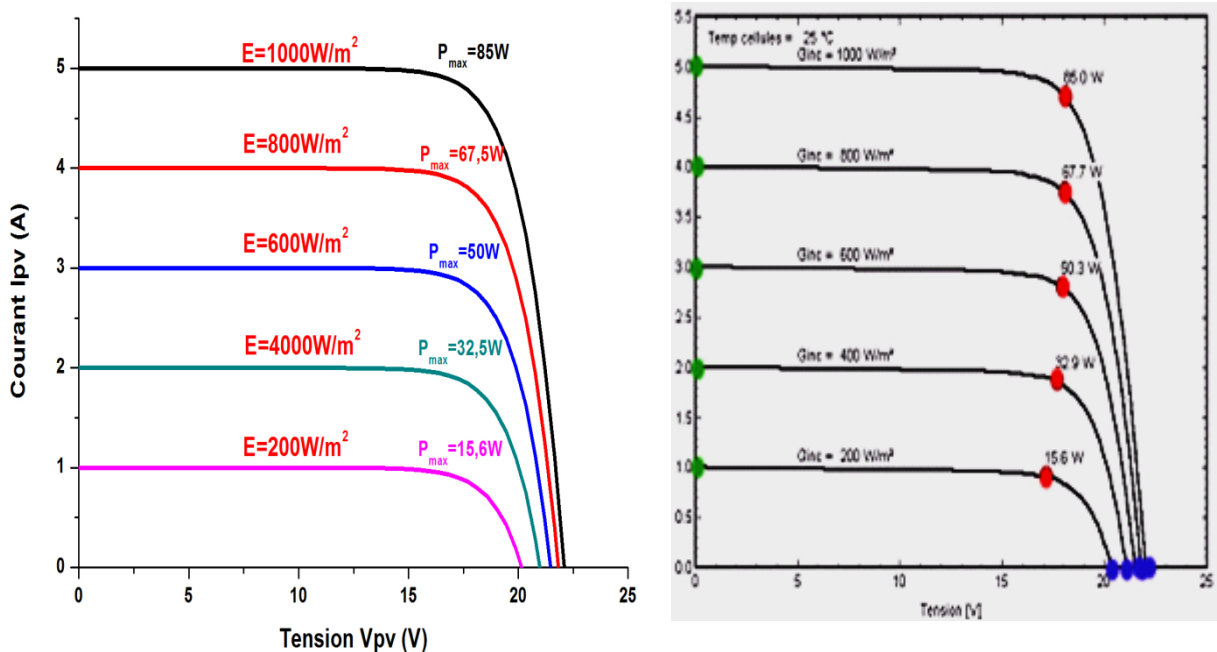
La figure III.13 illustre les tracés des caractéristiques  $I_{pv}(V_{pv})$  et  $P(V_{pv})$ .





**Figure III.13 :** Caractéristiques  $I_{pv}(V_{pv})$  et  $P(V_{pv})$  pour  $T=25^{\circ}\text{C}$ ,  $E=1000\text{W}/\text{m}^2$

A titre indicatif, une simulation sous différents ensoleillements (de  $200\text{W}/\text{m}^2$  à  $1000\text{W}/\text{m}^2$ ) a été effectuée. Le résultat obtenu est comparé avec les tracés de la caractéristique donnée par le constructeur (figure III.14)



**Figure III.14 :** Caractéristique  $I_{pv}(V_{pv})$  pour différents ensoleillement ( $T=25^{\circ}\text{C}$ ),

A partir des résultats obtenus, notre modèle reproduit d'une manière fiable le comportement du module photovoltaïque. Afin de réaliser un champ photovoltaïque de puissance élevée et composé de plusieurs modules, il suffit d'introduire uniquement, le nombre de modules à mettre en série et en parallèle.

### III.3 Unité de conditionnement de puissance

Ce sont des dispositifs de l'électronique de puissance (hacheurs et onduleurs) dont leur rôle principal est de conditionner la puissance générée des modules selon les applications assignées.

#### III.3.1 Convertisseur DC/DC

Le hacheur est un convertisseur continu-continu mettant en œuvre un ou plusieurs interrupteurs commandés et qui permet de modifier la valeur de la tension d'une source de tension continue avec un rendement élevé. Si la tension délivrée en sortie est inférieure à la tension appliquée en entrée, le hacheur est dit dévolteur Buck. Dans le cas contraire, il est dit survolteur Boost. Il existe des hacheurs capables de fonctionner des deux manières (Buck-Boost).

Dans notre étude, le convertisseur Boost est utilisé comme adaptateur de la charge, permettant la poursuite du point à puissance maximal.

##### III.3.1.1 Convertisseur DC/DC Boost

La condition de fonctionnement de cette structure élévatrice est que sa tension de sortie soit plus élevée que sa tension d'entrée ( $V_{out} > V_{pv}$ ).

Le Boost se compose d'une inductance  $L$ , d'un condensateur  $C$ , d'un interrupteur en semi-conducteur contrôlable, d'une diode  $D$  et d'une résistance  $R$  utilisée comme charge.

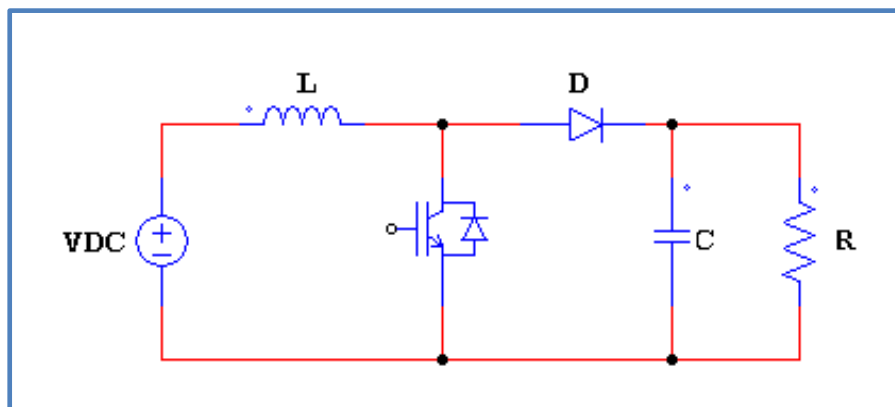


Figure III.15 : Structure du hacheur élévateur Boost

Lorsque l'interrupteur est fermé pendant la durée  $T_{on}$ , le courant dans l'inductance  $L$  augmente et quand le commutateur est ouvert pendant  $T_{off}$ , le courant  $I_L$  traversera la diode

pour être réparti dans le circuit RC. Dans ce mode de fonctionnement, l'énergie emmagasinée dans l'inductance L est transférée partiellement et le courant dans celle-ci ne s'annule jamais. La figure III.16 donne les formes d'ondes du courant et de la tension [III.13]

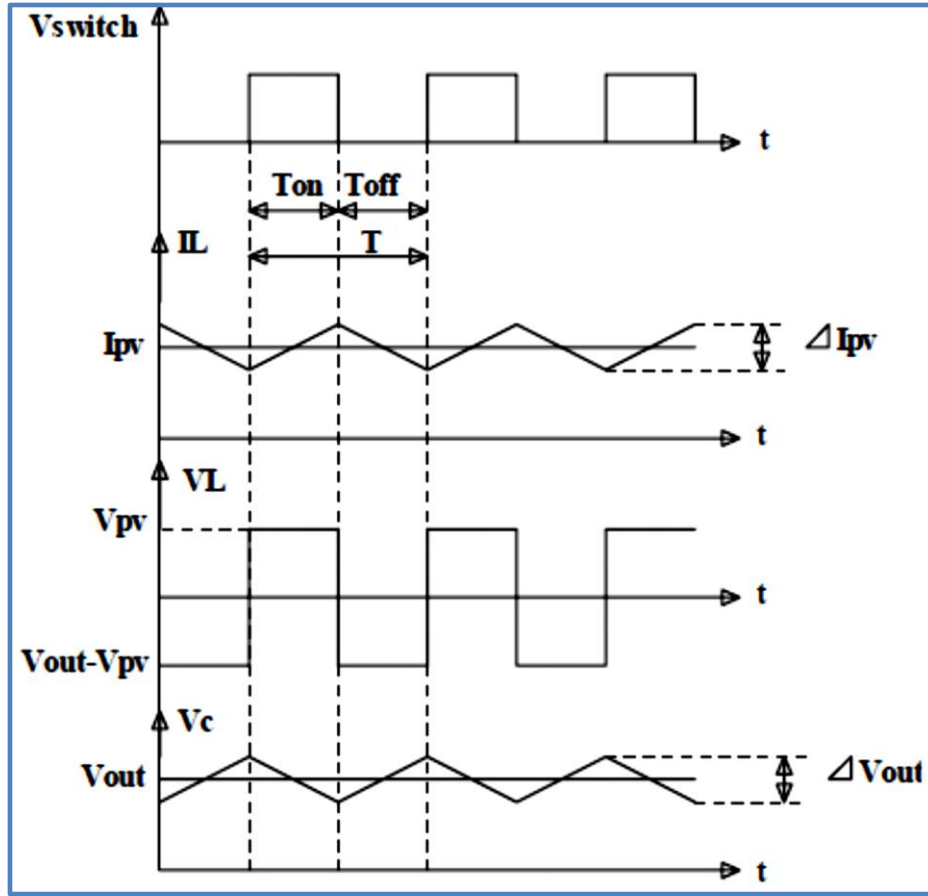


Figure III.16 : Formes d'ondes du hacheur élévateur Boost

Nous avons : le rapport cyclique  $D = \frac{T_{on}}{T}$

$$V_{pv} D T_s = (V_{out} - V_{pv}) (1-D) T_s \quad (III.27)$$

D'où la fonction de transfert du convertisseur Boost :

$$\frac{V_{out}}{V_{pv}} = \frac{1}{1-D} \quad (III.28)$$

La valeur de l'inductance critique et de la capacité minimale qui assurent le fonctionnement du hacheur en mode continu, se calculent par : [III.14]

$$L_c = \frac{(1-D)^2 D R}{2f} \quad C_{min} = \frac{D V_{out}}{V_{rip} R f} \quad (III.29)$$

### III.3.1.2 Recherche du point à puissance maximale

La poursuite du point de puissance maximale (MPPT) permet au générateur photovoltaïque de débiter sa puissance maximale. Le traqueur est conçu généralement avec un convertisseur qui règle la puissance tirée du panneau solaire par action sur les commutateurs selon une technique de commande appropriée.

A la référence [III.15], les auteurs ont présenté la synthèse des différentes méthodes de maximisation de puissance.

Elles sont classées en deux catégories : les méthodes indirectes et les méthodes directes.

#### III.3.1.2.1 Méthodes indirectes

Les méthodes indirectes utilisent des bases de données regroupant les caractéristiques des panneaux photovoltaïques dans différentes conditions climatiques (température, ensoleillement...) mais aussi des équations mathématiques empiriques permettant de déterminer le point de puissance maximum. Ces méthodes sont souvent propres à chaque type de panneau et donc difficile à généraliser. Parmi elles, on peut citer :

- Méthode d'ajustement de courbe.
- Méthode « look-up table ».
- Méthode de la tension du circuit ouvert.
- Méthode de court-circuit.

#### III.3.1.2.2 Méthodes directes

Les méthodes directes utilisent les mesures de tension et de courant des panneaux et dont l'algorithme est basé sur la variation de ces mesures. L'avantage de ces algorithmes est qu'ils ne nécessitent pas une connaissance préalable des caractéristiques des panneaux PV.

Parmi ces méthodes, on retrouve :

- Méthode de différenciation.
- Méthode Perturbe & Observe (P&O).
- Méthode de l'incrémentation de la conductance (InC).
- Méthode de Capacité parasite.

Dans ce qui suit, nous étudierons la méthode directe de l'incrémentation de la conductance.

### III.3.1.2.3 Méthode d'incrémentation de la conductance (InC).

La méthode d'incrémentation de la conductance a été proposée en vue d'éviter l'inconvénient principal de la méthode P&O de recherche du MPPT qui est l'oscillation sans arrêt autour de ce point.

Elle est basée sur le fait que la dérivée de la puissance de sortie  $P_{pv}$  par rapport à la tension de panneau  $V_{pv}$  est égale à zéro au point maximum de puissance. (Figure III.17)

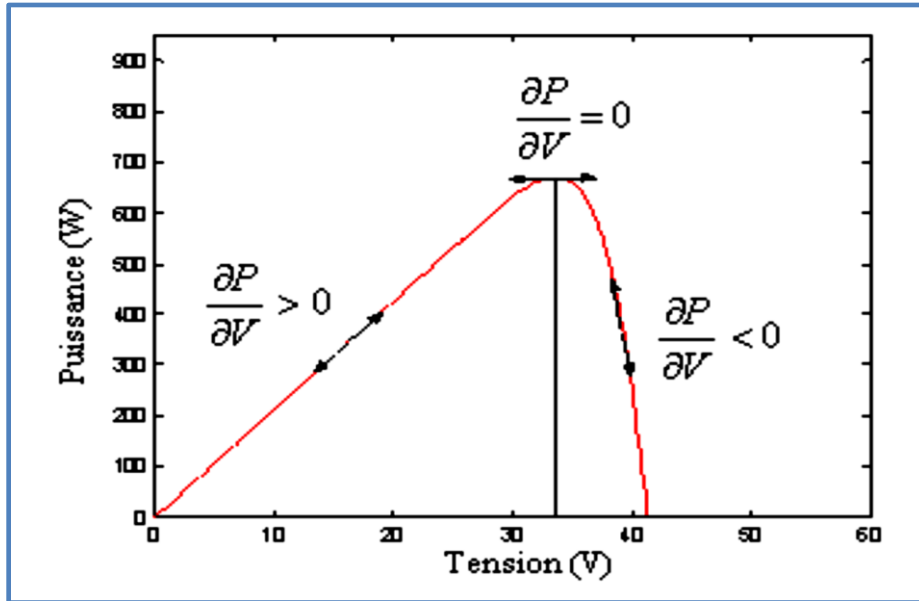


Figure III.17 : Signe de la dérivée de puissance sur la caractéristique

- Au point à puissance maximale :

$$\frac{dP_{pv}}{dV_{pv}} = \frac{d(I_{pv} V_{pv})}{dV_{pv}} = I_{pv} + V_{pv} \frac{dI_{pv}}{dV_{pv}} = 0 \quad (\text{III. 30})$$

- A gauche du PPM

$$\frac{dP_{pv}}{dV_{pv}} = \frac{d(I_{pv} V_{pv})}{dV_{pv}} = I_{pv} + V_{pv} \frac{dI_{pv}}{dV_{pv}} > 0 \quad (\text{III.31})$$

- A droite du PPM

$$\frac{dP_{pv}}{dV_{pv}} = \frac{d(I_{pv} V_{pv})}{dV_{pv}} = I_{pv} + V_{pv} \frac{dI_{pv}}{dV_{pv}} < 0 \quad (\text{III.32})$$

Les équations ci-dessus, sont employées dans l'algorithme de commande pour la recherche du point de fonctionnement du convertisseur en mesurant l'accroissement de la conductance ( $dI_{pv}/dV_{pv}$ ) et la conductance instantanée du convertisseur ( $I_{pv}/V_{pv}$ ).

L'organigramme de cette méthode de poursuite est montré sur la figure ci-dessous :

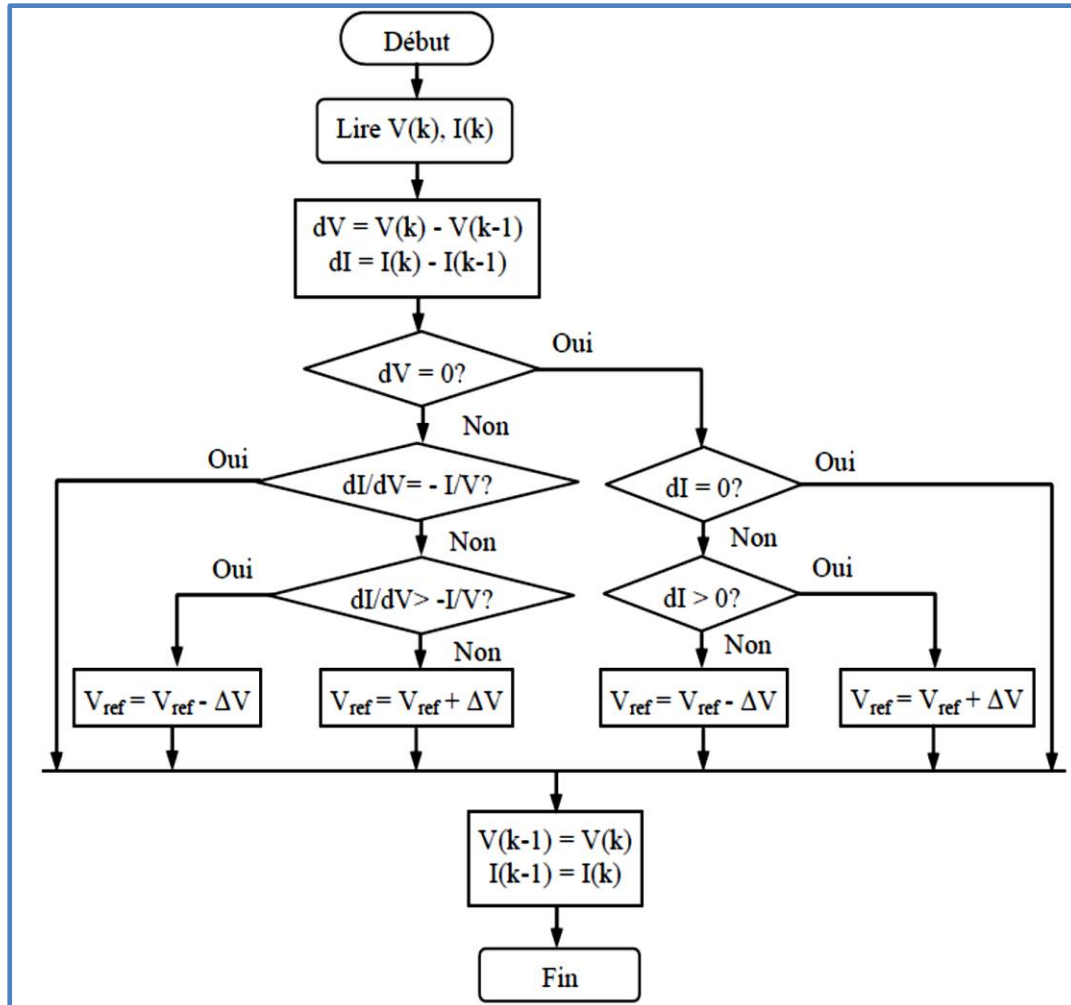


Figure III.18 : Organigramme de la méthode d'incrément de la conductance

L'avantage principal de cet algorithme est qu'il offre une bonne technique de rendement sous changement rapide des conditions atmosphériques.

### III.3.1.3 Simulation du Boost

Afin de tester la pertinence du hacheur Boost, nous effectuons une simulation d'alimentation directe d'une charge non optimale ( $R= 10 \Omega$ ) branchée aux bornes du module avec une variation de l'ensoleillement à l'entrée.

En première étape, l'alimentation se fait sans Boost, et nous traçons la courbe de la puissance correspondante. Par la suite, nous assurons l'alimentation via le hacheur Boost et nous comparons les deux graphes obtenus.

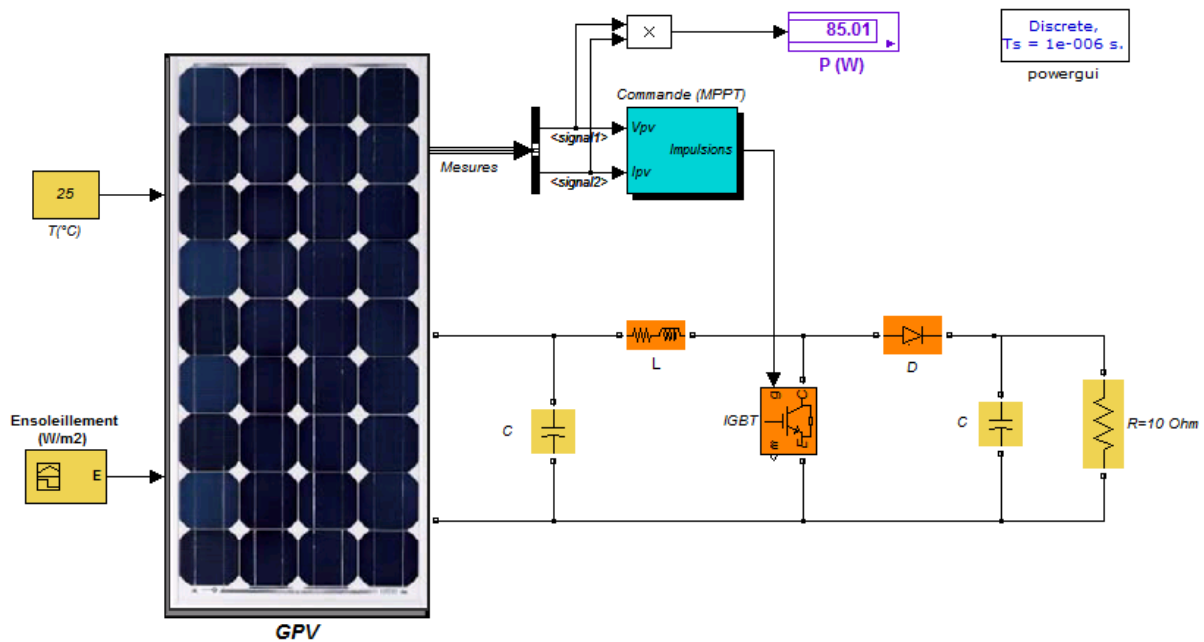


Figure III.19 : Modèle Simulink (GPV+Boost)

La figure III.20 montre la variation de l'ensoleillement de 700 à 1000 W/m<sup>2</sup> de l'instant 0.3 à 0.6 s à l'entrée du module.

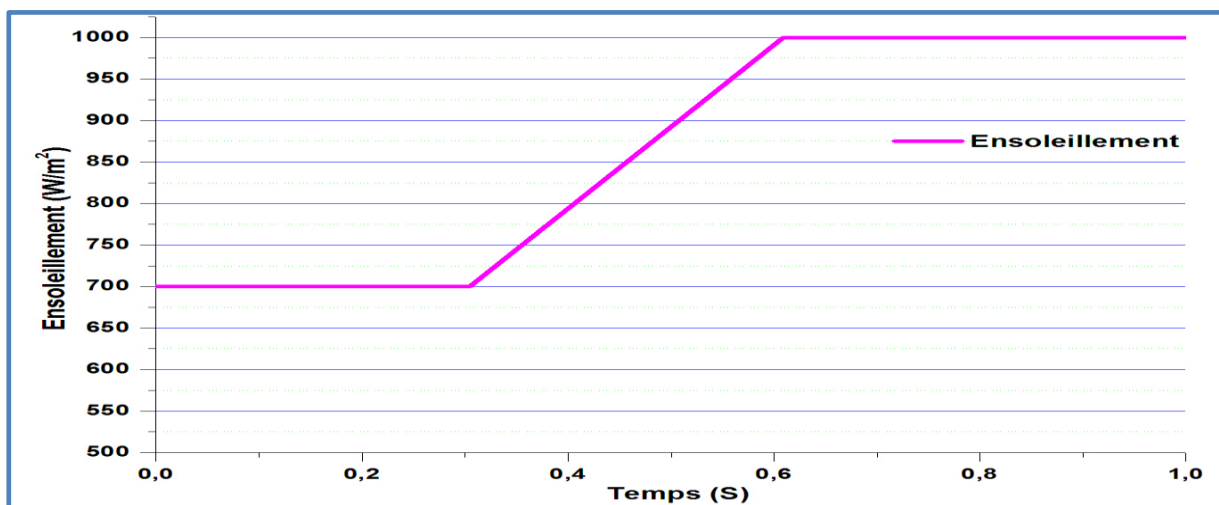


Figure III.20 : Variation de l'ensoleillement

En premier temps, la charge est connectée directement au module photovoltaïque (Sans Boost). La puissance soutirée du module est de 42W sous un ensoleillement de  $700 \text{ W/m}^2$ . Elle augmente légèrement jusqu'à 45W pour  $E=1000 \text{ W/m}^2$ . Dans ce cas, le module photovoltaïque ne fonctionne pas d'une façon optimale.

En deuxième temps, nous connectons la même charge via le hacheur Boost doté d'une commande de poursuite du point à puissance maximal, basée sur la méthode d'accroissement de la conductance.

Le module délivre une puissance de 58 W sous l'ensoleillement de  $700 \text{ W/m}^2$ , puis il génère sa puissance maximale de 85 W sous  $E=1000 \text{ W/m}^2$ .

La figure III.21 illustre le fonctionnement du Boost et la véracité de la technique de poursuite du maximum.

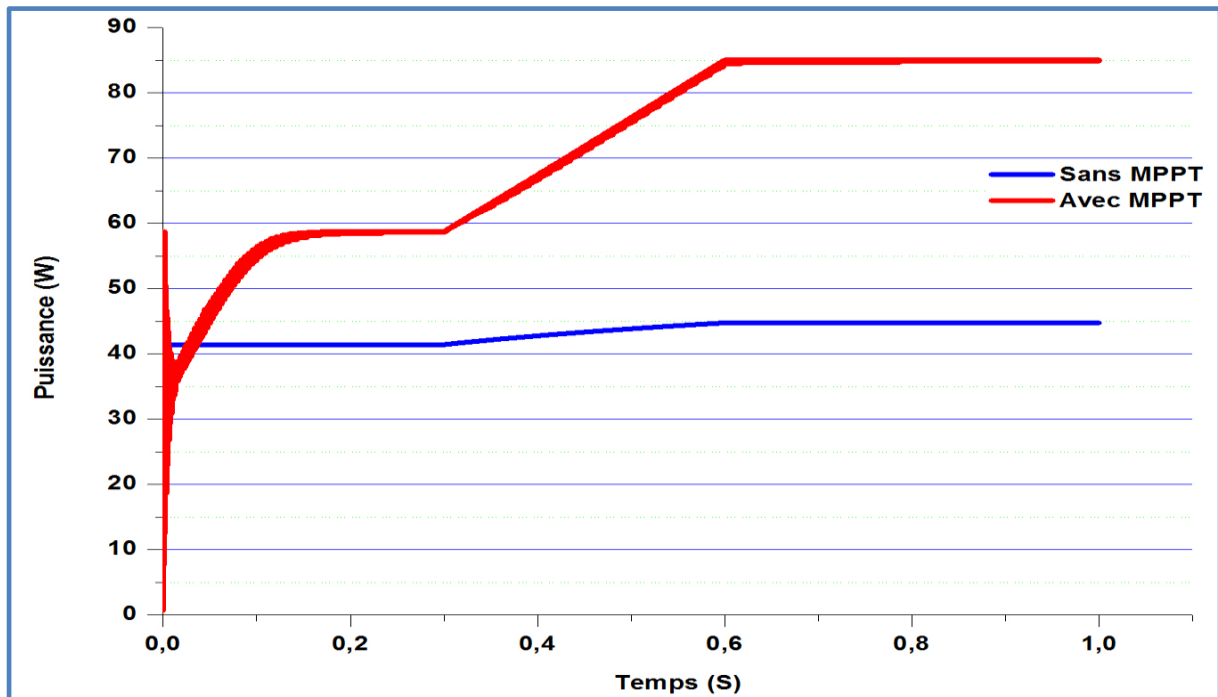


Figure III.21 : Puissance soutirée du module (Avec et sans MPPT)



### III.3.2 Convertisseur DC/AC

Le convertisseur DC/AC (onduleur) est un dispositif d'électronique de puissance permettant de transformer en alternatif, une énergie électrique de type continue.

Les onduleurs photovoltaïques ont pour rôle de convertir le courant continu généré par les modules photovoltaïques en courant alternatif identique à celui du gestionnaire du réseau électrique.

Ce sont des appareils conçus à répondre à toutes les exigences du réseau telles que la qualité, la sécurité et la fiabilité.

En effet, ces onduleurs doivent assurer une connexion optimale à partir des modules, et améliorer la qualité de la puissance électrique générée et injectée.

Selon la gamme de puissance, ils peuvent se présenter comme de petits boîtiers métalliques munis de radiateurs (figure III.22.a) pour une puissance inférieure ou égale à 10KW.

Comme ils peuvent se présenter sous forme d'armoires (figure III.22.b) accompagnées d'appareillage adaptés aux raccordements sur le réseau électrique, placées à l'intérieur des enveloppes en béton préfabriqué et possédant des dispositifs numériques complets pour contrôler la conversion de l'énergie photovoltaïque.



**Figure III.22** : Onduleurs photovoltaïques :(a) Modèle Sinvert en boîtier 10KW [III.16]  
(b) Modèle SUNWAY ORMAZABAL 2X500KW [III.17]

Dans les systèmes photovoltaïques connectés au réseau, l'un des objectifs que doit réaliser l'onduleur, est le contrôle du courant issu du champ de modules et la puissance injectée au réseau suivant les normes en vigueur. De ce fait, les spécifications standards servant à la conception d'un onduleur connecté au réseau concerneront la puissance nominale, la tension nominale, la tension maximale du DC-bus, le contrôle de l'onduleur. [III.18]

Certains aspects peuvent apporter des améliorations significatives dans la conception et la réalisation pratique de ces onduleurs, à savoir :

- le contrôle de la puissance.
- le contrôle du facteur de puissance.
- la réduction du taux de la distorsion harmonique.
- l'élimination de la composante continue du courant injecté au réseau.

La topologie standard d'un onduleur triphasé est montrée sur la figure III.23.

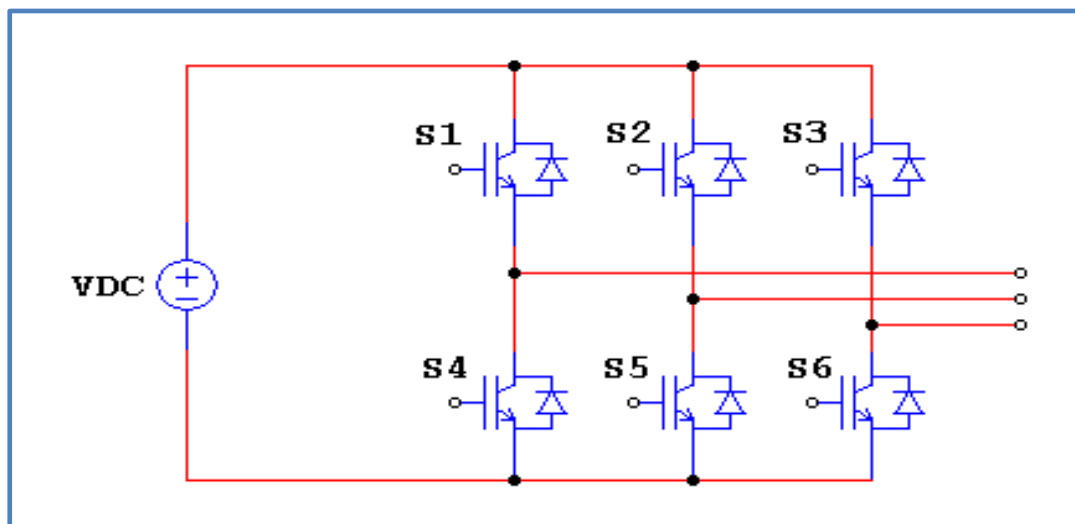


Figure III.23 : Structure du convertisseur DC/AC

Trois bras, chacun comporte deux interrupteurs, S1 et S4, S2 et S5, et S3 et S6 fonctionnant en complémentarité, la conduction de l'un entraîne le blocage de l'autre pour éviter le court-circuit de la source de tension continue.

### III.3.2.1 Commande de l'onduleur

La commande de l'onduleur a pour but de générer les ordres d'ouverture et de fermeture des interrupteurs de sorte que la tension créée par l'onduleur soit la plus proche de la tension de référence. Elle peut être réalisée par deux méthodes : [III.19]

- commande par hystérésis.
- commande par MLI (Modulation de Largeur d'Impulsion).

#### III.3.2.1.a. Commande par hystérésis

Le principe de contrôle des courants par hystérésis consiste à maintenir chacun des courants générés dans une bande enveloppant les courants de référence. Chaque violation de cette bande donne un ordre de commutation.

La différence entre le courant de référence et celui mesuré est appliquée à l'entrée d'un comparateur à hystérésis dont la sortie fournit directement l'ordre de commande des interrupteurs du bras correspondant de l'onduleur.

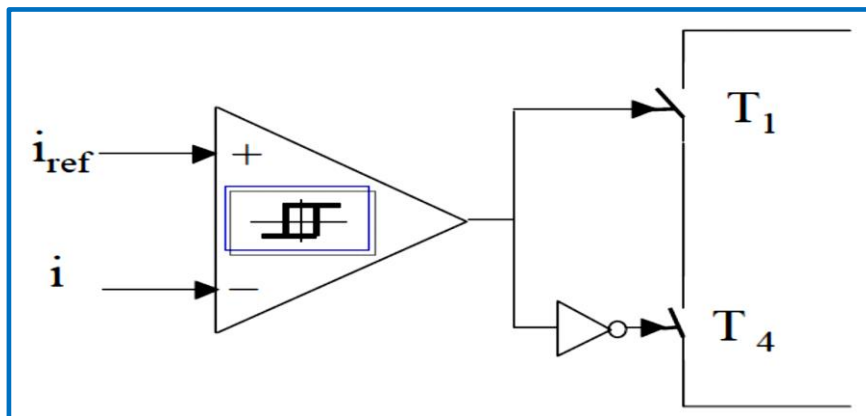


Figure III.24 : Commande par Hystérésis d'un bras de l'onduleur

#### III.3.2.1.b Commande par Modulation de Largeur d'Impulsion MLI

La MLI permet de former à chaque alternance de la tension de sortie plusieurs créneaux.

La stratégie sinus-triangle est l'une des techniques les plus simples. [III.11]

Elle consiste de comparer trois tensions de référence à un signal triangulaire (porteuse) d'amplitude fixe et de pulsation supérieure à celle des tensions de référence. Cette stratégie est caractérisée par deux paramètres:

- l'indice de modulation  $m$  qui représente le rapport de la fréquence de la porteuse à la fréquence de référence.

- le coefficient de réglage en tension qui représente le rapport de l'amplitude de l'onde de référence à la valeur de crête de la porteuse.

Les instants de commutation sont obtenus par comparaison de trois tensions de référence correspondant aux tensions de sortie désirées de fréquence  $f$  à la fréquence  $f_p$  du signal triangulaire comme le montre la figure (III.25).

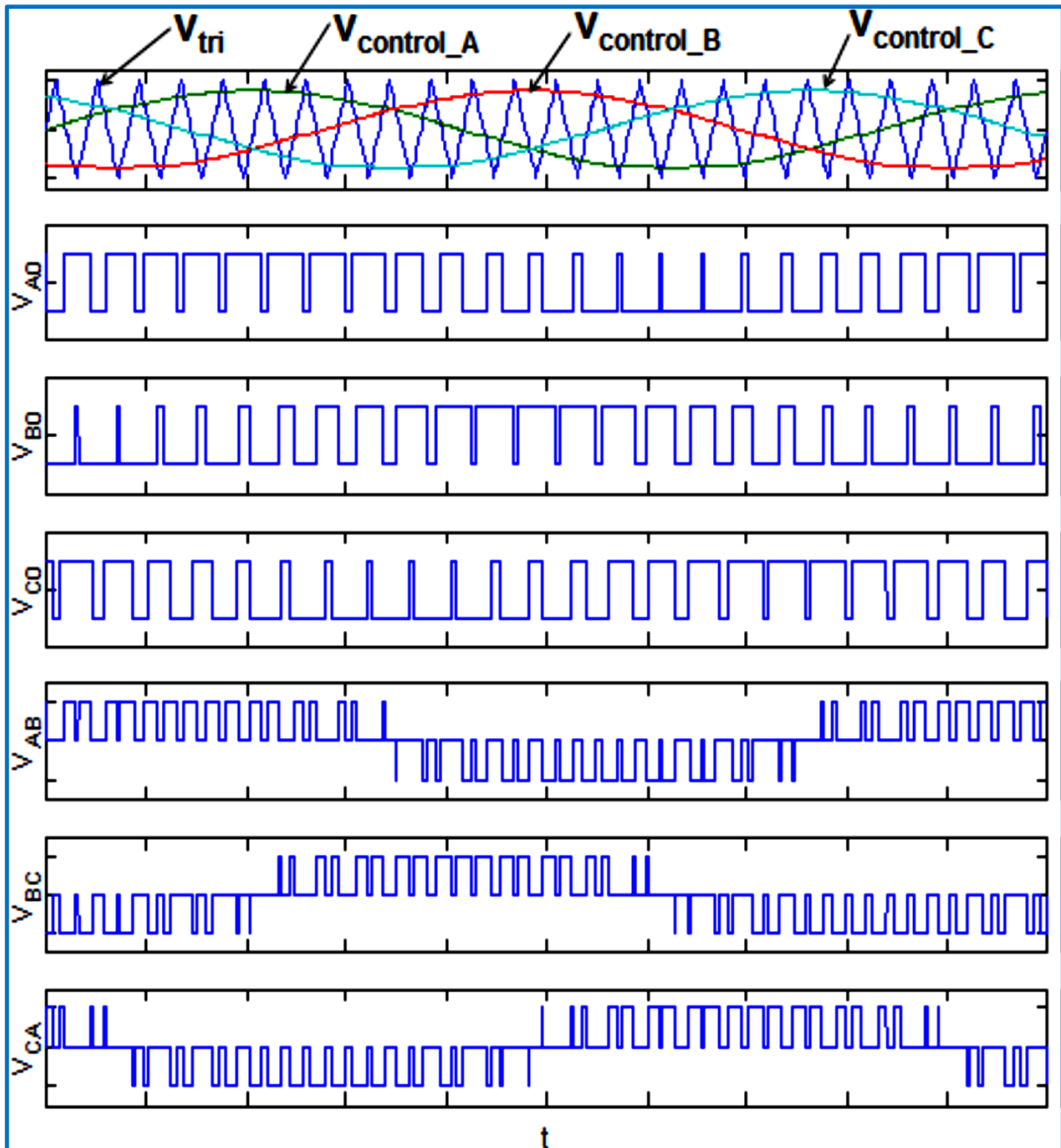


Figure III.25 : Commande MLI ; formes d'ondes des tensions

### III.4 Filtre passif

L'injection de la puissance à partir du système photovoltaïque au réseau électrique est faite par l'intermédiaire d'un onduleur de tension. Afin de faire face aux conditions de qualité de puissance transmise au réseau, des filtres passifs (L ; LC ; LCL) sont utilisés entre l'onduleur et le réseau pour atténuer les harmoniques.

La structure la plus adéquate des filtres passifs avec les onduleurs MLI est celle qui élimine les harmoniques de basse fréquence, en prenant en considération l'effet résonant indésirable du circuit électrique filtre-réseau. Le filtre LC est souvent utilisé dans les systèmes photovoltaïques connectés au réseau électrique.

Afin de connecter l'onduleur de tension en parallèle avec le réseau et lui faire remplir le rôle de source de courant, il est nécessaire de disposer entre les deux, un filtre de nature inductive. La fonction de ce filtre permet d'une part, de convertir le compensateur en un dipôle de courant du point de vue du réseau, et d'autre part à limiter la dynamique du courant, de façon à le rendre plus facile à contrôler.

Dans la plupart des cas, le filtre utilisé en sortie de l'onduleur est une inductance qui s'appelle inductance de couplage ou inductance de lissage. Cette inductance est un paramètre important parce qu'avec une fréquence de commutation élevée, il faut régler le niveau d'ondulation du courant de compensation à injecter.

Pour un filtrage performant, les interrupteurs du convertisseur doivent être commandés parfaitement. Le contrôle de la forme d'onde du courant est limité par la fréquence de commutation du convertisseur et aussi par la tension disponible de l'inductance. Pour une fréquence de commutation élevée et une faible puissance, l'inductance doit suffisamment être faible pour être capable de suivre la vitesse de changement du courant de compensation. D'autre part, pour une puissance et une fréquence de commutation faibles, l'inductance doit être de grande valeur pour ralentir la vitesse de changement du courant de compensation. Cette inductance est dimensionnée pour satisfaire la garantie de la dynamique du courant de compensation et empêcher les composantes dues aux commutations de se propager sur le réseau électrique. [III.20]

### III.5 Transformateur élévateur BT/HTA et réseau électrique

Pour les centrales photovoltaïques au sol, injectant de la puissance électrique au réseau HTA, l'emploi d'un transformateur élévateur est indispensable.

Le transformateur est souvent couplé en (Dyn 11) pour éliminer certains harmoniques.

Plusieurs types de transformateurs BT/HTA sont disponibles sur le marché :

- Sec enrobé à isolement dans l'air et résine : ils sont recommandés pour des installations nécessitant des normes de sécurité contraignantes (hôpitaux, industrie lourde, IGH (Immeuble de Grande Hauteur). Figure III.26 (a).
- Immergé à diélectrique huile minérale : ils sont conçus pour être utilisés en intérieur ou en extérieur. Figure III.26 (b)



Figure III.26 : Types de transformateurs pour les installations PV [III.21]

En pratique, les transformateurs les plus utilisés dans les installations photovoltaïques sont des transformateurs élévateurs à huile à pertes réduites. [III.22]

Dans notre travail, le transformateur utilisé en simulation est un bloc issu de la bibliothèque du Sim Power system, ayant une puissance apparente de 1250 KVA.

Le réseau électrique est modélisé par une source de tension triphasée de 220 KV alimentant un transformateur abaisseur 220/30 KV, représentant la cabine mobile de 40 MVA sise à Adrar. Les départs issus du demi-jeu de barres du poste HTA/HTA Adrar sont modélisés par une charge triphasée de 40MVA. Ce qui correspond aux mesures effectuées le 30 juillet 2013.

### III.6 Synchronisation avec le réseau électrique

L'objectif des installations photovoltaïques connectées au réseau est d'injecter le courant produit à ce réseau. Pour cela, ces grandeurs (tension et courant) doivent être synchronisées à la fréquence de fonctionnement. Cette tâche est assurée par la boucle à verrouillage de phase (PLL).

#### III.6.1 Principe du circuit PLL

Une boucle à verrouillage de phase (PLL) produit en sortie, un signal synchronisé en phase et en fréquence avec le signal d'entrée, utilisant une boucle de contre-réaction négative. La PLL contrôle et assure que, l'erreur dans la phase entre l'entrée et la sortie est gardée au minimum, et que la fréquence de l'entrée et la sortie est la même.

Une boucle à verrouillage de phase comporte trois éléments : [III.23]

- Un comparateur de phase : il élabore un signal d'erreur  $u(t)$  dépendant du déphasage entre les signaux d'entrée et de sortie. La valeur moyenne de  $u(t)$  est proportionnelle au déphasage entre les deux signaux.
- Un filtre passe-bas : il lisse la tension  $u(t)$  en conservant sa valeur moyenne et en supprimant les harmoniques.
- Un oscillateur Contrôlé en Tension : Il délivre un signal périodique dont l'amplitude est constante et dont la fréquence est proportionnelle à la tension continue de commande appliquée à son entrée.

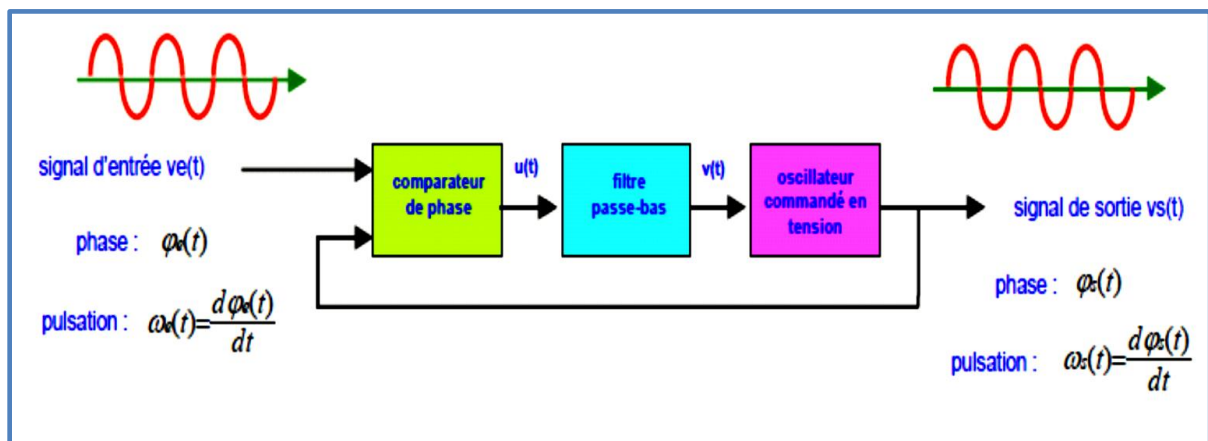


Figure III.27: Principe du circuit PLL

Quand la boucle est verrouillée, la PLL assure l'égalité des fréquences à l'entrée du comparateur de phase.

### III.6.2 PLL triphasée dans le domaine de Park

Pour les systèmes photovoltaïques connectés au réseau électrique, les différents blocs de contrôle sont fondés sur les informations fournies par la PLL pour régler leurs signaux de commande. La PLL calcule la fréquence du réseau par la transformation des trois tensions simples dans le domaine de Park. Pour éliminer le couplage dans les termes des puissances active et réactive, la composante  $V_q$  générée sur l'axe 'q' est asservie à zéro par contrôleur proportionnel-intégral (PI). La figure III.28, présente le principe de base d'une boucle à verrouillage de phase avec les transformations des tensions triphasées.

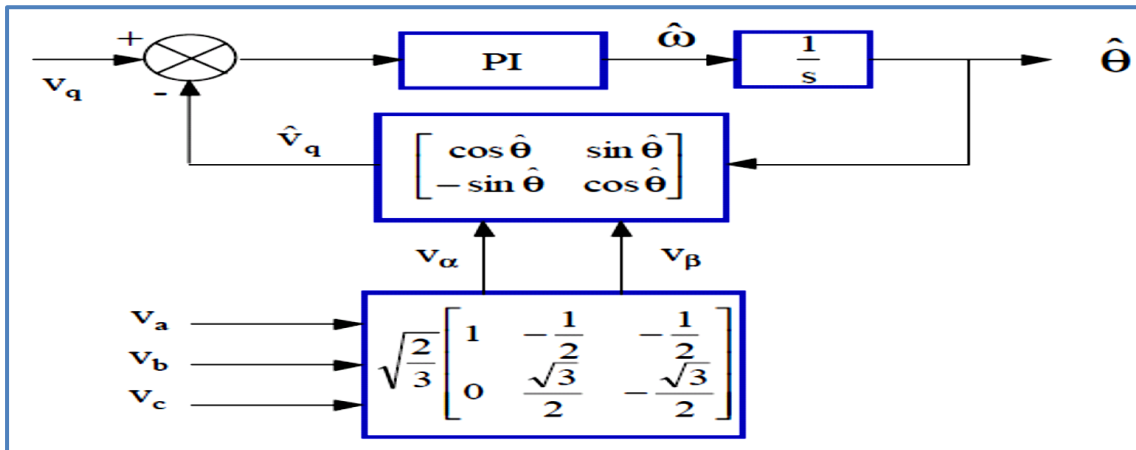


Figure III.28 : Schéma de principe du système PLL Triphasé

En considérant que pour les petites valeurs de  $\Delta\theta$ , le terme  $\sin(\Delta\theta)$  est équivalent à  $\Delta\theta$ , le schéma simplifié de la PLL est donné à la figure III.29

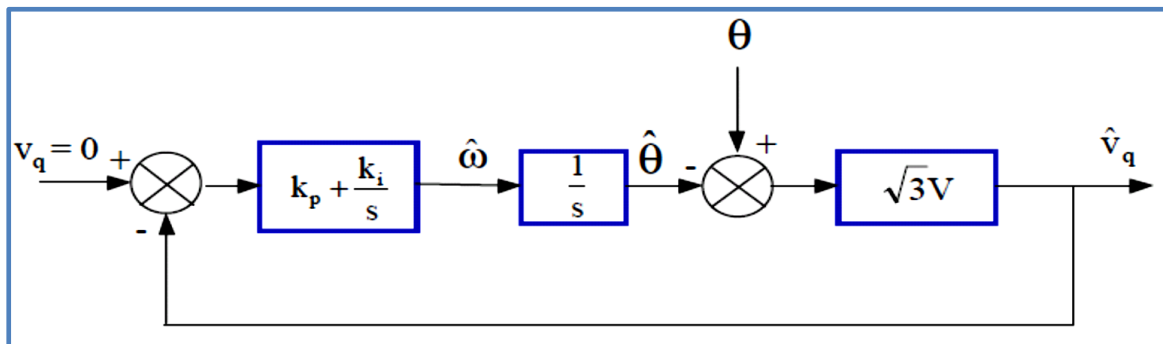


Figure III.29 : Schéma simplifié du système PLL

La détermination des coefficients  $k_i$  et  $k_p$  du correcteur s'effectue par l'identification de la fonction de transfert du second ordre en boucle fermée.

$$\frac{\hat{V}_q}{V_q} = \frac{-\sqrt{3}V(k_i + k_p s)}{s^2 - \sqrt{3}V k_p s - \sqrt{3}V k_i} \quad (\text{III.33})$$



Le coefficient d'amortissement  $\xi$  est fixé à 0.7. La pulsation naturelle  $\omega_i$  est déterminée en respectant le critère lié à la rapidité du système en boucle fermée.

$$k_i = \frac{-\omega_i^2}{\sqrt{3V}} \quad \text{et} \quad k_p = \frac{-2\xi\omega_i}{\sqrt{3V}}$$

### III.7 Commande de l'interface au réseau électrique

#### III.7 .1 Commande Watt Var découplée

Nous considérons un onduleur de tension connecté au réseau, via la résistance R et l'inductance L (qui représentent le modèle simplifié d'un transformateur) [III.19]

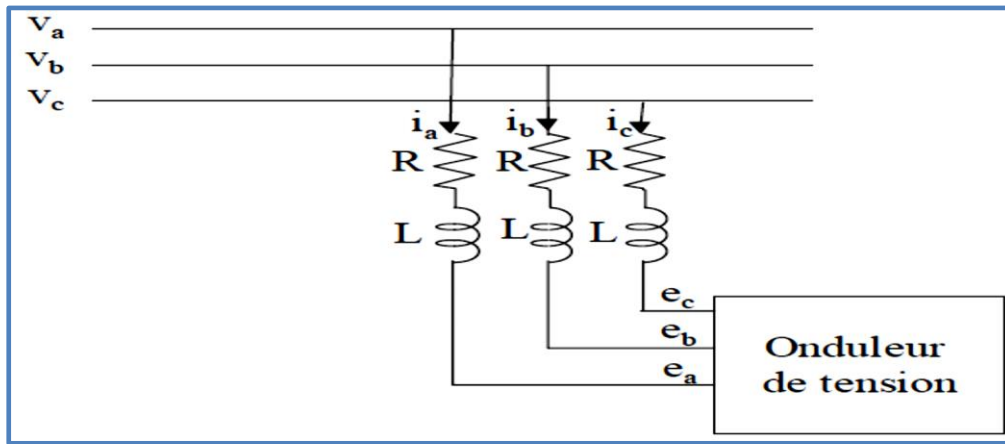


Figure III.30 : Schéma d'un onduleur connecté au réseau

Nous avons l'équation différentielle qui régit le système :

$$\frac{d}{dt} \begin{bmatrix} i_a \\ i_b \\ i_c \end{bmatrix} = \begin{bmatrix} \frac{-R}{L} & 0 & 0 \\ 0 & \frac{-R}{L} & 0 \\ 0 & 0 & \frac{-R}{L} \end{bmatrix} \begin{bmatrix} i_a \\ i_b \\ i_c \end{bmatrix} + \frac{1}{L} \begin{bmatrix} v_a - e_a \\ v_b - e_b \\ v_c - e_c \end{bmatrix} \quad (\text{III.34})$$

En passant par la transformation de Park, l'équation (III.34), s'écrit de la manière suivante :

$$\frac{d}{dt} \begin{bmatrix} i_d \\ i_q \end{bmatrix} = \begin{bmatrix} \frac{-R}{L} & \omega \\ -\omega & \frac{-R}{L} \end{bmatrix} \begin{bmatrix} i_d \\ i_q \end{bmatrix} + \frac{1}{L} \begin{bmatrix} v_d - e_d \\ v_q - e_q \end{bmatrix} \quad (\text{III.35})$$

Les deux nouvelles variables présentées en (III.36), sont les sorties du système de commande constitué de deux contrôleurs PI :

$$\begin{aligned} x_1 &= \frac{1}{L} [v_d - e_d] \\ x_2 &= \frac{1}{L} [v_q - e_q] \end{aligned} \quad (III.36)$$

Les valeurs de  $i_d^{ref}$  et  $i_q^{ref}$  sont les références respectives des courants actif et réactif :

$$\begin{aligned} x_1 &= \left( K_p + \frac{K_i}{s} \right) (i_d^{ref} - i_d) - \omega i_q \\ x_2 &= \left( K_p + \frac{K_i}{s} \right) (i_q^{ref} - i_q) + \omega i_d \end{aligned} \quad (III.37)$$

Nous appliquons la transformation de Laplace à l'équation III.35. Nous transformons ainsi les équations III.36 et III.37. Nous obtenons les fonctions de transfert :

$$F(s) = \frac{i_d}{i_d^{ref}} = \frac{i_q}{i_q^{ref}} = \left( \frac{K_i + s.K_p}{K_i + \left(\frac{R}{L} + K_p\right)s + s^2} \right) \quad (III.38)$$

Le contrôle est optimal si les gains  $K_p$  et  $K_i$  sont maximaux.

Le schéma de contrôle par la méthode "Watt-Var découplée" est représenté sur la Figure III.31

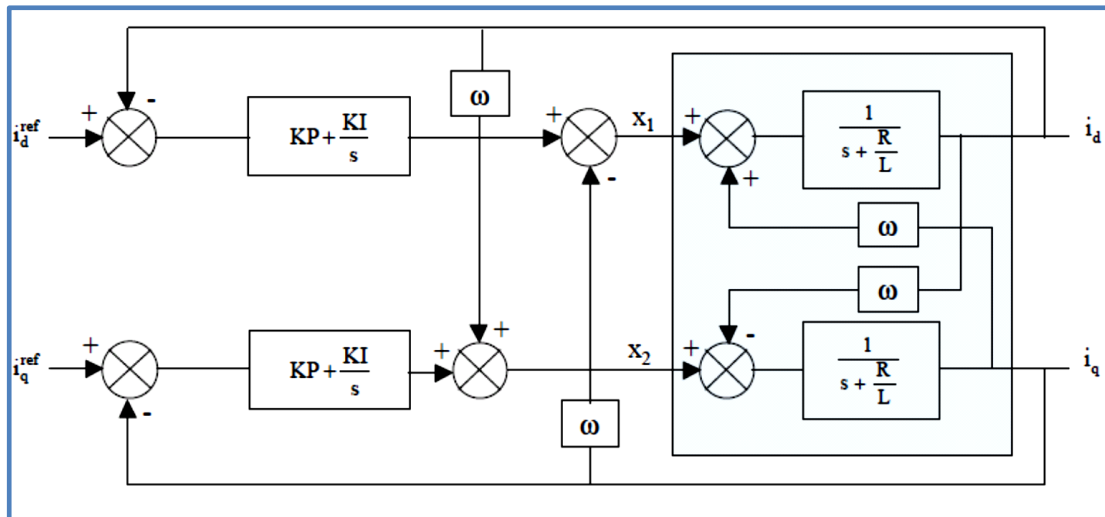


Figure III.31: Schéma bloc de la méthode Watt-Var découplée

Le schéma global de l'identification des références et de régulation du courant pour la méthode Watt Var découplé est montré sur la figure III.32.

Le régulateur est celui de la figure III.30.

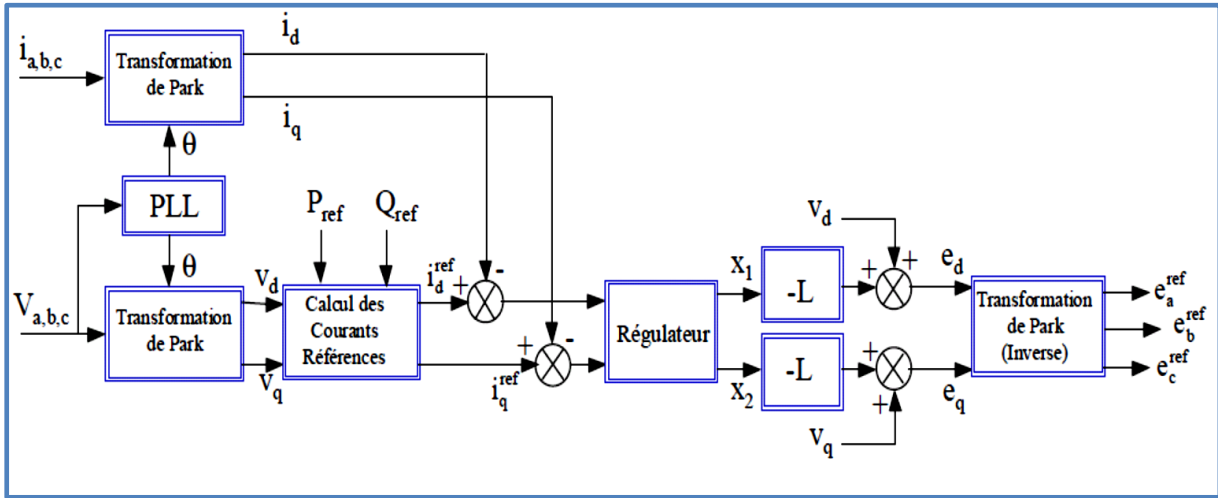


Figure III.32 Schéma global du contrôle par la méthode Watt-Var découplé

Le but de cette commande est d'imposer les valeurs des puissances actives et réactives injectées au réseau électrique. Les puissances active et réactive ( $P_{ref}$ ,  $Q_{ref}$ ) de référence sont déterminées comme suit :

$$\begin{bmatrix} i_d^{ref} \\ i_q^{ref} \end{bmatrix} = \frac{1}{v_d^2 + v_q^2} \begin{bmatrix} v_d & v_q \\ v_q & -v_d \end{bmatrix} \begin{bmatrix} P_{ref} \\ Q_{ref} \end{bmatrix} \quad (III.39)$$

$V_d$  et  $V_q$  sont les composantes directe et quadratique de la tension, mesurée au point de connexion, dans le référentiel de Park.

La boucle à verrouillage de phase (PLL) est utilisée pour synchroniser la transformation de Park sur la pulsation de la tension mesurée sur le réseau. Ainsi, lorsque le système est dans un régime établi, la composante directe  $V_d$  en sortie de la transformation de Park est une image de l'amplitude de la tension mesurée, et la composante quadratique  $V_q$  est nulle.

Le courant  $i_d^{ref}$  est une image directe de la puissance active et  $i_q^{ref}$  une image de la puissance réactive.

Les composantes du courant mesuré sont comparées avec les courants de références calculés. Les écarts entre eux passent par les régulateurs, comme indiqué sur la figure III.31. A partir des équations III.36, les sorties des régulateurs ( $x_1$  et  $x_2$ ) donnent les composantes de la tension de référence de la MLI dans le repère d-q. En passant par la transformation inverse de Park, nous obtenons les références de la MLI pour la commande de l'onduleur.

### III.8 Régulation de la tension continue

La tension du bus continu  $V_{DC}$  est influencée par les variations du courant de sortie du hacheur lequel dépend du MPPT, donc des caractéristiques extérieures ( $T^\circ$ , ensoleillement). Cette tension peut aussi augmenter en cas de saturation du courant injecté au réseau (creux de tension ou court-circuit à la sortie de l'onduleur). [III.24]

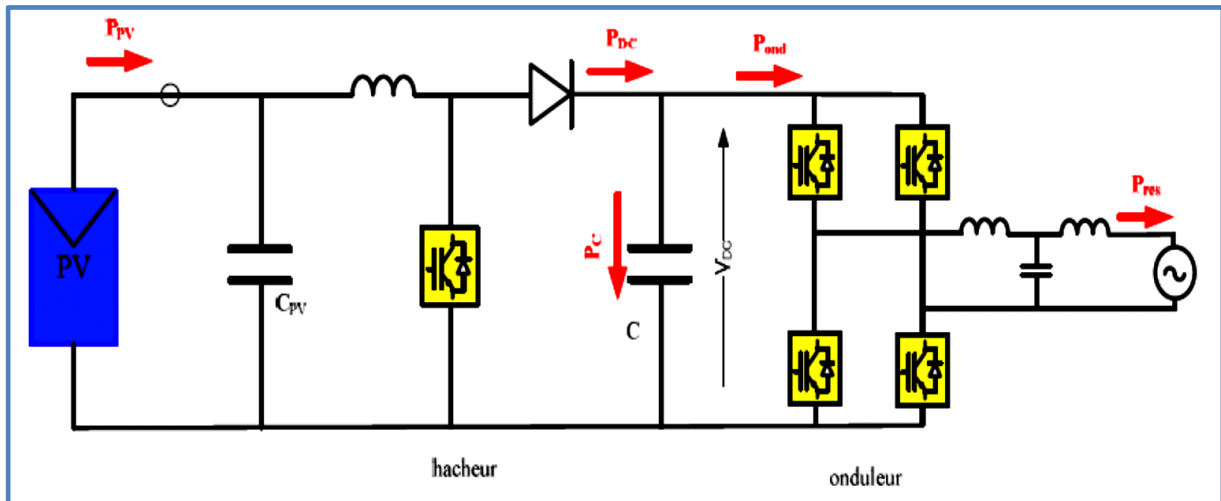


Figure III.32 Bilan de puissance dans le bus continu

En négligeant les pertes internes dans le hacheur et l'onduleur, la puissance instantanée fournie par les panneaux PV est la somme de la puissance instantanée d'entrée dans le condensateur et de la puissance instantanée envoyée au réseau :

$$P_{pv}(t) = P_c(t) + P_{rés}(t) \quad (III.40)$$

En cas court-circuit côté du réseau, sa tension baisse, ce qui provoque une diminution de la puissance fournie au réseau. Pendant ce temps, la puissance fournie par les panneaux PV reste constante. Le déséquilibre entre la puissance d'entrée et la puissance de sortie provoque une augmentation de l'énergie accumulée par le condensateur C.

Le principe de contrôle de la tension du bus continu  $V_{dc}$  est de décharger l'énergie résiduelle pour diminuer la tension.

La formule donnant la relation entre la tension du bus continu  $V_{dc}$  et l'énergie stockée dans le condensateur est :

$$E = \frac{1}{2} \cdot C \cdot V_{dc}^2 \quad (III.41)$$

On veut que  $V_{dc}$  ne dépasse pas la valeur  $V_{dc\_réf}$ , donc l'énergie stockée est de :

$$E_0 = \frac{1}{2} \cdot C \cdot V_{dc\_réf}^2 \quad (\text{III.42})$$

Alors, si la tension :  $V_{dc} > V_{dc\_réf}$

Il faut décharger une quantité d'énergie :

$$\Delta E = E - E_0 = \frac{1}{2} \cdot C \cdot (V_{dc}^2 - V_{dc\_réf}^2) \quad (\text{III.43})$$

Ainsi, on augmente la puissance sortie de l'onduleur par une quantité :

$$\Delta P = \frac{\Delta E}{T} = \frac{C}{2T} \cdot (V_{dc}^2 - V_{dc\_réf}^2) = K_p \cdot (V_{dc}^2 - V_{dc\_réf}^2) \quad (\text{III.44})$$

Où, T est la durée de décharge du condensateur et  $K_p = \frac{C}{2T}$

Nous avons le choix entre un régulateur proportionnel et un régulateur proportionnel intégral pour obtenir le signal  $P_{ref}$ . Ce dernier est souvent préférable du fait qu'il permet d'annuler l'erreur statique. [III.19]

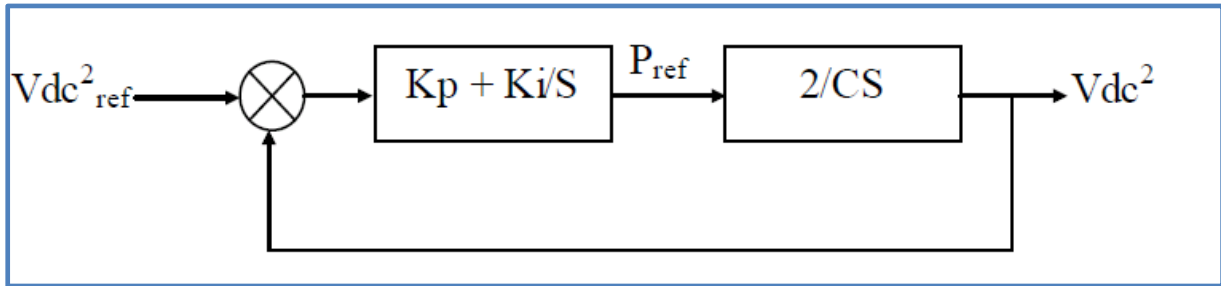


Figure III.33 Schéma de régulation de la tension continue

La fonction de transfert en boucle fermée est donnée par :

$$\frac{V_{dc}^2}{V_{dc\_réf}^2} = \frac{\frac{2K_p}{C}s + \frac{2K_i}{C}}{s^2 + \frac{2K_p}{C}s + \frac{2K_i}{C}} \quad (\text{III.45})$$

Avec

$$\omega^2 = \frac{2K_i}{C} \quad \text{et} \quad \xi = K_p \sqrt{\frac{1}{2 \cdot C \cdot K_i}} \quad (\text{III.46})$$

### **III.9 Conclusion**

En ce chapitre, nous avons procédé à la modélisation de chaque élément constitutif de la centrale photovoltaïque connectée au réseau électrique.

Après avoir donné le principe de fonctionnement du générateur photovoltaïque et les différents modèles représentatifs, nous avons opté pour le modèle dit à une diode puisqu'il a l'avantage d'être simple et permet d'obtenir le comportement statique du module PV. Les équations mathématiques donnant les paramètres de ce modèle en fonction de l'ensoleillement et la température ont été présentées, ce qui nous permis de simuler le module PV sous Matlab Simulink. Les données du constructeur du modèle BP Solar 585 Sunny ont été introduites pour valider notre modèle de simulation.

Afin d'extraire le maximum de puissance du module, nous avons simulé le fonctionnement du hacheur Boost, commandé par une MPPT basée sur la méthode d'accroissement de la conductance. La véracité de cette commande a été confirmée par le résultat de simulation effectuée sur la connexion d'une charge non optimale au module PV avec et sans l'MPPT.

La commande de l'onduleur triphasé est basée sur la méthode du Watt Var découplée dont le principe est de découpler les courants actif et réactif par des régulateurs PI. Les tensions issues du bloc de commande vont servir de référence à la MLI sinus triangle pour la génération des impulsions.

De même, la synchronisation de la tension et courant par PLL et la régulation de la tension du bus continu ont été détaillés.

Pour le réseau électrique, nous avons utilisé une source de tension triphasée de 220 KV alimentant un transformateur abaisseur 220/30 KV représentant la cabine mobile de 40 MVA sise à Adrar. La connexion au réseau HTA est réalisée par un transformateur élévateur de 1250 KVA.

Au terme de ce chapitre, tous les éléments ont été vus séparément. Il suffit de les relier pour former le système complet et de procéder aux simulations de la connexion d'une centrale PV au réseau électrique, ce qui est le fond du prochain chapitre.

### Références bibliographiques Chapitre III

- [III.1] **Cécile Miquel, Bruno Gaiddon**: « Systèmes photovoltaïques : fabrication et impact Environnemental » .HESPUL, Juillet 2009
- [III.2] **Corinne Alonso** : «Contribution à l'optimisation, la gestion et le traitement de l'énergie». Mémoire en vue de l'obtention de HDR. 12 /12/ 2003.
- [III.3] **Caroline Boulord** : «Développement de techniques de métallisation innovantes pour cellules photovoltaïques à haut rendement » Thèse Doctorale, L'institut national des sciences appliquées de Lyon. Année 2011. <http://theses.insa-lyon.fr/publication/2011ISAL0032/these.pdf>
- [III.4] **Gilles Poulain**: «Procédés laser pour la réalisation de cellules photovoltaïques en silicium à haut rendement». Thèse Doctorale en Micro et Nanotechnologies, INSA de Lyon Octobre 2012 <http://theses.insa-lyon.fr/publication/2012ISAL0099/these.pdf>
- [III.5] **Stéphan Astier**: «Conversion photovoltaïque : du rayonnement solaire à la cellule». [D 3 935] Technique de l'Ingénieur.
- [III.6] **Achour Betka** : « Perspectives for the sake of Photovoltaic Pumping Development in the South ». Thèse Doctorale, Université de Batna
- [III.7] **Olivier Gergeaud** : « Modélisation énergétique et optimisation économique d'un système de production éolien et photovoltaïque couplé au réseau et associé à un accumulateur». Thèse Doctorale, 09/12/2002, l'École Normale Supérieure de Cachan.
- [III.8] **Neway Argaw**: « Renewable Energy Water Pumping Systems Handbook »Denver, Colorado, Juillet 2004
- [III.9] **Jordana Bratt** : « Connected PV inverters: Modeling an simulation » Thèse Master. San Diego State Université. Eté 2011
- [III.10] **Gilbert M.Masters** : « Renewable and Efficient Electric Power Systems » ISBN 0-471-28060-7 2004 Edition John & Sons, Inc.
- [III.11] **Makhlouf Messaoud** : « Modélisation et Optimisation des Systèmes de Production d'énergies Renouvelables Couplés au Réseau » Thèse Doctorale en Electrotechnique, 2012, Université MENTOURI de Constantine
- [III.12] **BP Solar** :« Electricité Photovoltaïque. Module BP 585 Saturn » 2003-2007 BP Solar  
<http://www.bpsolar.com/> | <http://www.bp-france.com/>
- [III.13] **Mohamed Arrouf**: «Optimisation de l'ensemble Onduleur, Moteur et Pompe branché sur un Générateur Photovoltaïque » Thèse Doctorale en Electronique, 25/12/2007, Université MENTOURI de Constantine.

**[III.14] Dariusz Czarkowski:** « Power Electronics Handbook » Editeur en chef Muhamed H. Rashid. 2001 by ACADEMIC PRESS

**[III.15] V.Salas, E.Olias, A. Barrado, A. Lazaro :** «Review of the maximum power point trackingalgorithms for stand-alone photovoltaic systems». Solar Energy Materials & Solar Cells 90 (2006) [www.elsevier.com/locate/solmat](http://www.elsevier.com/locate/solmat)

**[III.16] SIEMENS :** «Technical Data SINVERT PVM10». 12.11.2009 © Siemens AG 2009. [www.siemens.com/sinvert](http://www.siemens.com/sinvert)

**[III.17] Ormazabal :** «Centrales Photovoltaïques. Poste photovoltaïque intégré -CFI-1000F». [www.ormazabal.fr](http://www.ormazabal.fr)

**[III.18] Linda Hassaïne:** « Onduleurs photovoltaïques connectés au réseau électrique » Portail Algérien des Energies Renouvelables. Date de mise en ligne:07/07/2011 <http://portail.cder.dz/spip.php?article1369>

**[III.19] Eskandar Gholipour Shahraki:** «Apport de l'UPFC à l'amélioration de la stabilité transitoire des réseaux électriques» Thèse Doctorale en Génie Electrique, 13/10/2003, l'Université Henri Poincaré, Nancy-I.

**[III.20] Belhaouchet Nouri:** «Fonctionnement à Fréquence de Commutation Constante des Convertisseurs de Puissance en Utilisant des Techniques de Commande Avancées Application : Amélioration de la Qualité de l'Energie» Thèse Doctorale en Machines Electriques et leurs Commandes, 06/07/2011, Université FERHAT ABBAS - SETIF.

**[III.21] ABB** «Solutions pour applications photovoltaïques». Catalogue Principal, Énergie et productivité pour un monde meilleur. 1TXH 000 035 C0302 - (V-F 04.2012)

**[III.22] Gérard Moine** «Spécifications techniques relatives à la protection des personnes et des biens dans les installations photovoltaïques raccordées au réseau BT ou HTA». Syndicat des énergies renouvelables / ADEME. Guide pratique à l'usage des installateurs, des bureaux d'études et des porteurs de projets. Version du 23/01/2012

**[III.23] Jean Philippe Muller :** « La boucle de verrouillage de phase » Cours de la physique appliquée. [www.ta-formation.com](http://www.ta-formation.com)

**[III.24] Thi Minh Chau LE:** «Couplage Onduleurs Photovoltaïques et Réseau, aspects contrôle/commande et rejet de perturbations» Thèse Doctorale en Génie Electrique, Soutenue 25 Janvier 2012, l'Université de Grenoble.



# **Chapitre IV :**

---

# ***Simulation et Résultats***

---

## VI.1 Introduction

Après avoir modélisé et simulé au chapitre précédant, les différents éléments constitutifs d'une centrale photovoltaïque connectée au réseau électrique, nous effectuerons, dans ce chapitre, les simulations du système en première étape sous ensoleillement constant, puis sous ensoleillement variable.

Les résultats obtenus seront interprétés avec la prise en considération des normes sur la qualité des signaux injectés au réseau électrique notamment, le taux d'harmonique.

## VI.2 Présentation du système.

Notre système représentatif de la centrale photovoltaïque raccordée au réseau est constitué de :

### ➤ Générateur photovoltaïque

Le GPV est composé de 45 modules en série et 285 en parallèle, pour y avoir une puissance générée aux conditions standards avoisinante de 1,1 MW.

### ➤ Hacheur Boost

Le hacheur Boost est élévateur de la tension de sortie du générateur de tension, muni d'une commande MPPT permettant la poursuite du point à puissance maximale, basée sur la méthode de l'incrémentation de la conductance.

### ➤ Bus continu

Une capacité représentant le bus continu est intercalée entre le Boost et l'onduleur

### ➤ Onduleur

L'onduleur triphasé à IGBT, son principe de commande est basé sur la méthode du Watt Var découplée pour la génération des impulsions de commande des IGBT par MLI (Sinus triangle).

### ➤ Filtre L

Une inductance de lissage triphasée est connectée à la sortie de l'onduleur.

### ➤ Transformateur

Le transformateur est un bloc issu de la bibliothèque de Sim power de Simulink, avec une puissance apparente est de 1250 KVA.

### ➤ Réseau électrique

Le réseau électrique est modélisé par une source de tension triphasée de 220 KV alimentant un transformateur abaisseur 220/30 KV représentant la cabine mobile (40 MVA) sise à Adrar. Les départs issus du demi-jeu de barres du poste HTA/HTA Adrar sont aussi modélisés par une charge triphasée de 40MVA.

Une charge RL de 1MW est ajoutée au circuit représentatif du réseau électrique.

La figure IV. 01 présente le modèle Simulink du système photovoltaïque raccordée au réseau électrique HTA via un transformateur élévateur de 1250KVA

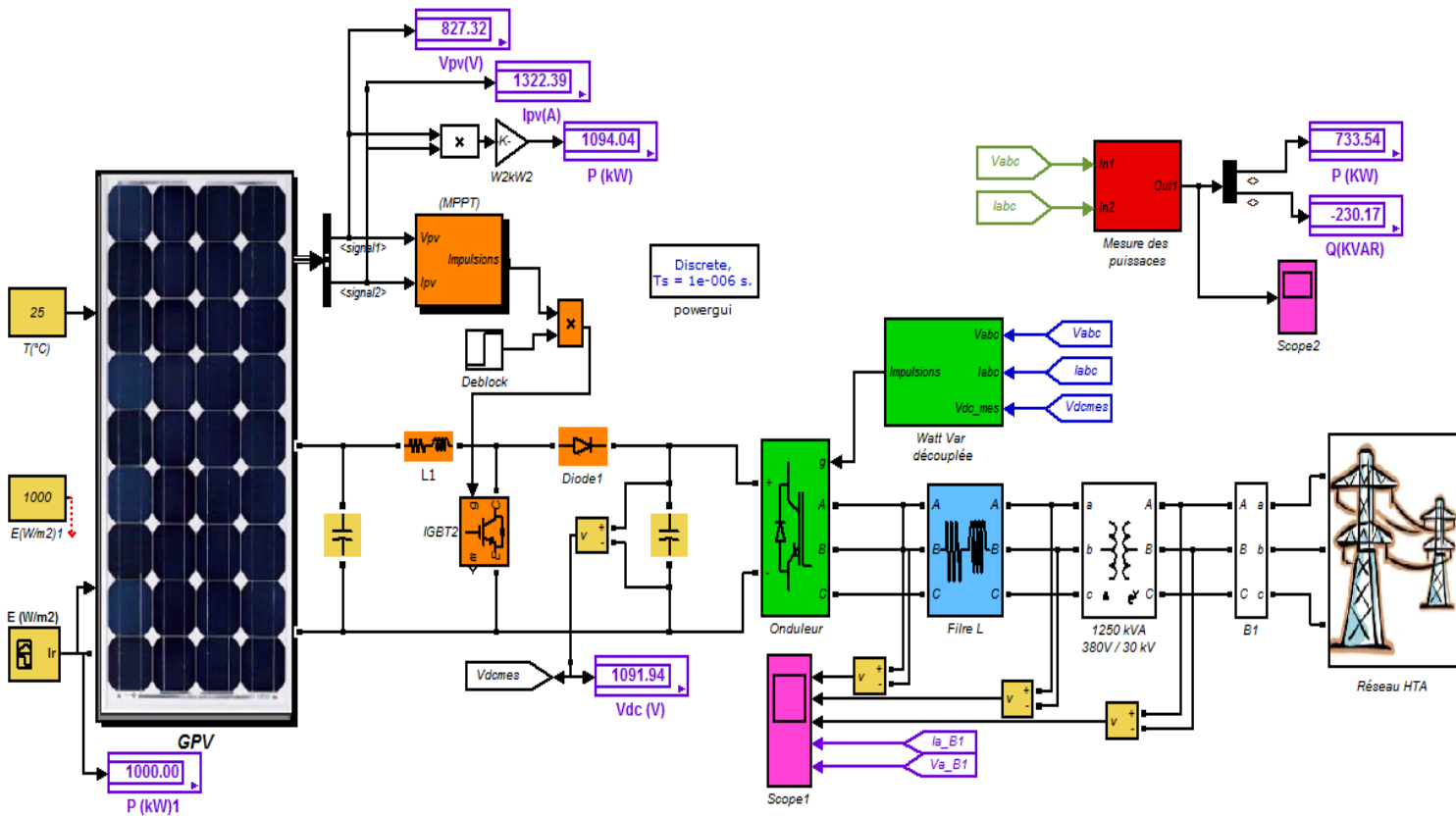


Figure IV. 01 : Modèle Simulink de la Centrale Photovoltaïque connectée au réseau

### VI. 3 Fonctionnement du système sous ensoleillement constant.

Nous effectuons une première simulation du système photovoltaïque sous ensoleillement constant de  $1000\text{W/m}^2$  et une température ambiante de  $25\text{C}$ . nous reportons par la suite, les différents graphes obtenus.

- La figure IV. 02 illustre la forme de la tension et du courant généré par le système Photovoltaïque ( $V_{pv}$  &  $I_{pv}$ ).

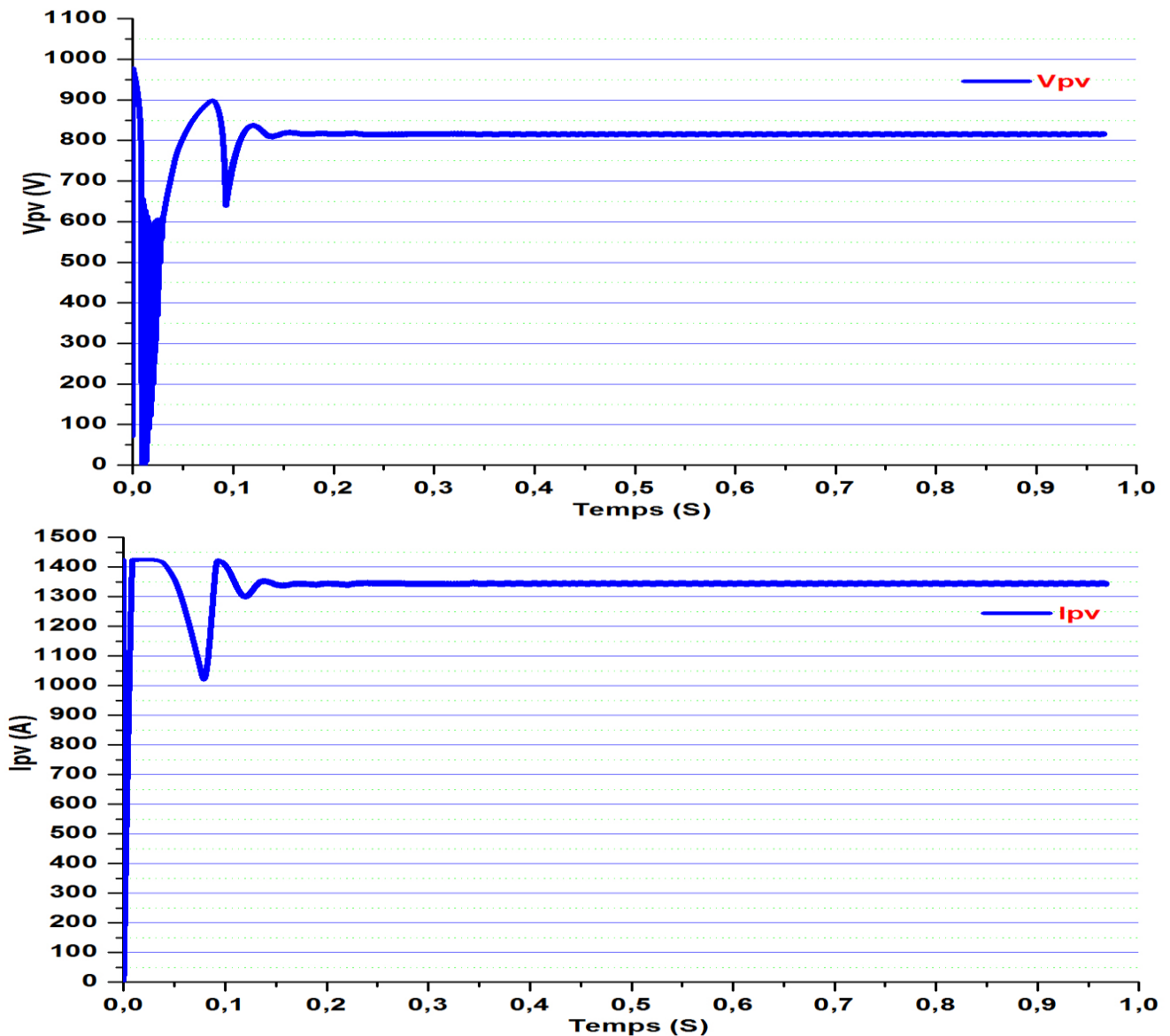
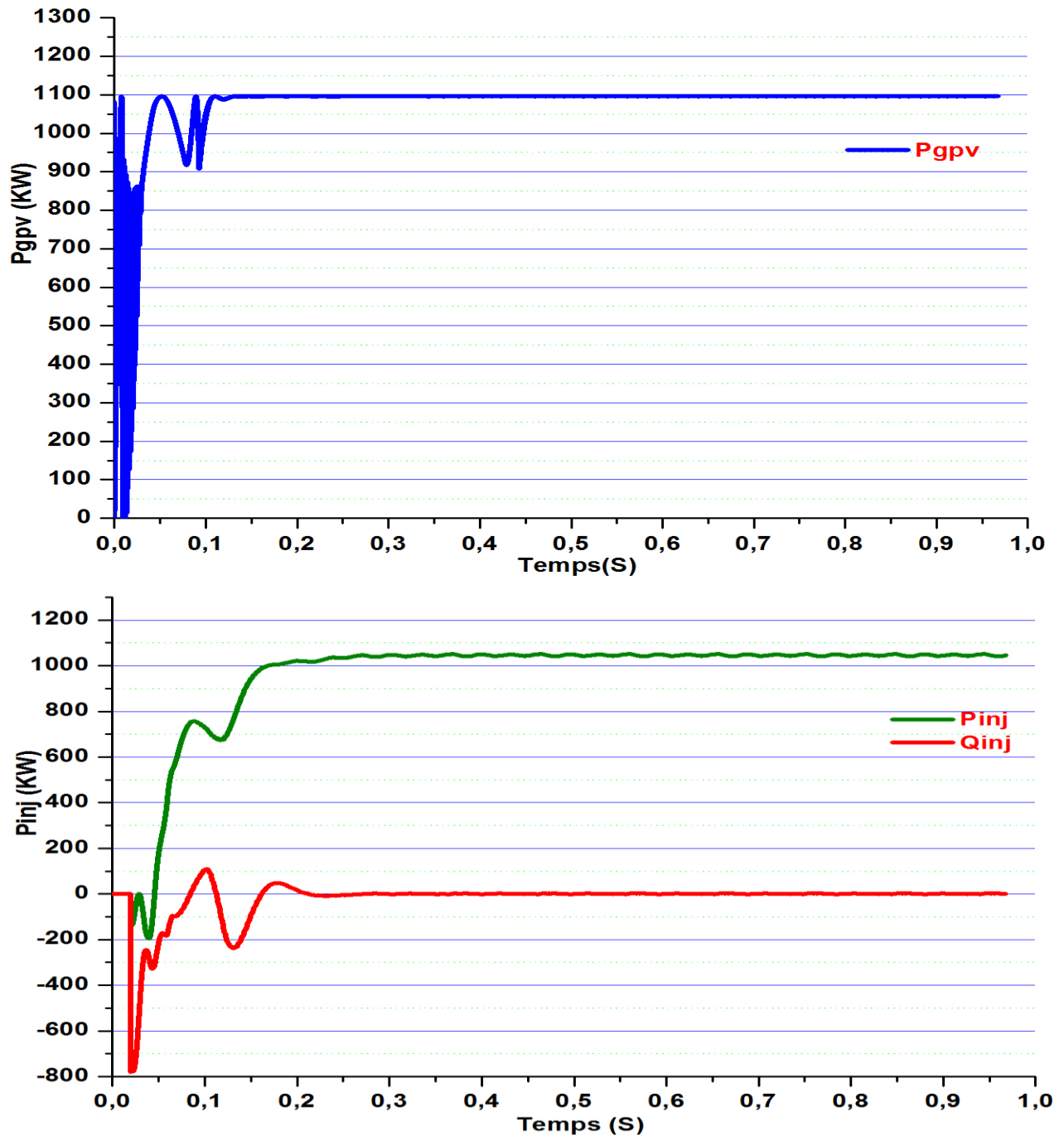


Figure IV. 02 : Tension et du courant généré par le système Photovoltaïque

A partir de l'instant  $t=0,15$  le générateur photovoltaïque débite son courant optimal qui est de  $1345\text{A}$  avec une tension de  $818\text{V}$ .

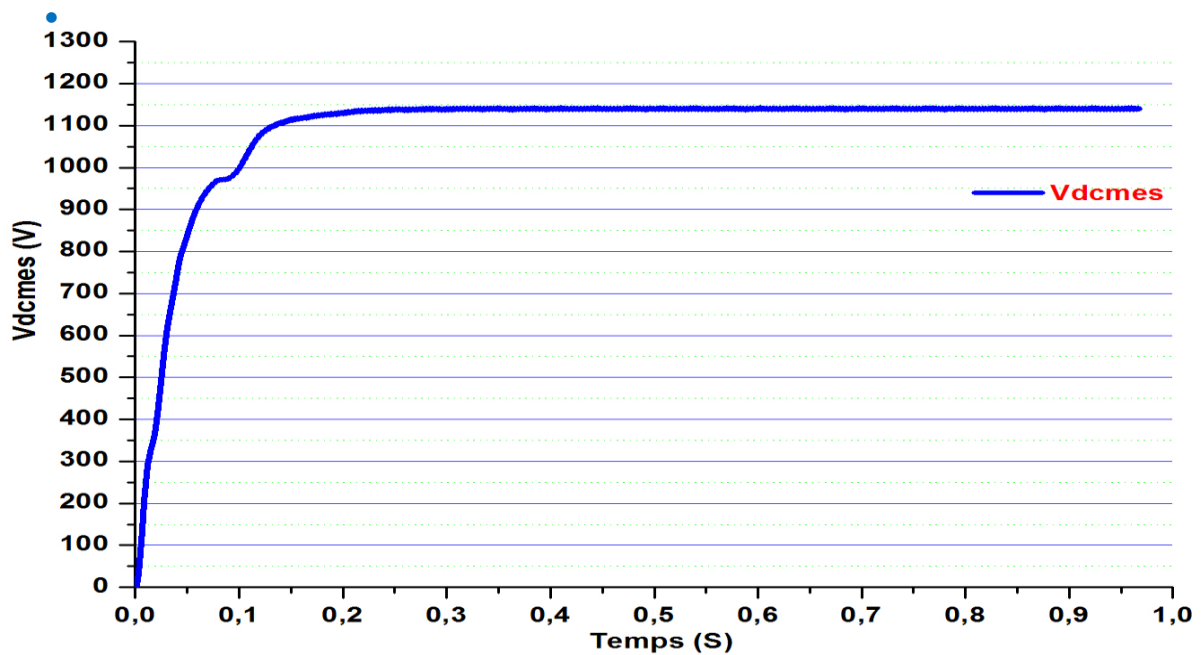
- La figure IV.03 présente la puissance générée par le système Photovoltaïque et les puissances active et réactive injectées au réseau électrique, mesurées au point de connexion après le transformateur.



**Figure IV. 03 :** Puissance générée par le système Photovoltaïque & les puissances injectées

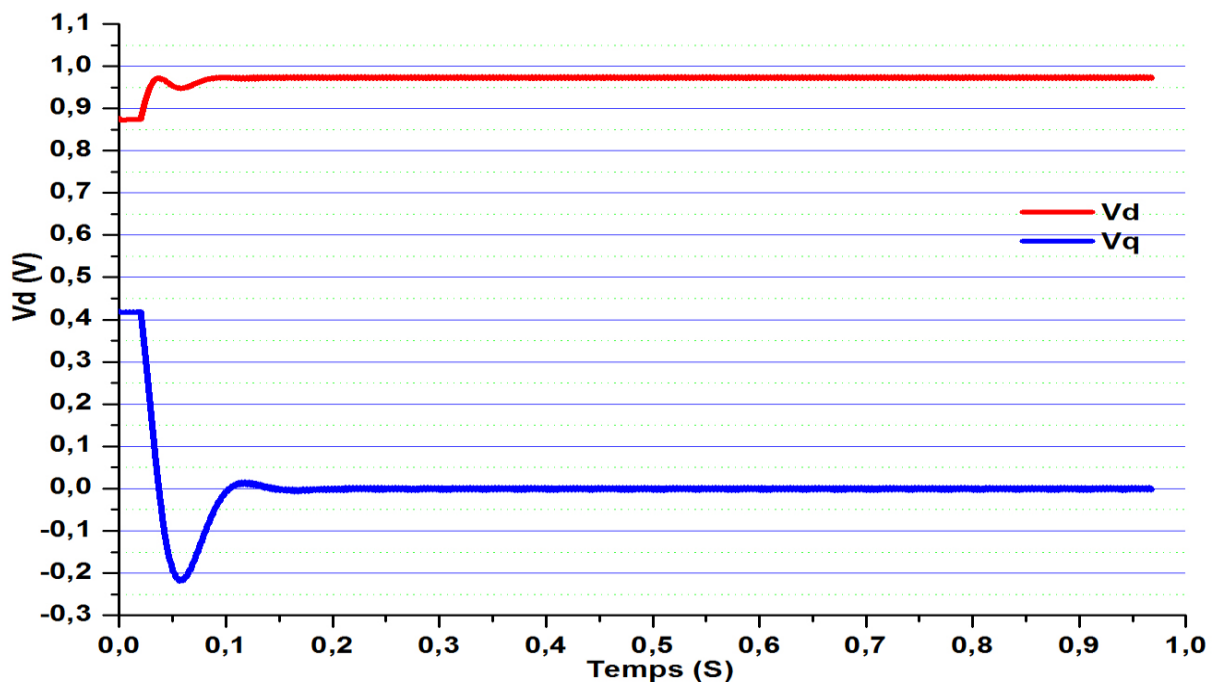
Le générateur photovoltaïque débite sa puissance maximale qui avoisine 1,1 MW. Du côté réseau la puissance injectée est de 1,05 MW. Nous constatons la performance de la commande par la méthode Watt Var découplée qui impose une puissance réactive nulle.

- La **figure IV.04** présente la forme de la tension mesurée aux bornes du bus continu. Nous constatons qu'elle est maintenue constante.



**Figure IV. 04** : Tension mesurée aux bornes du bus continu ( $V_{dcmes}$ )

- La figure IV.05 présente les composantes directe et en quadrature de la tension simple mesurée au point de connexion au réseau.



**Figure IV. 05** : Tension ( $V_d$  et  $V_q$ ) du réseau

- La figure IV.06 présente les courants de référence générés à partir de l'équation (III.39). Les écarts par rapport aux courants mesurés et transformés dans le référentiel de Park sont appliqués aux régulateurs du schéma global de la commande Watt Var découplé.

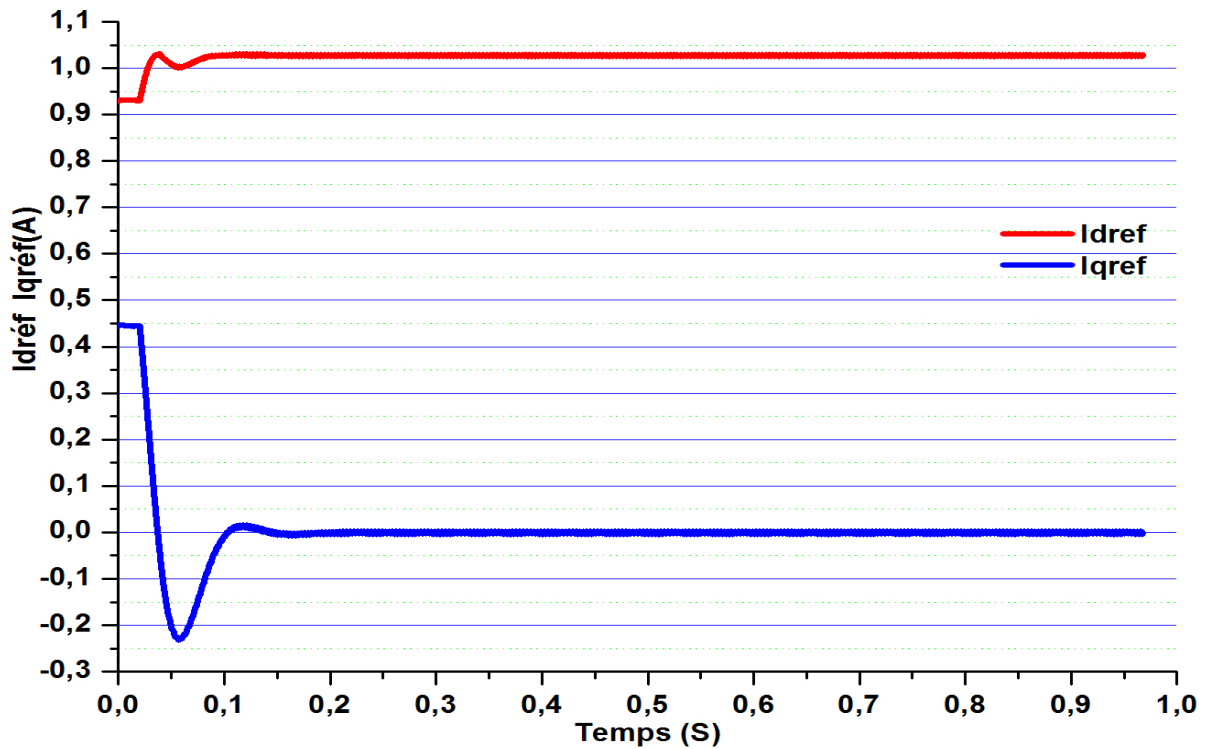


Figure IV. 06 : Courants de référence ( $I_{d\text{ref}}$  et  $I_{q\text{ref}}$ )

Le courant  $I_{d\text{ref}}$  est l'image de la puissance active par contre le courant  $I_{q\text{ref}}$  l'image de la puissance réactive, ce dernier est maintenu à une valeur nulle.

- La figure IV.07 présente la tension composée à la sortie de l'onduleur.

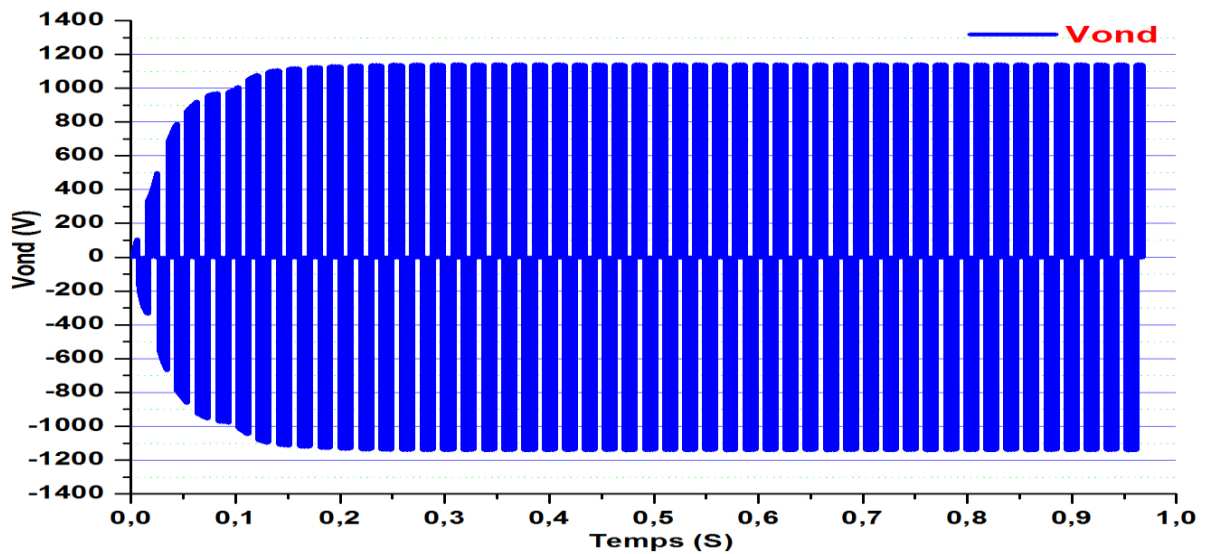


Figure IV. 07 : Tension composée de sortie de l'onduleur

Pour l'analyse spectrale de cette tension, nous utilisons le bloc Power Gui du Simulink. La figure (IV. 08) montre que le Taux d'harmonique THD est de 36,75%, ce qui est largement supérieur à la norme qui stipule une limite maximale du THD à 5%.

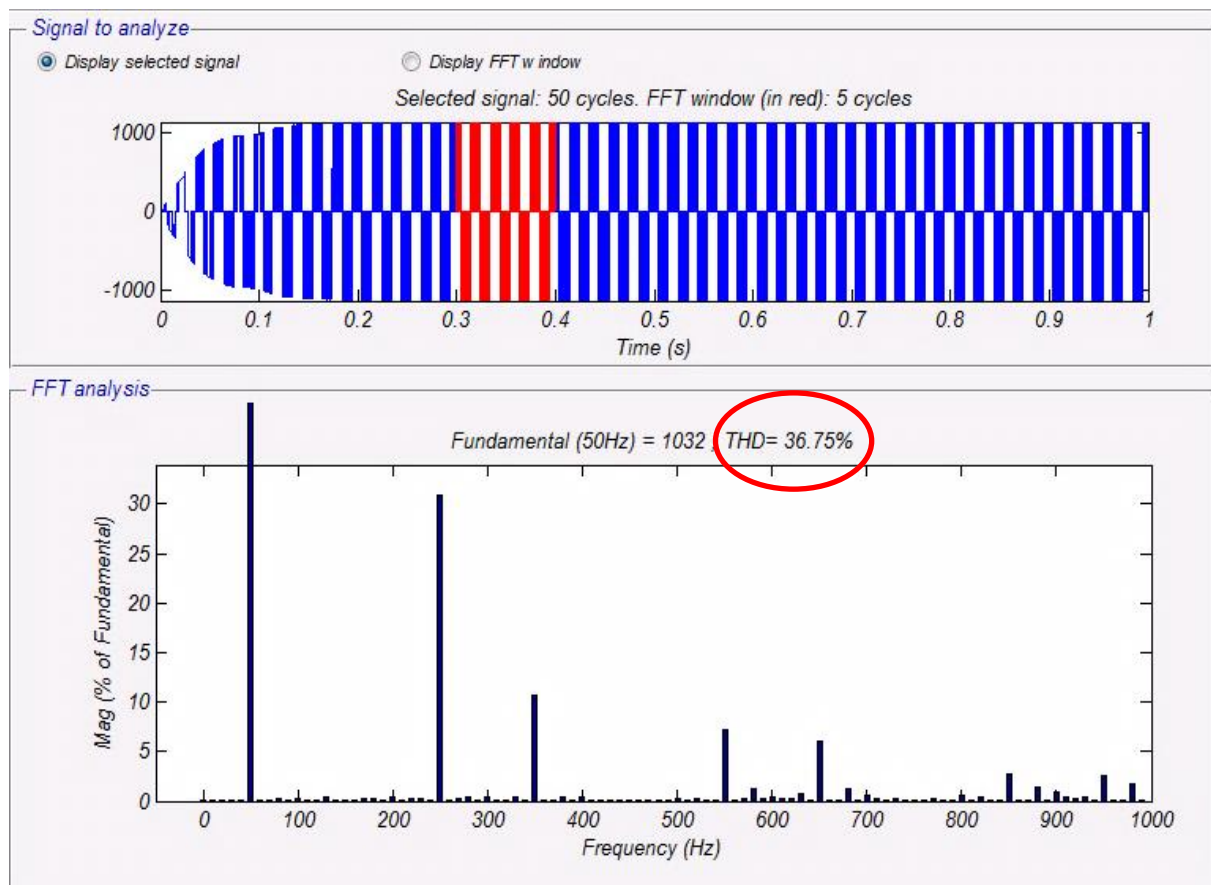


Figure IV. 08 : Analyse spectrale et THD de la tension de sortie de l'onduleur



- La figure IV.09 présente la forme de la tension à la sortie du filtre L utilisé pour réduire le taux d'harmonique.

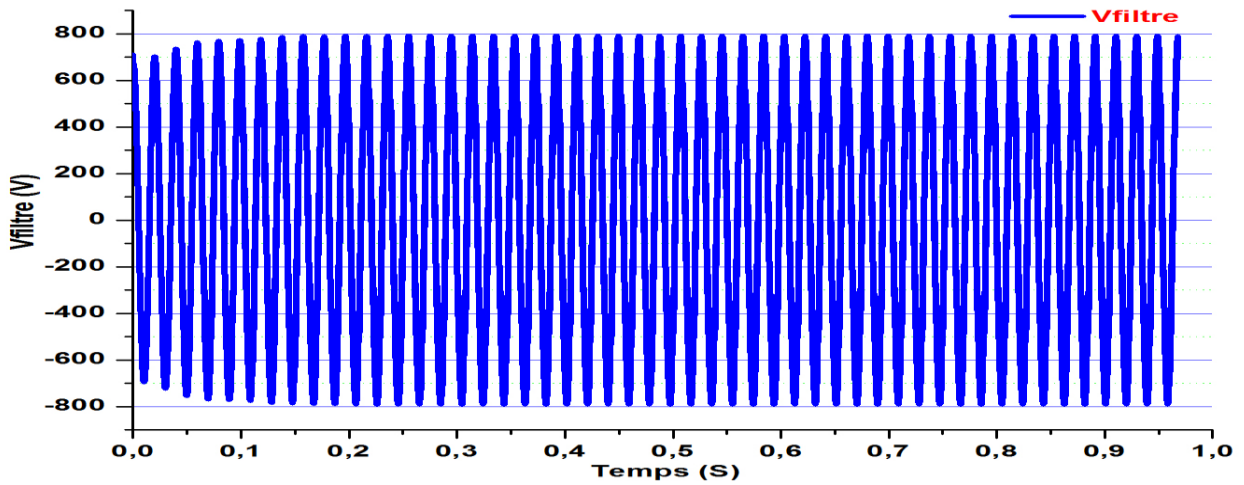


Figure IV. 09 : Tension de sortie du filtre

Après filtrage de la tension de sortie de l'onduleur par une inductance de lissage, le taux d'harmonique est effectivement réduit à 4,44% (figure IV.10), ce qui est acceptable par les conditions techniques de raccordement des systèmes photovoltaïques au réseau électrique.

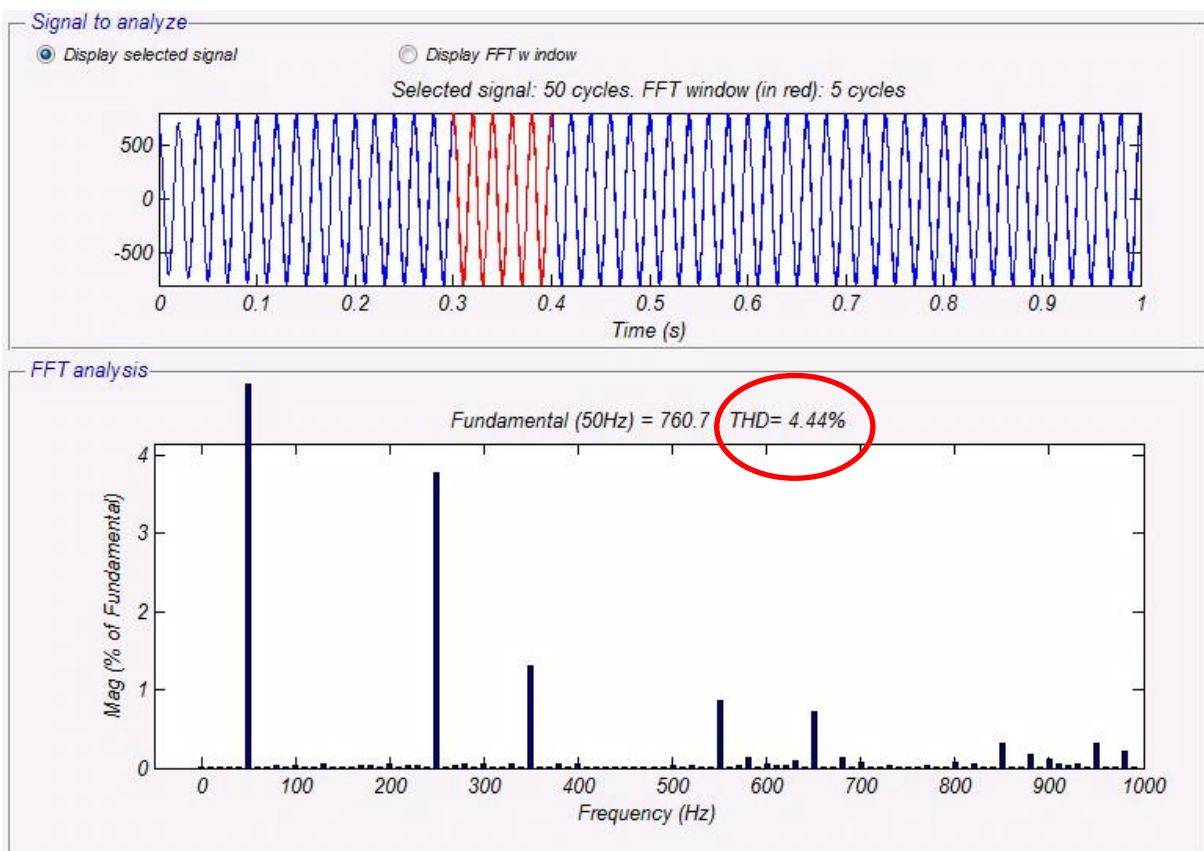


Figure IV. 10 : Analyse spectrale et THD de la tension de sortie de l'onduleur

- La figure IV.11 présente la forme de la tension composée à la sortie du transformateur, au point de connexion au réseau HTA.

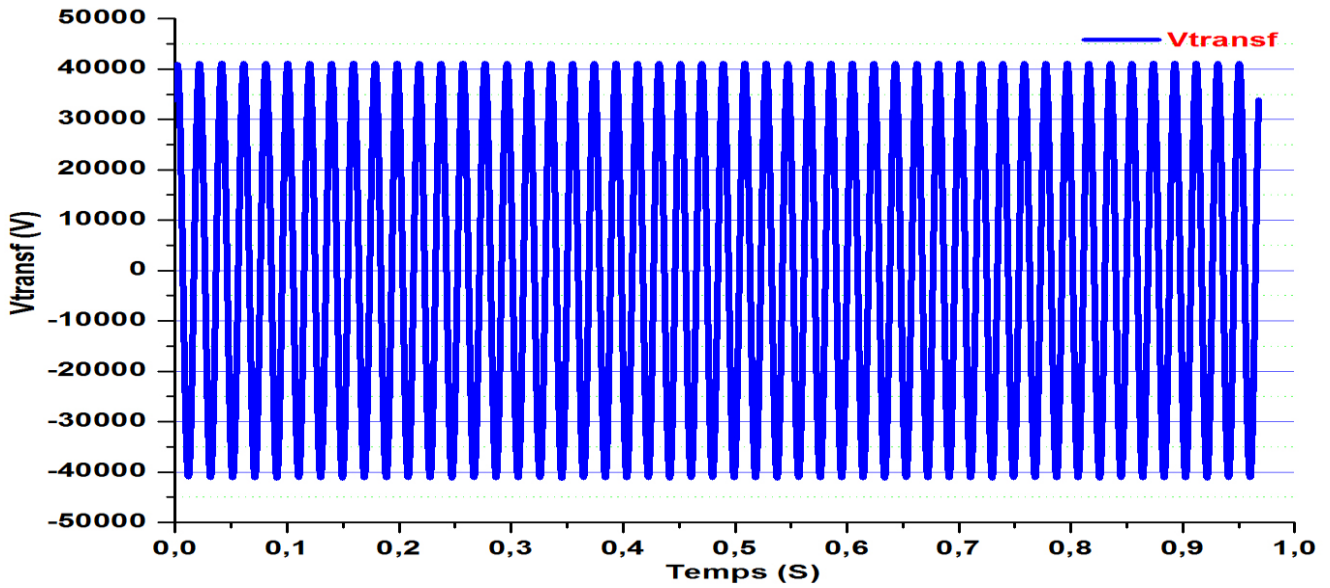


Figure IV. 11 : Tension de sortie du transformateur

Le couplage du transformateur ( $\Delta Y$ ) a encore mieux réduit le THD de la tension au point de connexion à 0,22%, comme le montre la figure VI.12.

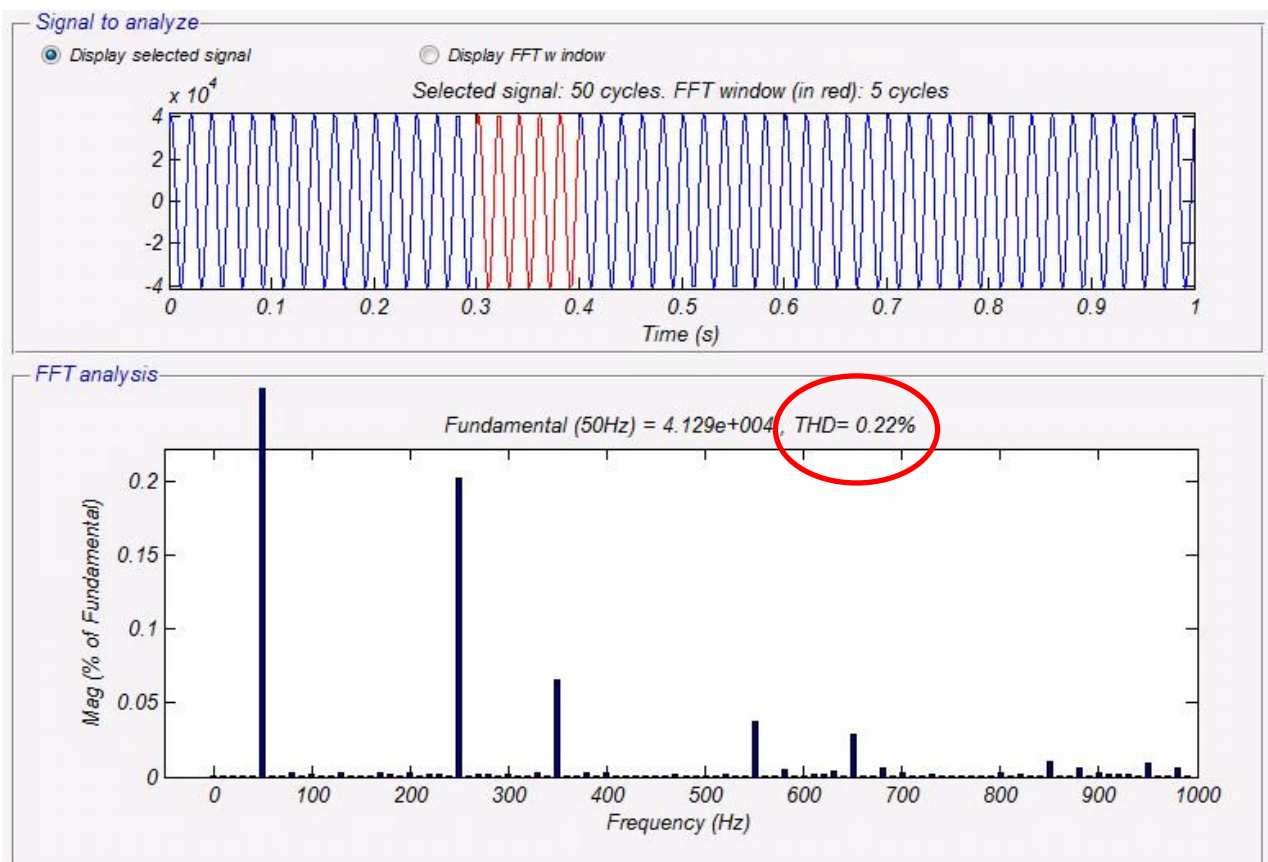


Figure IV. 12 : Analyse spectrale et THD de la tension de sortie du transformateur

#### VI.4 Fonctionnement du système sous ensoleillement variable.

La seconde simulation a pour objectif de voir le comportement du système photovoltaïque lors de la variation de l'ensoleillement. Plus précisément, la poursuite du MPPT, le comportement du bus continu, et la qualité du courant injecté au réseau électrique.

L'ensoleillement d'entrée subit une diminution de 1000 à 500 W/m<sup>2</sup> de l'instant 0,5 à 0,65 puis il reste constant à 500 jusqu'à l'instant 1,5. A partir de cet instant, l'ensoleillement augmente de nouveau jusqu'à 1000 W/m<sup>2</sup> à l'instant 1,65 (figure IV.13).

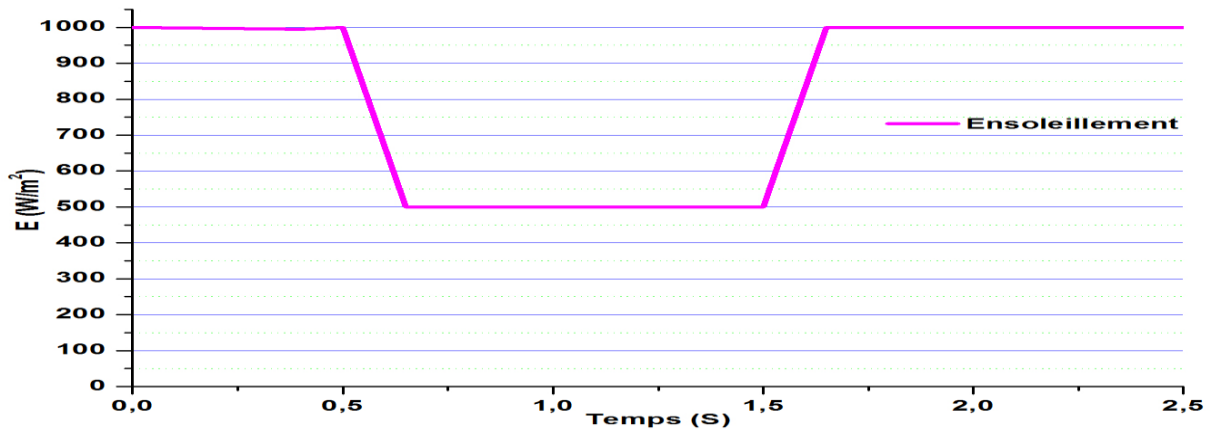


Figure IV. 13 : Variation de l'ensoleillement appliqué.

- La figure IV. 14 illustre la tension de sortie du générateur

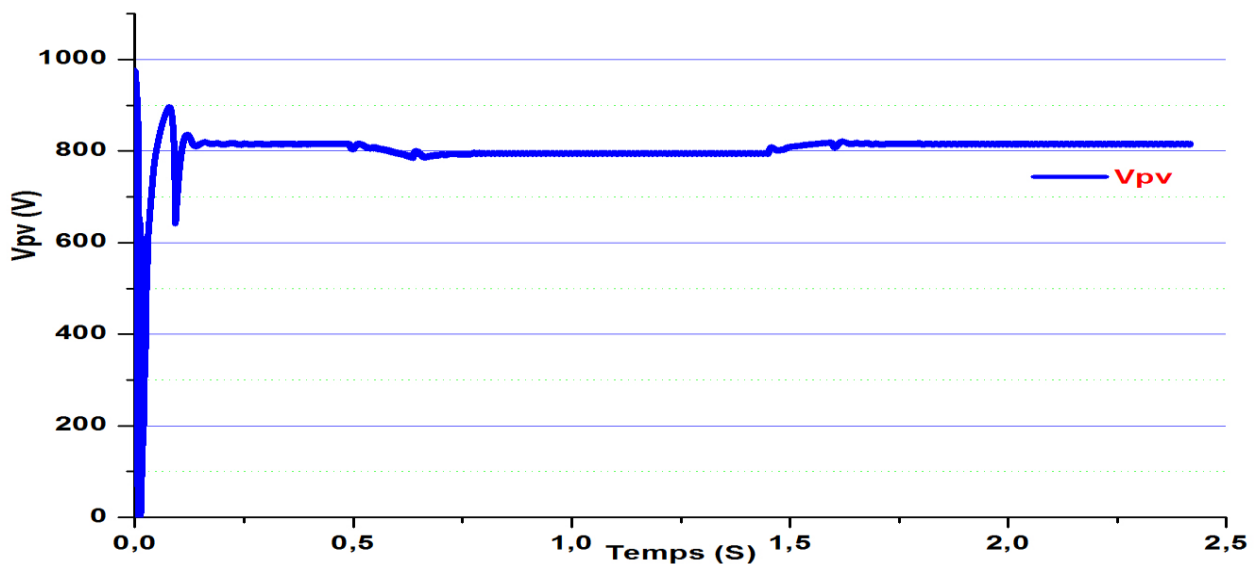
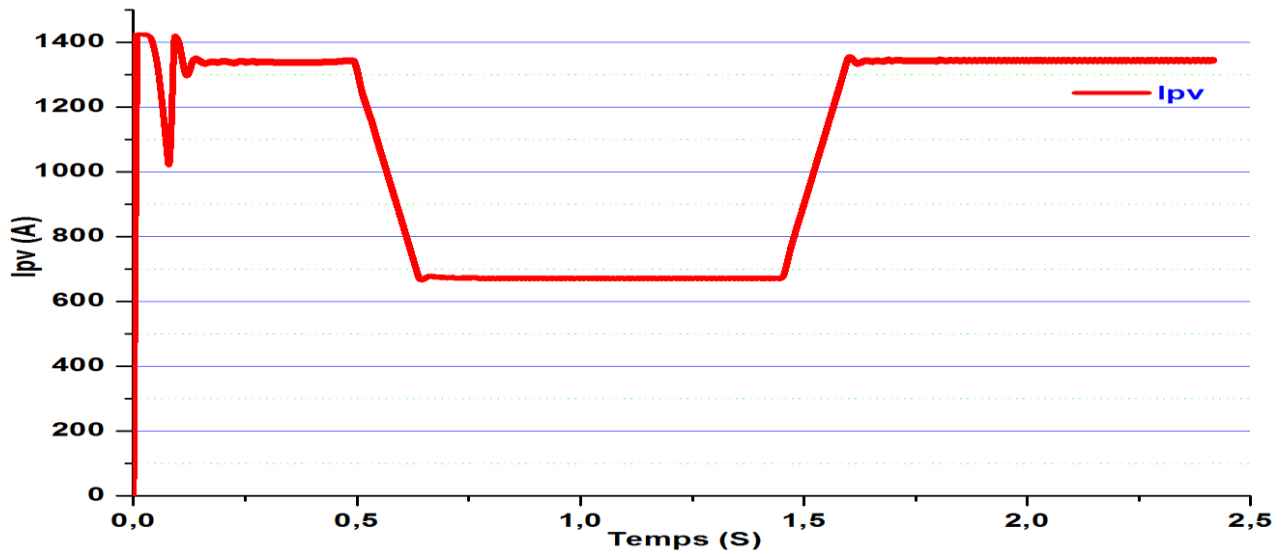


Figure IV. 14 : Tension  $V_{pv}$  du générateur

La tension  $V_{pv}$  du générateur est peu affectée par la variation de l'ensoleillement. Elle diminue de sa valeur nominale de 818 à 800 V, soit un taux de réduction de 2,2%.

- La figure IV. 15 présente le courant  $I_{pv}$  généré par les modules photovoltaïques

Figure IV. 15 : le courant  $I_{pv}$  généré

Puisque le courant  $I_{pv}$  est fortement dépendant de l'intensité de l'éclairement, il subit une diminution de 1340 à 672 A, soit un taux de réduction de 50%.

- La figure IV.16 illustre la puissance générée par les modules photovoltaïques.

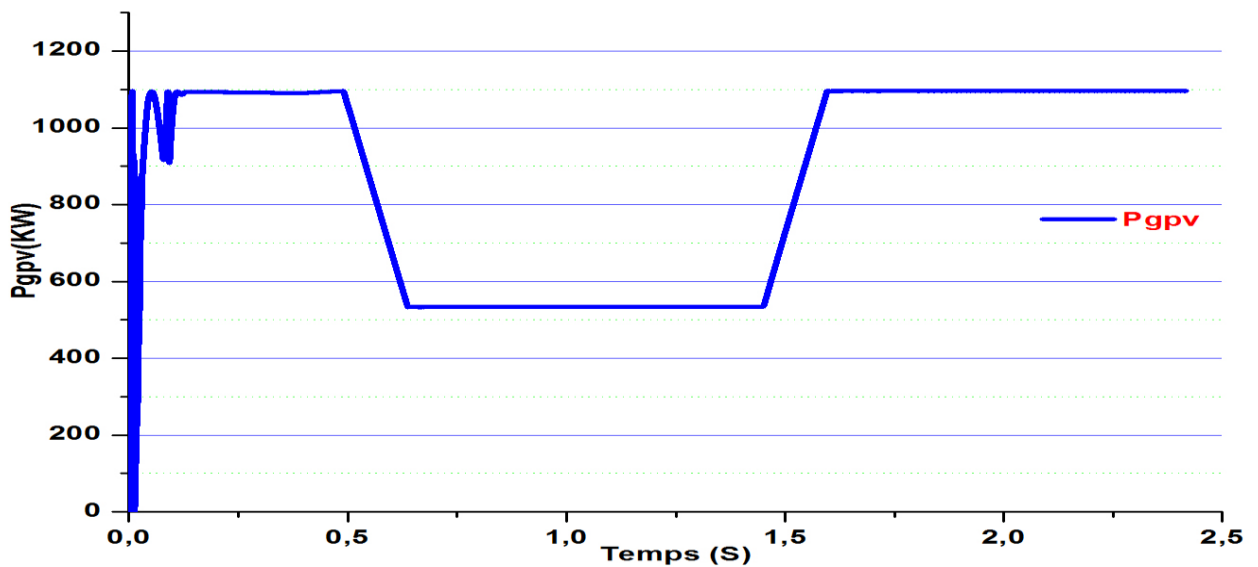


Figure IV. 16 : Puissance débitée par le générateur photovoltaïque

Quant à la puissance générée ( $P_{gpv} = V_{pv} \cdot I_{pv}$ ), de même que le courant, elle diminue de 1096 à 534 KW, soit un taux de réduction de 51,2 %.

- La figure IV.17 illustre les puissances injectées réseau électrique.

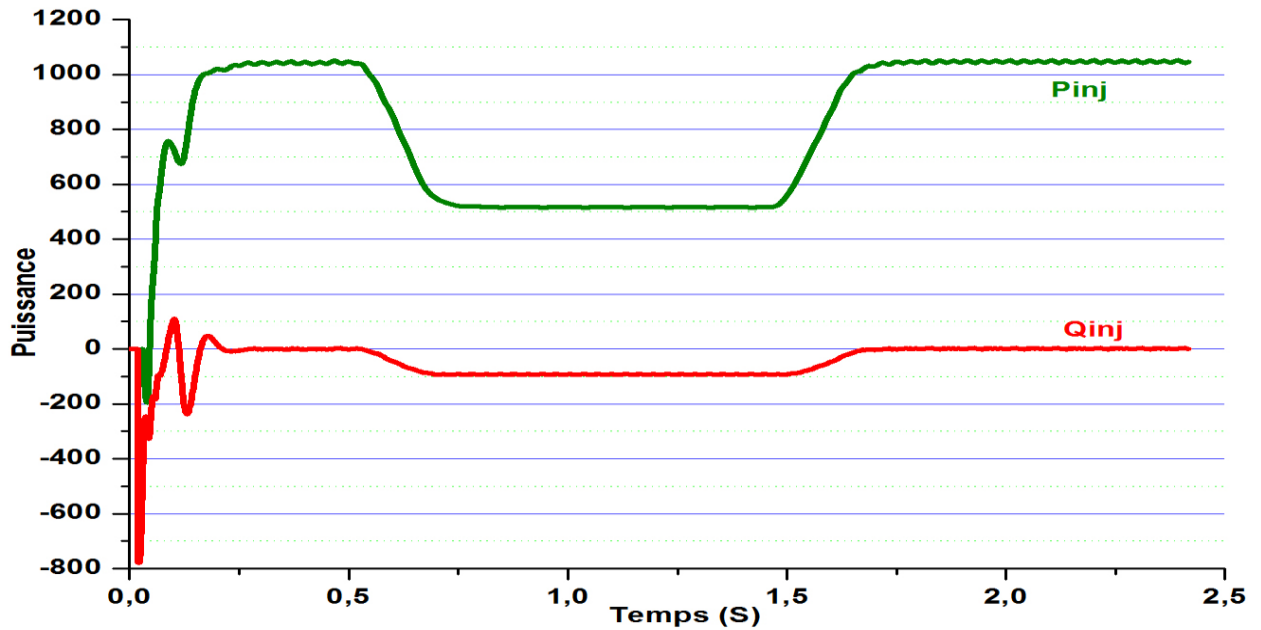


Figure IV. 17 : Puissances active et réactive au point de connexion au réseau

Lorsque l'ensoleillement diminue, le courant à injecter au réseau diminue lui aussi, ce qui affecte la puissance active et elle décroît de 1,05 à 0,55 MW.

- La figure IV.18 présente la tension du bus continu.

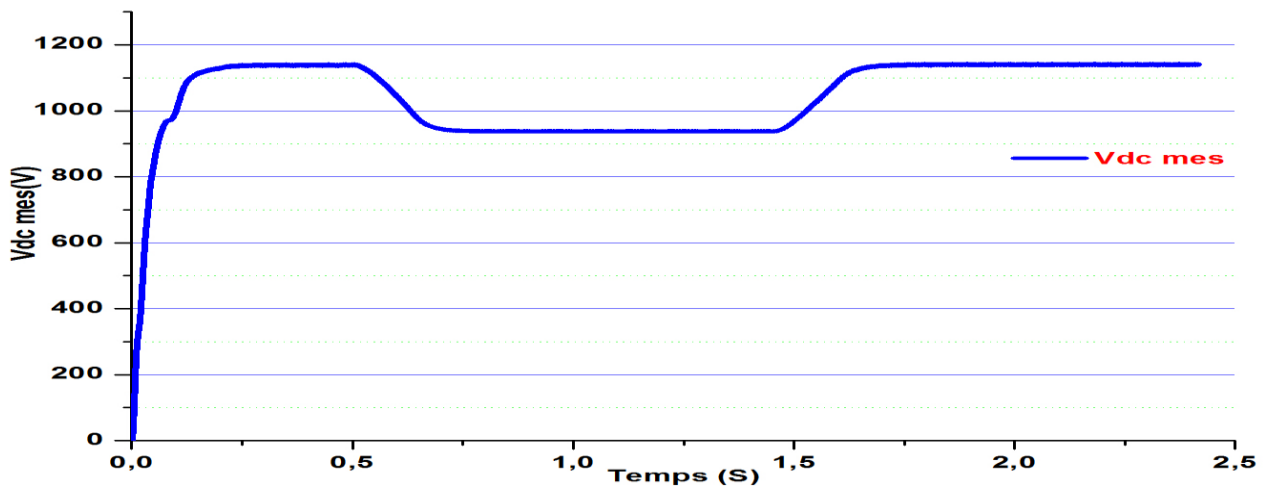


Figure IV. 18 : Tension du bus continu

La tension du bus continu subit une diminution de 1130V à 950V, soit un taux de 8,4%.

- La figure IV.19 présente la tension au point de connexion.

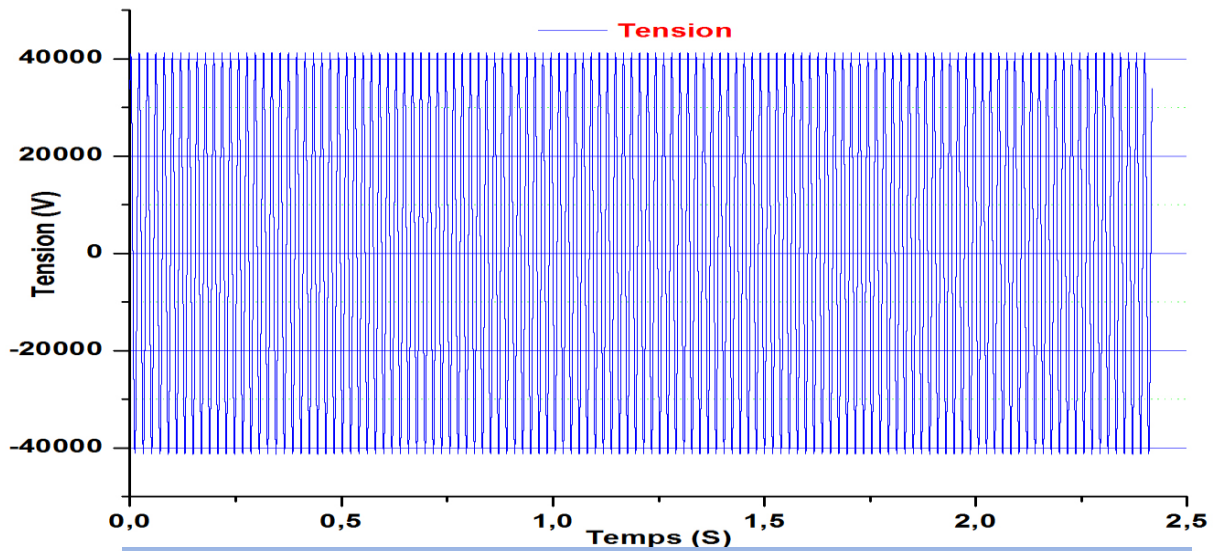


Figure IV. 19 : Tension au point de connexion

La tension à la sortie du transformateur reste constante.

- La figure IV.20 présente le courant au point de connexion

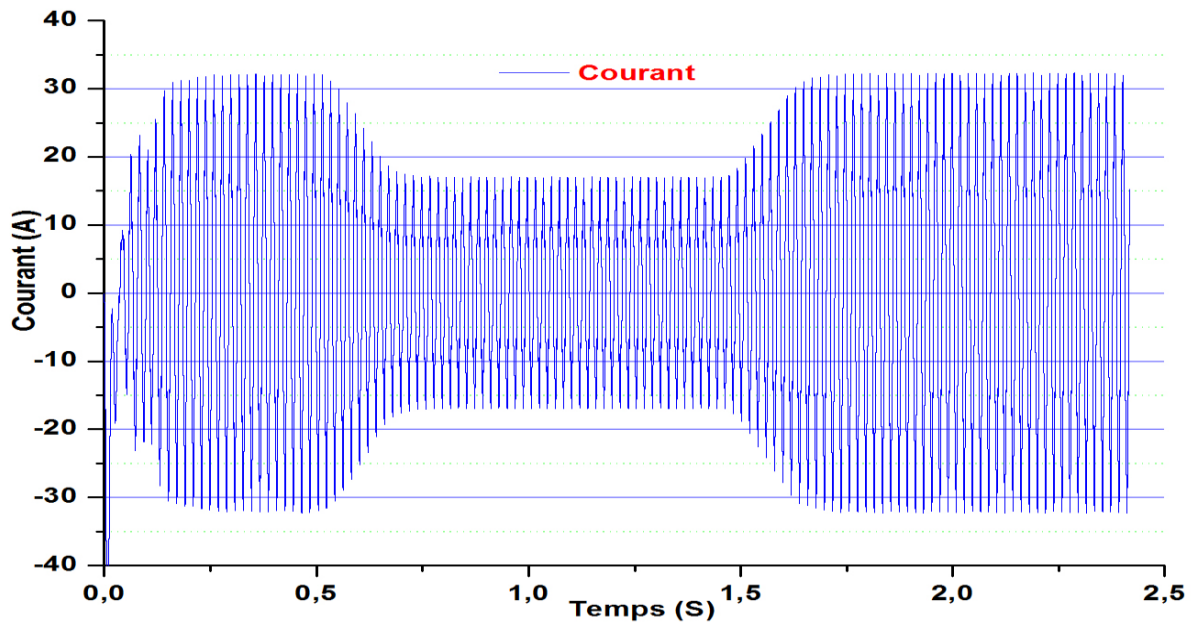


Figure IV. 20 : courant injecté au réseau

Le courant à injecter diminue avec la variation de l'ensoleillement, puis reprend sa valeur nominale.

## **VI.5 Conclusion.**

Ce chapitre a été consacré à la simulation du système photovoltaïque connecté au réseau électrique.

Les résultats obtenus dans le cas où l'ensoleillement était constant, confirme les conditions techniques de raccordement au réseau sont respectés, à savoir, le taux global d'harmonique et la fréquence de la tension et du courant injecté.

La commande du Boost a été effectuée par la méthode de l'incrémentation de la conductance ce qui a permis un soutirage de la puissance maximale du générateur photovoltaïque.

La méthode Watt-Var découplée a été utilisée pour la régulation des courants de référence et la génération de signaux de commande de l'onduleur par modulation de largeur des impulsions.

Les résultats obtenus dans ce chapitre valident le modèle utilisé, et prouve l'efficacité du système de contrôle proposé.

---

# ***Conclusion générale***

---



## Conclusion générale

Actuellement, les applications photovoltaïques les plus valorisantes sont les installations photovoltaïques destinées à alimenter le réseau électrique public. Notre pays en dispose du gisement solaire requis et favorable pour l'épanouissement de cette filière. La région d'Adrar fait partie de la zone la plus ensoleillée d'Algérie. Elle peut couvrir certains de ses besoins énergétiques par le biais de cette technologie émergente.

Le travail présenté dans ce mémoire consiste à l'étude et simulation d'une centrale photovoltaïque connectée au réseau électrique à la région d'Adrar.

Ainsi, après avoir donné des généralités sur les systèmes photovoltaïques raccordés au réseau concernant leur structure générale, les topologies des convertisseurs utilisés, les conditions techniques de raccordement et l'impact de leur insertion au réseau ; nous nous sommes intéressés à l'étude de préfaisabilité d'une centrale PV à Adrar.

Elle consistait à s'assurer de la coïncidence entre la puissance fournie par la centrale PV et la charge appelée sur le réseau et d'examiner le taux de réduction de la charge pointe par le solaire photovoltaïque lorsqu'il est utilisable.

Nous avons d'abord, introduit les caractéristiques spécifiques de la région, les notions fondamentales pour l'évaluation du gisement solaire en utilisant le modèle de Perrin de Brichambaut et les caractéristiques du réseau électrique d'Adrar (Parc de production, Transport, Distribution). Par la suite, nous avons comparé la courbe de charges issue des mesures effectuées le 30 juillet 2014, correspondante à la journée de pointe de l'été avec l'ensoleillement disponible.

Il nous été donné de constater que cet éclaircissement couvre une partie du pic de la charge et qui peut être adouci et écrêté. Nous avons tracé la nouvelle courbe des charges avec l'hypothèse d'insertion d'une centrale photovoltaïque de 10 MW. Alors, le taux de réduction moyen de la charge, trouvé sur la durée d'ensoleillement est de 22%.

La centrale PV peut servir d'appoint au parc de production et permet une réduction partielle de la charge en minimisant la puissance appelée aux heures de pointe. Elle préserve aussi, les moyens classiques de production, et prolonge leur durée de vie (le vieillissement des composants).

Afin de simuler le fonctionnement de la centrale photovoltaïque connectée au réseau électrique, nous avons procédé en premier temps à la modélisation de chaque élément constitutif séparément. Pour le générateur photovoltaïque, nous avons opté pour le modèle à une diode puisqu'il a l'avantage d'être simple et permet d'obtenir le comportement statique du module PV. Les résultats obtenus ont été validés par les données du constructeur.

Compte tenu de la nature fluctuante de l'éclairage solaire, l'installation d'un système de poursuite du point à puissance maximale pour maximiser le rendement du système photovoltaïque s'avère indispensable. L'extraction du maximum de puissance du module a été assurée par hacheur Boost, commandé par une MPPT basée sur la méthode d'accroissement de la conductance.

La véracité de cette commande a été confirmée par le résultat de simulation effectuée sur la connexion d'une charge non optimale au module PV avec et sans MPPT lors de la variation de l'ensoleillement.

La commande de l'onduleur triphasé à transistors IGBT est basée sur la méthode du Watt Var découplée dont le principe est de découpler les courants actif et réactif par des régulateurs PI. Les tensions issues du bloc de commande ont servi de référence à la MLI sinus triangle pour la génération des impulsions.

L'étude de couplage des centrales PV au réseau passe au préalable par la synchronisation de la tension et du courant à la fréquence du réseau. En général, cette synchronisation est assurée par une boucle de verrouillage de phase (PLL). Son principe de fonctionnement a été présenté. Le circuit PLL dans le domaine de Park a été utilisé.

De même pour la régulation de la tension du bus continu pour assurer son maintien et le suivi de la tension de référence, le principe de régulation a été exposé. Le réseau électrique, a été représenté par une source de tension triphasée de 220 KV alimentant un transformateur abaisseur 220/30 KV représentant la cabine mobile de 40 MVA sise à Adrar. Une charge RL de 1 MW a été ajoutée.

Après avoir traité tous les éléments séparément, notre système représentatif d'une centrale photovoltaïque de 1,1 MW connectée au réseau HTA (30KV) via un transformateur élévateur de 1250KVA a été soumis, en première étape, à un test de fonctionnement sous un ensoleillement constant. D'après le résultat obtenu qui est représenté par la courbe de la puissance active et réactive au point de connexion. Le système injecte une puissance active suffisante et la puissance réactive est maintenue à zéro.

Le taux d'harmonique (THD) de la tension au point de connexion avec le réseau a été réduit de 36,75% à 0,22% par le biais du filtre « L » à la sortie de l'onduleur et le couplage Dyn11 du transformateur. Or la condition technique de raccordement des installations PV au réseau exige une valeur du THD qui doit être inférieure à 5%. Le modèle utilisé nous a permis d'obtenir des résultats qui s'adaptent avec les normes de couplage au réseau électrique.

En seconde étape, nous avons simulé le fonctionnement du système sous une variation brusque de l'ensoleillement. Les graphes obtenus, représentatifs de différentes grandeurs

tension, courant, puissance issues du GPV et au point de connexion ont été interprétés et discutés. Les résultats obtenus valident le modèle utilisé, et prouvent l'efficacité du système de contrôle proposé.

Dans son programme de développement des énergies renouvelables, notre pays compte installer, à l'horizon 2030, une puissance de 2800 MW de solaire photovoltaïque sur le réseau électrique national avec un échéancier à fin 2015 (478 MW), à 2020 (800MW), à 2025 (1800MW) et 2030 (2800 MW).

Alors, il nous semble prioritaire, de poursuivre dans ce domaine de recherche, une étude plus approfondie sur les installations photovoltaïques connectées au réseau, ayant comme thématique : l'impact de l'insertion massive de ce type de production décentralisées sur le réseau pour mieux cerner les nouveaux problèmes causés aux gestionnaires du réseau et d'acquiescer les clés de succès en cette technologie émergente.

---

# ***Annexes***

---

---

## Annexe 01

### Programme de calcul du gisement solaire sous Matlab :

```

%----- Calcul du Gisement Solaire à Adrar -----
%-- Etabli par : A.Belfedhal. Le 28/01/2014-----
lat =27.8;           % Latitude du lieu
lon=-0.18;          % Longitude du lieu
alt=279;            % Altitude du lieu

X=[]; Y=[]; Z=[]; RR=[]; HH=[];
N=211;              % Numéro du jour correspond au 30 juillet

fi=27.8; alfa=90;
gama=62.2;beta= 27.8; % Angles d'inclinaison

A=1300;B=6;AA=87;AAA=1150;
BB=1.15;alb=0.55;   % Constantes du modèle de Brichambaut

%.... Calcul de la déclinaison solaire delta et la durée du jour.....
delta=23.45*sin(2*pi/365*(N+284));
Du=2*(acos(-tan(lat*pi/180)*tan(delta*pi/180))*12/pi);

%..... Calcul de l'angle Horaire ..oméga.....
De=1;               % Décalage horaire pour l'Algérie
n=(N-81)*360/365;
Et=9.87*sin(2*n)-7.35*cos(n)-1.5*sin(n);% Equation horaire

for j=1:1440
    Tl=j/60;

Tsv=Tl-De-((Et+4*lon)/60);% Temps solaire Vrai
omega=15*(Tsv-12);
%..... Calcul de l'angle d'incidence Inc= cos (i).....

Inc=
cos(alfa*pi/180)*cos(gama*pi/180)*sin(omega*pi/180)*cos(delta*pi/180)+...
cos(alfa*pi/180)*cos(gama*pi/180)*(cos(omega*pi/180)*cos(delta*pi/180)*...
sin(fi*pi/180)-sin(delta*pi/180)*cos(fi*pi/180))+...
sin(gama*pi/180)*(cos(omega*pi/180)*cos(delta*pi/180)*cos(fi*pi/180)+...
sin(delta*pi/180)*sin(fi*pi/180));
INC=acos(Inc)*180/pi;
%..... Calcul de la hauteur du soleil h.....
Hauteur=asin(sin(fi*pi/180)*sin(delta*pi/180)+cos(fi*pi/180)*...
cos(delta*pi/180)*cos(omega*pi/180));

if Hauteur>=0

% %..... Calcul de l'ensoleillement .....
Es=A*Inc.*exp(-(1./(B.*sin(Hauteur*pi/180 +2)))));% Direct horizontal

DH=AA*(sin(Hauteur*pi/180))^0.4;           % Diffus Horizontal
GH=AAA*(sin(Hauteur*pi/180))^BB;         % Global Horizontal
Ed= ((1+cos(beta*pi/180))/2)*DH+((1-cos(beta*pi/180))/2)*alb*GH;% Diffus
incliné
Eg=(Es+Ed);% global incliné

```

```
else
Es=0;
DH=0;
GH=0;
Ed= 0;
Eg=0;
end
X(j)=Tsv;
HH(j)=Hauteur;
    RR(j)=Es;
    Y(j)=Ed;
    Z(j)=Eg;
end
% -----Graphiques-----
[m,ind]=max(Z);
figure(1);
plot(X,Y,'r','LineWidth',1.5);
hold on
plot(X,RR,'m','LineWidth',1.5);
hold on
plot(X,Z,'LineWidth',1.5);
plot(X(ind),Z(ind),'r*','LineWidth',3);

%-----calcul de la puissance en méga Watt-----

z= 76470*Z/1000000;    % Global en MW
plot(X,z,'LineWidth',1.5);
```

## Annexe 02

### Données de calcul du taux de réduction de la charge :

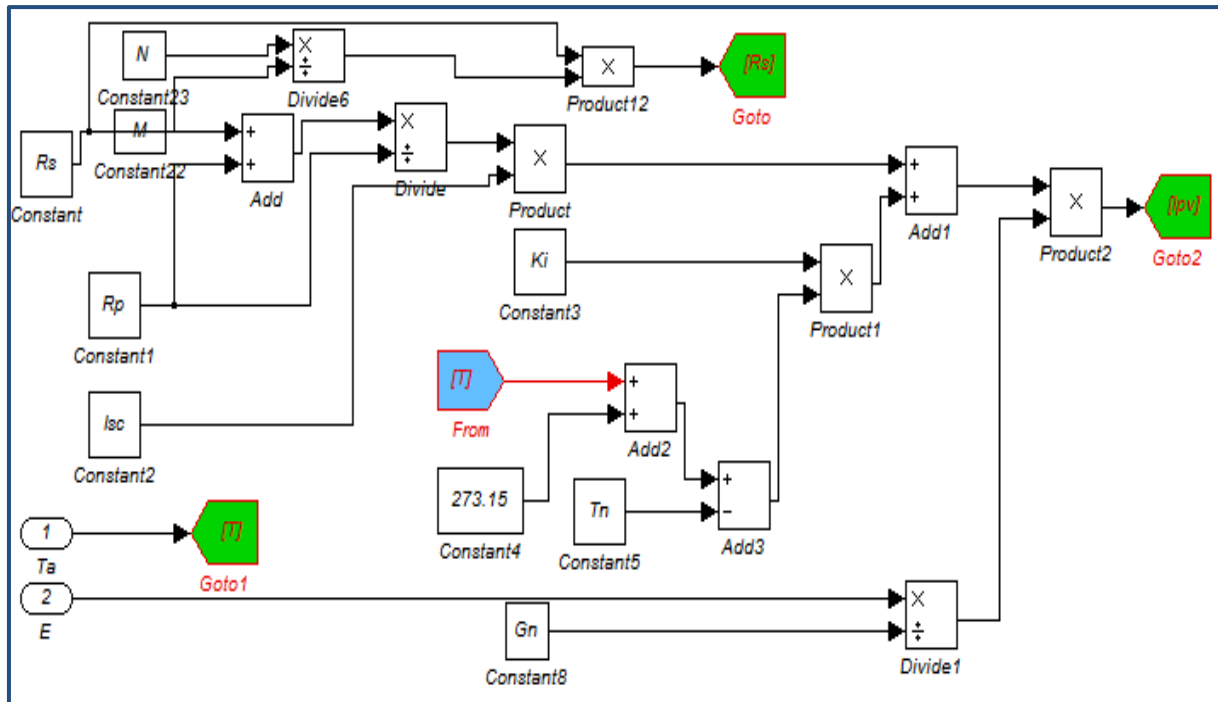
- Ensoleillement reçu sur une surface effective : 76 470 m<sup>2</sup>
- Rendement de conversion des modules (monocristallin) : 23%
- Charge mesurée au poste HTA/HTA Adrar le 30 juillet 2013

Heures	Ensoleillement reçu (MW)	Puissance PV (MW)	Charge Mesurée (MW)
6,0	11,51	2,65	30,45
6,5	19,67	4,53	30,67
7,0	27,66	6,36	30,89
7,5	35,35	8,13	30,8
8,0	42,63	9,80	30,71
8,5	49,36	11,35	34,54
9,0	55,44	12,75	38,37
9,5	60,78	13,98	39,76
10,0	65,27	15,01	41,15
10,5	68,85	15,83	45,89
11,0	71,44	16,43	50,63
11,5	73,02	16,79	52,07
12,0	73,54	16,91	53,51
12,5	72,98	16,79	55,2
13,0	71,37	16,42	56,9
13,5	68,74	15,81	56,9
14,0	65,13	14,98	56,77
14,5	60,61	13,94	56,75
15,0	55,24	12,71	56,72
15,5	49,14	11,30	56,7
16,0	42,38	9,75	56,65
16,5	35,09	8,07	56,6
17,0	27,39	6,30	56,55
17,5	19,39	4,46	56,34
18,0	11,23	2,58	56,12
18,5	2,96	0,68	56,2
19,0	0,00	0,00	56,28
19,5	0,00	0,00	55,37
20,0	0,00	0,00	54,46
20,5	0,00	0,00	53,78
21,0	0,00	0,00	53,1
21,5	0,00	0,00	52,23
22,0	0,00	0,00	51,36
22,5	0,00	0,00	49,42
23,0	0,00	0,00	47,48
23,5	0,00	0,00	47,21
24,0	0,00	0,00	46,95

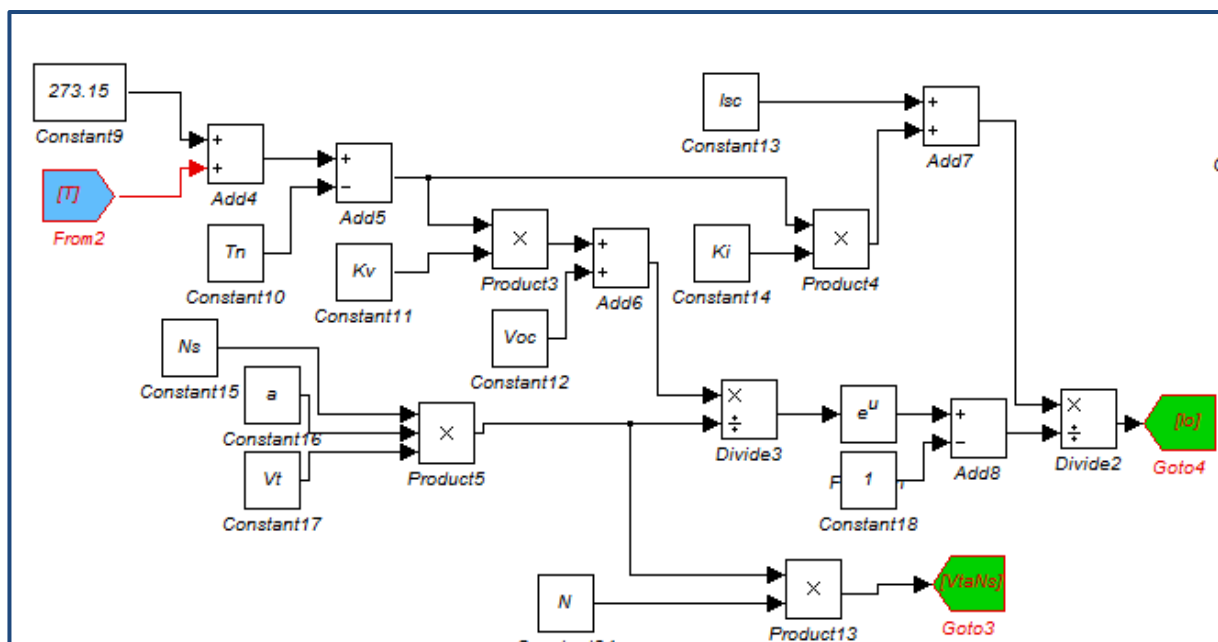
## Annexe 03

**Modèle Simulink du module photovoltaïque :** le modèle Simulink du module photovoltaïque comporte trois (03) parties.

- Modèle de calcul du courant photonique  $I_{ph}$  à partir des équations (III.19) et (III.26)

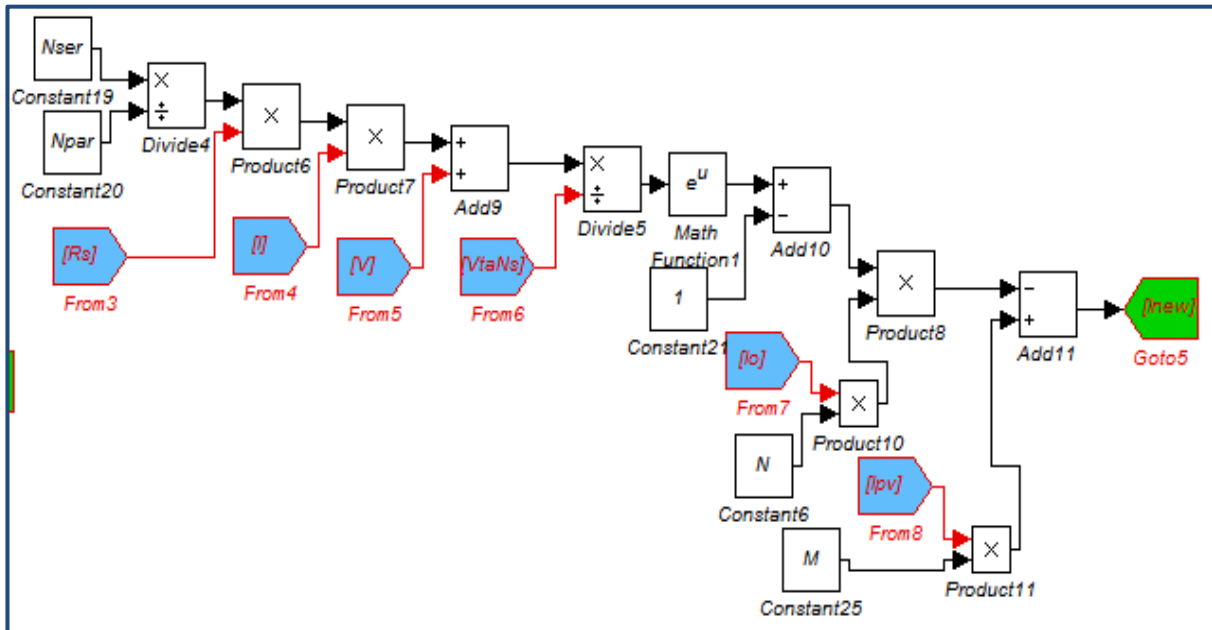


- Modèle de calcul du courant de saturation à partir de l'équation (III.20)

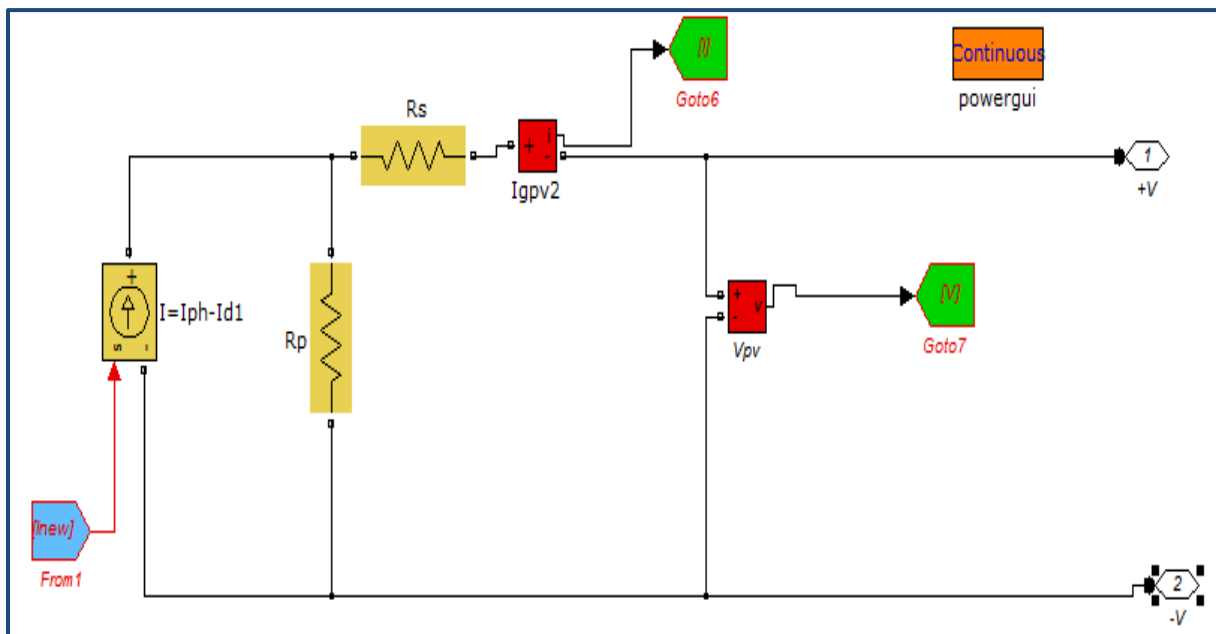




- Modèle de calcul du courant généré à partir de l'équation (III.9)

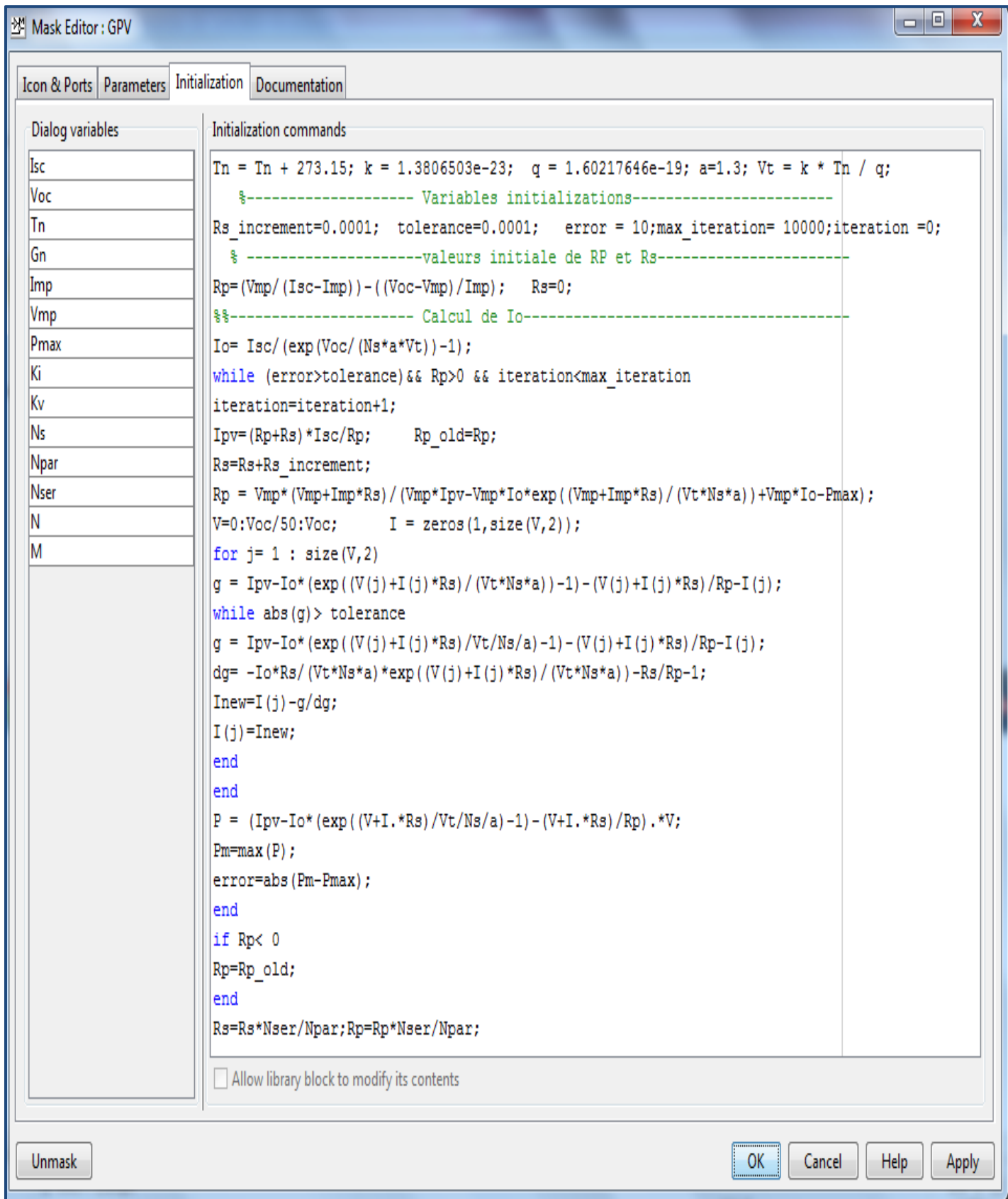


- Modèle Sim power du panneau photovoltaïque en utilisant le modèle à une diode.



## Annexe 04

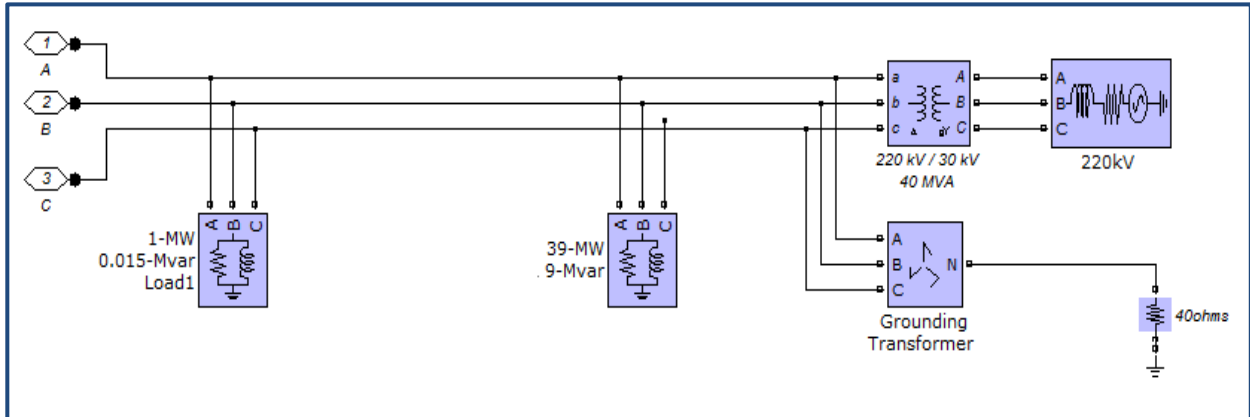
Code de calcul des résistances série et parallèle introduit comme initialisation du modèle du panneau photovoltaïque.



## Annexe 05

## Paramètres de Simulation

## ➤ Réseau électrique



## ➤ Transformateur

Block Parameters: 1250 kVA 380V / 30 kV

Three-Phase Transformer (Two Windings) (mask) (link)

This block implements a three-phase transformer by using three single-phase transformers. Set the winding connection to 'Yn' when you want to access the neutral point of the Wye.

Click the Apply or the OK button after a change to the Units popup to confirm the conversion of parameters.

Configuration Parameters Advanced

Units SI

Nominal power and frequency [Pn(VA), fn(Hz)]  
[1250e3, 50]

Winding 1 parameters [ V1 Ph-Ph(Vrms), R1(Ohm), L1(H) ]  
[30000 17.25 0.18335]

Winding 2 parameters [ V2 Ph-Ph(Vrms), R2(Ohm), L2(H) ]  
[538 0.0023 0.000024]

Magnetization resistance Rm (Ohm)  
1.43e+005

Magnetization inductance Lm (H)  
1.3691e+006

Saturation characteristic [ i1(A), phi1(V.s); i2, phi2; ... ]  
[0 0;0.08165 93.564;34.021 118.51]

Initial fluxes [ phi0A, phi0B, phi0C ] (V.s):  
[62.376 -62.376 54.579]

OK Cancel Help Apply

➤ **Contrôleur du Bus continu**

$K_p = 14$  ;  $K_i = 1800$  ;  $C = 100000 \mu\text{F}$

➤ **Boucle à verrouillage de phase (PLL)**

$K_p = 60$  ;  $K_i = 1400$  ;

➤ **Contrôleur du courant**

$K_p = 1000$  ;  $K_i = 12600$  ;

➤ **Filtre L**

$R = 1.6 \text{ m}\Omega$  ;  $L = 712 \text{ Mh}$

---

## ملخص

نظرا لأهمية شدة متوسط الإشعاع الشمسي الذي تتلقاه منطقة أدرار في جنوب غرب الجزائر (من 05 الى 07  $KW/ M^2$  اليوم) ومدة الإشعاع الشمسي التي تتجاوز عشر ساعات يوميا لعدة أشهر. هذه المنطقة قد تغطي بعض احتياجاتها من الكهرباء عن طريق تركيب محطات كهروضوئية متصلة بالشبكة الكهربائية. الهدف من عملنا هو أولاً، دراسة ما قبل الجدوى لمحطة كهروضوئية في أدرار، و مدى مصادفة الأشعة الواردة مع منحنى الحمولة ومعدل تخفيض حدها الأقصى. ومن جهة أخرى، النمذجة والمحاكاة في Matlab لكامل سلسلة التحويل بهدف تزويد الشبكة بالطاقة (توتر و تيار) بنوعية و معايير مناسبة.

## Résumé

Vu l'importance de l'intensité du rayonnement solaire moyen reçu à Adrar au sud-ouest de l'Algérie (de 05 à 07  $KW/m^2/jour$ ) et la durée de l'ensoleillement qui dépasse les dix heures par jour pendant plusieurs mois, cette région peut couvrir certains de ses besoins en énergie électrique par l'installation des centrales photovoltaïques raccordées au réseau électrique. Notre travail consiste, d'une part, à l'étude de pré-faisabilité d'une centrale PV à Adrar, en étudiant la coïncidence de l'ensoleillement reçu et la courbe des charges ainsi que le taux de réduction de la charge maximale. D'autre part, la modélisation et la simulation sous Matlab Simulink de l'ensemble de la chaîne de conversion (GPV + étage d'adaptation + réseau) pour aboutir à l'injection de la puissance (courant et tension) de qualité convenable sur les plans grandeurs et formes d'ondes au réseau électrique.

## Abstract

Given the importance of the intensity of the average solar radiation received at Adrar in south-western Algeria (05 to 07  $KW/m^2/day$ ) and duration of sunshine that exceeds ten hours a day for several months, this region may cover some of its electricity needs by installing photovoltaic plants connected to the grid.

Our job consist, first, to the pre-feasibility study of a PV plant in Adrar, studying the coincidence of sunlight received and the curve of the charges and the rate of reduction of the maximum load. On the other hand, modelling and simulation in Matlab Simulink the entire conversion chain (GPV+Converter +network) to result in the injection of power (current and voltage) suitable quality sizes plans and waveforms to the grid.

---